



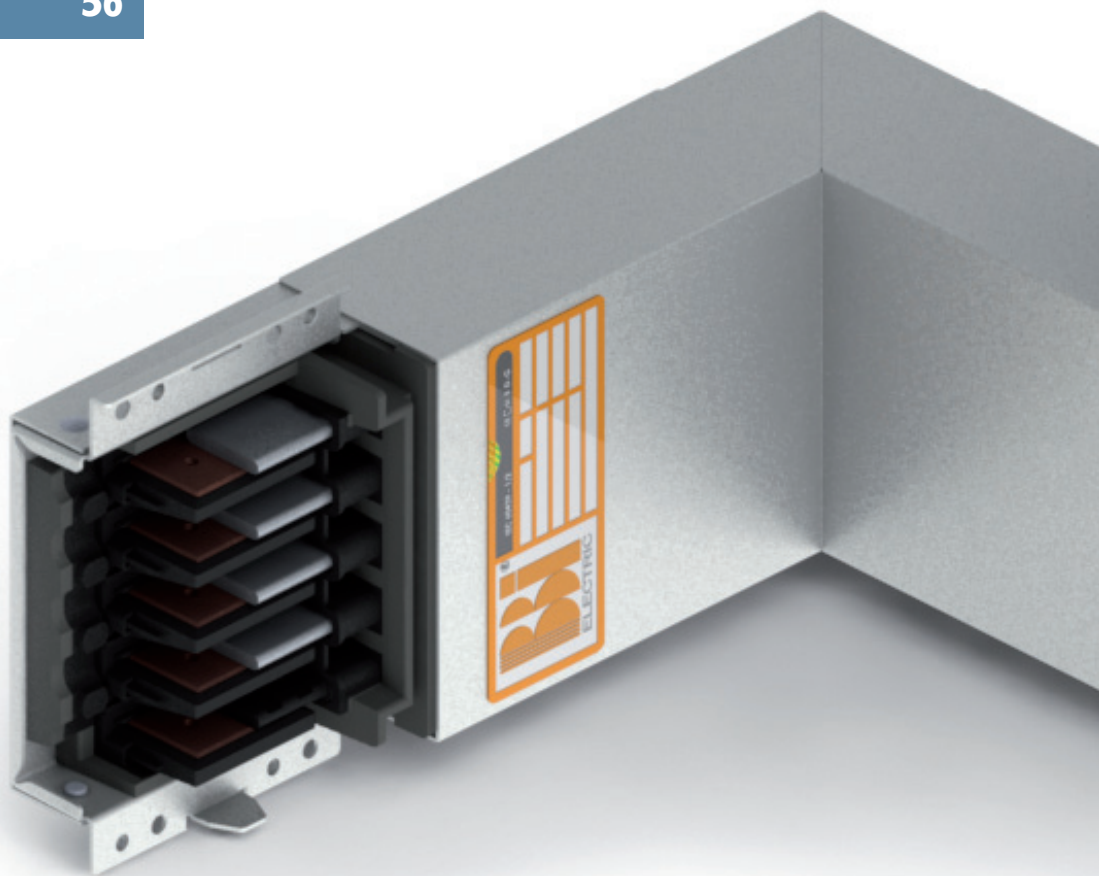
# SYSTEM

160A • 400A

B U S B A R T R U N K I N G S Y S T E M



INFORMAZIONI GENERALI GENERAL DATA	2
ELEMENTI DI PERCORSO TRUNKING ELEMENTS	14
UNITÀ DI CONNESSIONE CONNECTION ELEMENTS	26
UNITÀ DI DERIVAZIONE TAP-OFF UNITS	34
ACCESSORI/DISPOSITIVI DI SOSPENSIONE ACCESSORIES/SUSPENSION UNITS	40
CARATTERISTICHE TECNICHE TECHNICAL DATA	45
GUIDA TECNICA TECHNICAL GUIDE	50
INDICAZIONI DI MONTAGGIO INSTALLATION INSTRUCTIONS	52
CERTIFICAZIONI CERTIFICATIONS	54
ASSISTENZA E SERVIZI ASSISTANCE AND SERVICES	56



Megabarre Europe si riserva il diritto di apportare senza preavviso, modifiche o migliorie al proprio prodotto in virtù del costante processo di sviluppo e/o adeguamento normativo.

*Megabarre Europe reserves the right to supply products that may differ in details from those shown in this publication, due to its policy of continuous development.*

# SY

Il condotto della serie SYSTEM, destinato alla distribuzione di media potenza, trova applicazione nella distribuzione principale e secondaria di energia elettrica negli insediamenti industriali, commerciali e nel terziario.

Il condotto sbarre SYSTEM è offerto nella versione con conduttori in alluminio e rame con correnti di 160A, 250A e 400A. L'involucro realizzato in Acciaio zincato e costituito da due profili assemblati tra loro che ne conferiscono ottime caratteristiche di rigidità e resistenza meccanica.

Il prodotto standard è offerto nella versione 3P+N+PE con il neutro di sezione uguale alla sezione della fase e con l'involucro utilizzato come conduttore di protezione o in versione 3P+N+Fe+Pe con conduttore di terra dedicato con sezione uguale alla sezione della fase.

Le barre conduttrici in lega di alluminio sono stagnate galvanicamente su tutta la superficie, mentre quelle in rame possono, a richiesta, essere stagnate o argentate galvanicamente su tutta la superficie. Il condotto sbarre della serie SYSTEM a richiesta può essere fornito con involucro verniciato.

Il grado di protezione standard del condotto sbarre della serie SYSTEM è IP55 senza l'aggiunta di alcun accessorio.

Le prese di derivazione sono posizionate su un solo lato del condotto con un passo standard di 1m (3 prese di derivazione ogni 3m). Sono disponibili elementi con un numero di prese speciale fino ad un massimo di 6 prese di derivazione per elemento da 3m.

La presa di derivazione ha un sistema di apertura/chiusura automatico all'inserimento/disinserimento della derivazione, garantendo sempre il grado di protezione.

La congiunzione avviene tramite un sistema ad innesto che per mezzo di quattro bulloni garantisce contemporaneamente sia la congiunzione meccanica che elettrica. Il sistema non necessita di alcuna manutenzione.

Sono disponibili spine di derivazione con involucro in metallo o in plastica, vuote, con base portafusibili, predisposte per interruttori automatici e prese industriali.

Il sistema di staffaggio prevede il fissaggio sia per linee a sviluppo orizzontale che per linee verticali (colonne montati)

# SYSTEM

*The SYSTEM busbar trunking system, used to distribute medium power, is mainly installed in industrial, commercial, residential and service buildings.*

*The SYSTEM busbar trunking system is offered in aluminium conductors and copper conductors versions with 160A, 250A and 400A ratings. The casing is made of hot galvanized steel sheet with two profiles assembled together which give to the product good rigidity and mechanical strength.*

*The standard product is offered in the 3P+N+PE version with the neutral and the phase being of the same cross-sectional area and the casing used as protection conductor or in the 3P+N+Fe+Pe version with the earth with the same cross-section of the phase.*

*The aluminium alloy bars are galvanically tin-plated along the whole length while the copper bars can be tin-plated or silver-plated on request.*

*The SYSTEM busbar trunking system can be supplied, on request, with a painted casing.*

*The standard protection degree of the SYSTEM busbar trunking system is IP55 without any additional accessories.*

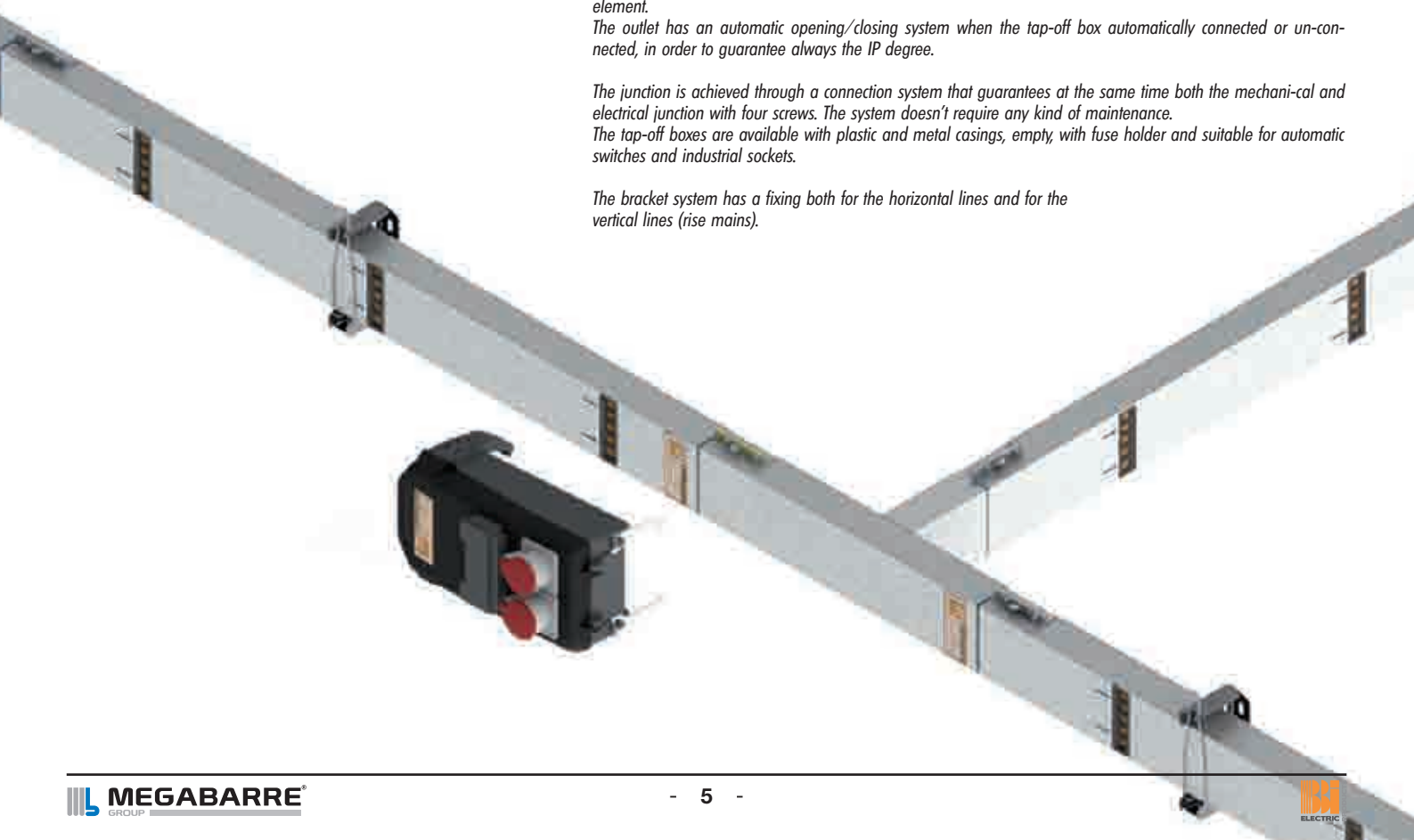
*The tap-off units are supplied only on one side of the conductor with a 1m standard distance (3 tap-off units each 3m). Elements with special number of tap-off units are available up to a maximum of 6 tap-off units for each 3m element.*

*The outlet has an automatic opening/closing system when the tap-off box automatically connected or un-connected, in order to guarantee always the IP degree.*

*The junction is achieved through a connection system that guarantees at the same time both the mechanical and electrical junction with four screws. The system doesn't require any kind of maintenance.*

*The tap-off boxes are available with plastic and metal casings, empty, with fuse holder and suitable for automatic switches and industrial sockets.*

*The bracket system has a fixing both for the horizontal lines and for the vertical lines (rise mains).*



La scelta di un condotto sbarra relativamente a portata, materiale, grado di protezione ecc..., deve essere fatta in funzione delle condizioni ambientali in cui verrà installato ed in funzione delle caratteristiche elettriche necessarie a soddisfare i requisiti tecnici dell'impianto elettrico. È quindi di fondamentale importanza conoscere a priori tutte queste informazioni in modo da potere individuare il tipo di condotto ideale.

Di seguito troverete una check-list di informazioni basilari per poter scegliere correttamente il vostro condotto sbarra. Compilatela ed inviatela al ns. ufficio engineering che vi potrà proporre la soluzione più adeguata.

**Condizioni ambientali**  
**Ambient conditions**

- Edificio / cabina (indoor)  
Indoor installation
- Esterno (outdoor), con copertura  
Outdoor installation with roof
- Esterno (outdoor), senza copertura  
Outdoor installation without roof
- Temperatura ambiente minima  
Minimum ambient temperature  
Indoor ..... °C  
Outdoor ..... °C
- Temperatura ambiente massima  
Maximum ambient temperature  
Indoor ..... °C  
Outdoor ..... °C
- Temperatura ambiente (media giornaliera 24h)  
Ambient temperature (24h daily average)  
Indoor ..... °C  
Outdoor ..... °C
- Umidità relativa  
Relative humidity  
min ..... °C  
max ..... °C
- Luogo d'installazione (nazione)  
Country of installation  
.....

**Caratteristiche elettriche**  
**Electrical data**

- Corrente nominale condotto  
Rated current ..... A
- Corrente di funzionamento effettiva  
Demand current ..... A
- Poli  
Poles  
3P+Pe   
3P+N+Pe   
3P+Pen   
3P+2N+Pe   
3P+N+Fe/2+Pe   
3P+N+Fe+Pe
- Tensione di funzionamento (Ue)  
Rated operational voltage (Ue) ..... V  
AC  DC
- Corrente di cc breve durata (Icw)  
Phase rated short circuit withstand (Icw) ..... kA (1s)
- Caduta di tensione Max  
Max voltage drop ΔV..... %

- Grado di protezione minimo richiesto  
Minimum protection degree required IP .....

- Materiale dei conduttori  
Conductor material Al  Cu

**Tipologia linea**  
**Type of busbar**

- Linea di collegamento (trasporto) trasformatore/quadro  
Feeder busbar from transformer to switchboard
- Linea di collegamento (trasporto) quadro/quadro  
Feeder busbar switchboard to switchboard
- Linea di collegamento (trasporto) GE/quadro  
Feeder busbar GE/switchboard
- Linea di distribuzione (con derivazioni)  
Distribution line (with tap-off units)
- Linea .....  
Busbar .....
- Lunghezza totale ..... m  
Total length
- Di trasporto ..... m  
Feeder
- Di distribuzione ..... m  
Distribution
- Tratto in verticale ..... m  
Vertical run

**Collegamenti**  
**Connections**

- Collegamento tra blindo e quadro  
Connection between busbar and switchboard si  yes  no
- Collegamento tra blindo e trasformatore  
Connection between busbar and transformer si  yes  no
- trasformatore in resina  
Resin transformer
- trasformatore in resina con box  
Resin transformer with box
- trasformatore in olio  
Oil transformer
- Collegamento tra blindo e trasformatore  
Connection between busbar and transformer si  yes  no



The selection of the rating, material, protection degree etc... must be done according to the ambient conditions in which the busbar trunking system will be installed and according to the electrical characteristics necessary to satisfy the electrical system requirements.

It is very important to know all this information previously in order to choose the busbar trunking system. Below you will find a check-list of basic information to help you select correctly your busbar trunking system. Please fill it and send it to our engineering office who will propose the most suitable solution.

### Derivazioni Tap-off units

- Vuote  
Empty
- Portafusibili  
Fuse box
- Sezionatore + portafusibili  
Switch-disconnector + fuseholder
- Predisposte per interruttore automatico (interruttore escluso)  
Suitable for automatic switch ( switch excluded)
- Con interruttore automatico (interruttore incluso)  
With automatic switch (switch included)

### Staffa di sospensione Suspension fixing bracket

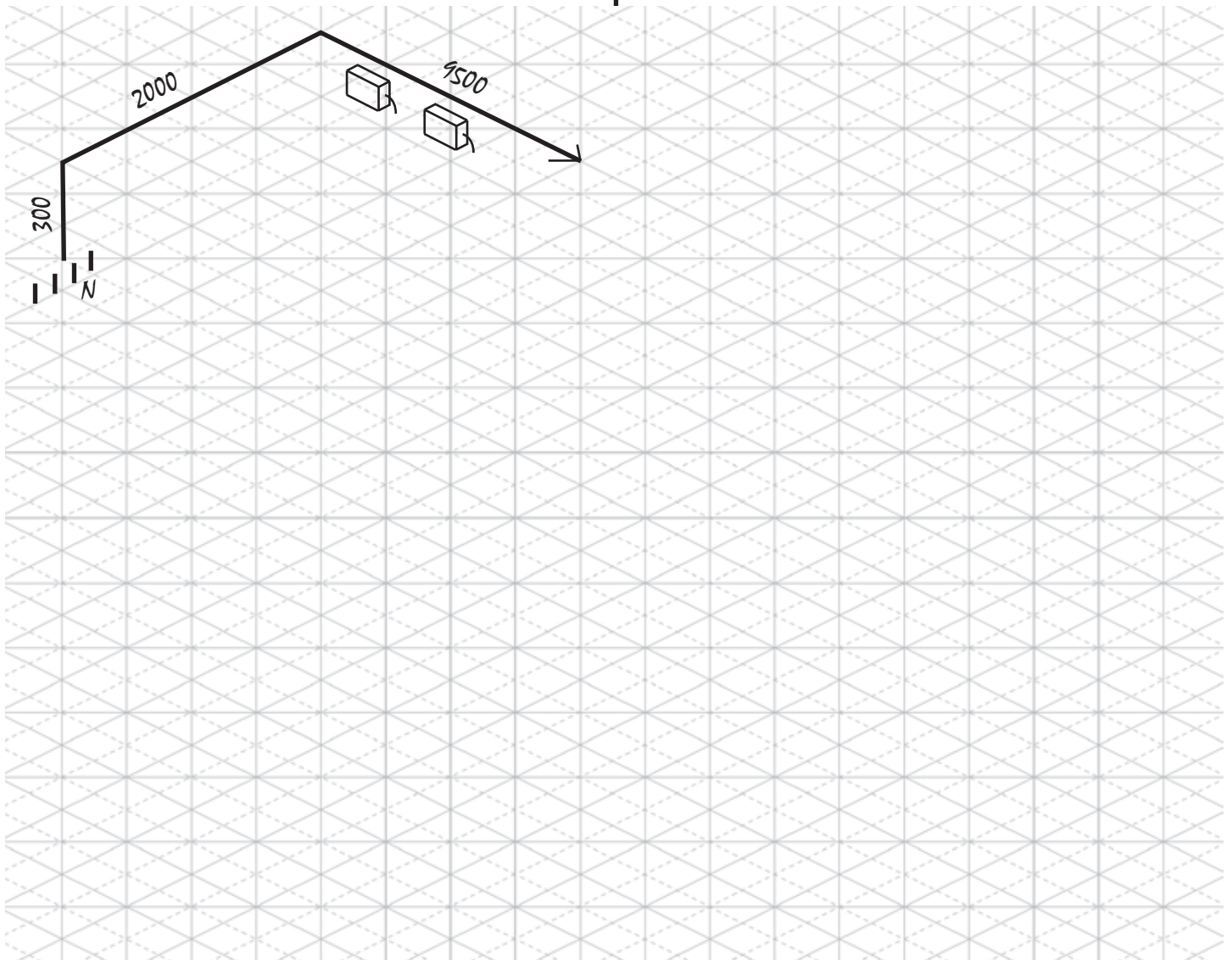
- Staffa a soffitto  
Ceiling fixing bracket
- Staffa a parete  
Wall fixing bracket

### Setto spegnifiamma Fire barrier unit

- Setto spegnifiamma  
Fire barrier unit .....min.

### Foglio isometrico per schizzo del percorso Isometric document for trunking run sketch

- Tracciare indicativamente il percorso con le relative misure (vedi esempio)  
Please draw the trunking run with the related dimensions ( see example)

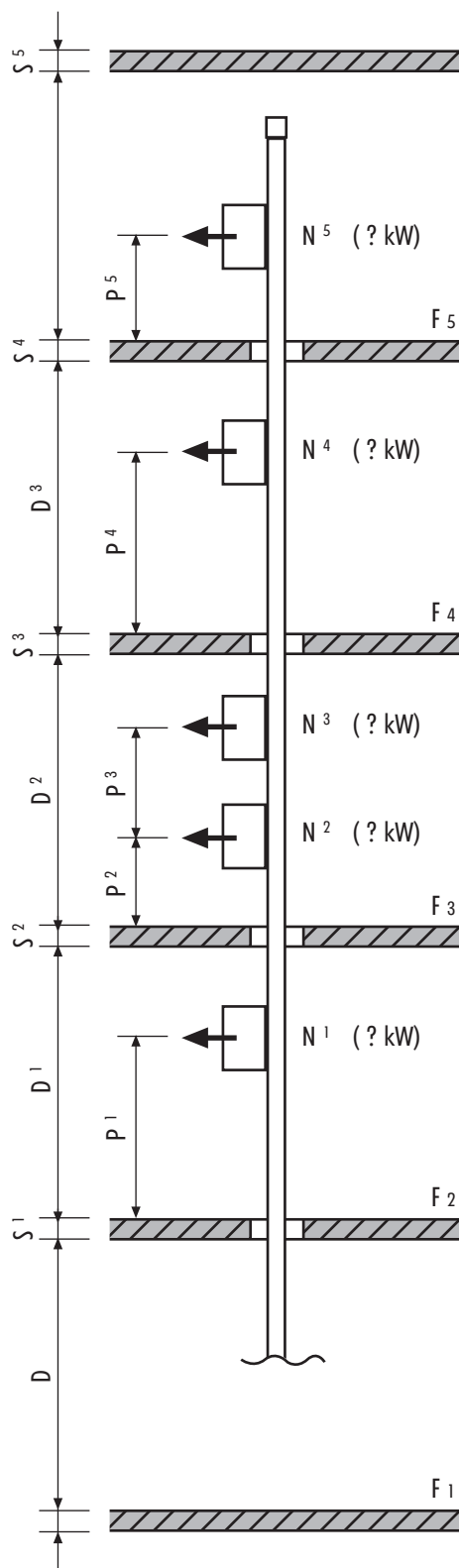


**Colonna montante**  
**Rising main**

Se il condotto è a sviluppo verticale sono necessarie ulteriori informazioni come di seguito riportato:

*If the conductor has a vertical development, some further information is necessary as following:*

- (F) Numero dei piani  
*Floor number*
- (S) Spessore soletta  
*Slab thickness*
- (D) Distanza tra soletta e soletta  
*Distance between slabs*
- (N) Numero derivazioni per ogni piano e potenza (kW)  
*Number of tap-off units for each floor*
- (P) Posizione derivazioni ad ogni piano  
*Tap-off units position for each floor*



**VANTAGGI  
ADVANTAGES**

- Dimensioni ridotte
- Semplice e veloce da montare
- Grado di protezione standard IP55 senza l'aggiunta di alcun accessorio
- Grado di tenuta al fuoco EI 180 nei passaggi parete/soletta
- Personalizzabile su richiesta
- Ufficio engineering a disposizione per rilievi in cantiere, studio percorsi, studio collegamenti alle apparecchiature elettriche.

- *Smaller dimensions*
- *Easy and quick to install*
- *IP55 Protection degree without any additional accessories*
- *Fire resistance EI 180 passing wall/slab*
- *Customized on request*
- *An engineering department at your disposal for site measurements, trunking run evaluations, electrical equipment connection study*

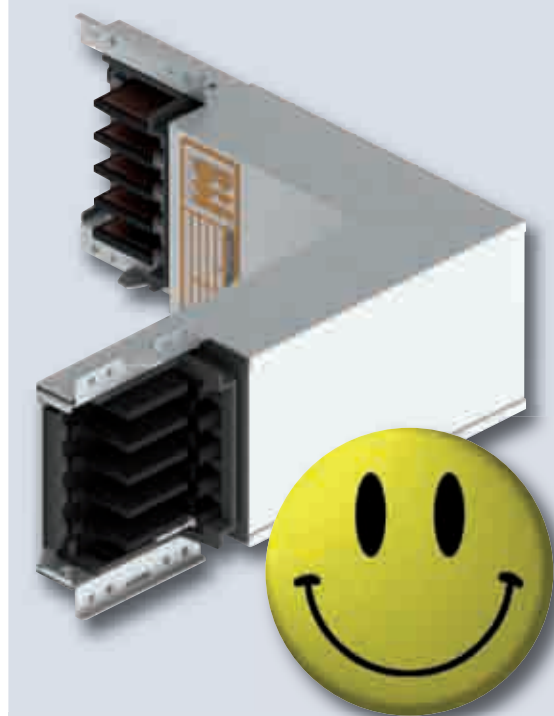
**CONFORME A:  
CONFORMS WITH:**

- CEI-EN 60439 - 1/2
- IEC 439 1/2
- CEI-EN 60529
- IEC 529
- EN 1366-3

**UN PRODOTTO "GREEN"  
A GREEN PRODUCT**

Gli elementi di percorso della serie SYSTEM sono al 100% riutilizzabili in caso di cambiamento del layout d'impianto. Il 98% dei materiali utilizzati è riciclabile ed il particolare processo produttivo atto a ridurre i tempi di esecuzione è preposto ad un consumo energetico minimo rispetto agli standard comuni con un conseguente minore impatto ambientale.

*The SYSTEM trunking units are 100% reusable in case it is necessary to change its layout. 98% of the product material is recyclable and the distinctive production process is able to reduce manufacturing time and also minimize energy consumption according to common standards for minor environmental impact.*





Il calcolo della corrente di impiego ( $I_b$ ) per un sistema trifase di un condotto sbarre della serie SYSTEM può essere eseguito seguendo la formula di seguito riportata

$$I_b = \frac{P \times F}{\sqrt{3} \times U_e \times \cos\varphi}$$

... e deve tenere in considerazione i seguenti parametri:

**P** potenza totale dei carichi alimentati (W)

**F** fattore di contemporaneità dei carichi da alimentare.

In funzione della quantità di carichi da alimentare, ed alla tipologia di insediamento (industriale, residenziale, terziario, ecc...) esiste un coefficiente che indica il fattore di contemporaneità dei carichi. Anche se da valutare di caso in caso di seguito riportiamo alcuni suggerimenti in relazione al numero di carichi da alimentare ed alla tipologia di insediamento:

INSEDIAMENTO	NUMERO DI UTENZE	FATTORE DI CONTEMPORANEITÀ (F)
INDUSTRIALE	da 1 a 10	0,8 - 0,9
INDUSTRIALE	da 10 a 20	0,7 - 0,8
INDUSTRIALE	da 20 a 40	0,6 - 0,7
INDUSTRIALE	OLTRE 40	0,5 - 0,4
TERZIARIO	GRANDI UFFICI	0,7 - 0,8
TERZIARIO	CENTRI COMMERCIALI	0,8 - 0,9

**U<sub>e</sub>** tensione nominale di alimentazione (V)

Esempio:	Insedimento	industriale
	Utenze	N° 12
	Potenza singola utenza	12 kW
	Tensione	400V
	Cosφ	0,95

$$I_b = \frac{P \times F}{\sqrt{3} \times U_e \times \cos\varphi}$$

Potenza totale	12x12=144 kW	144000 W	(P)
Fattore di contemporaneità	0,8		(F)

$$I_b = \frac{144000 \times 0,8}{1,73 \times 400 \times 0,95} = 175A$$

... indicativamente suggeriamo di prevedere almeno un 20% di margine tra la corrente richiesta e la corrente nominale del condotto in funzione anche di eventuali ampliamenti.

$$175A + 20\% = 210A$$

I condotti della serie SYSTEM che possono essere utilizzati sono...

**SY 250A Al - SY 250A Cu**

...è necessario poi verificare la temperatura ambiente dove il condotto verrà installato.

La corrente nominale dei condotti della serie SYSTEM sono dimensionati per una temperatura ambiente max (media giornaliera) di 40°C. In funzione delle condizioni ambientali reali il condotto dovrà essere opportunamente declassato seguendo la tabella di seguito riportata.

**K** fattore di declassamento in funzione della temperatura ambiente (°C)

Temperatura ambiente* (°C)	35	<b>40</b>	45	50	55	60
Fattore di declassamento K	1,06	<b>1</b>	0,96	0,84	0,75	0,6

Esempio. Temperatura ambiente (media giornaliera) 50°C

Il condotto della serie SYSTEM da 250A dovrà essere declassato per un fattore K di 0,84.

$$250 \times 0,84 = 210A$$

...in caso di temperatura ambiente di 50°C il condotto da 250A potrà essere utilizzato con una corrente massima non superiore a 210A.

Se il valore non garantisce la corrente massima richiesta e necessario passare al condotto di taglia superiore.

**Scelta del condotto della serie SYSTEM in funzione della caduta di tensione.**

La scelta di un condotto della serie SYSTEM deve essere eseguita anche in funzione del limite massimo di caduta di tensione richiesto dalla specifica di riferimento. Il calcolo della caduta di tensione ( $\Delta V$  percentuale) per un sistema trifase di un condotto sbarre della serie SYSTEM si esegue seguendo la formula di seguito riportata:

$$\Delta V\% = \frac{D \times t \times I_b \times L}{U_e} \times 100$$

e deve tenere in considerazione i seguenti parametri

**D** fattore di distribuzione dei carichi.

In funzione del punto di alimentazione e della dislocazione dei carichi da alimentare esiste un coefficiente moltiplicatore. Tale moltiplicatore permette un veloce calcolo da ritenersi comunque approssimativo.

**D=1 Alimentazione da un lato e carico a fine linea. Linea di trasporto**



**D=0,5 Alimentazione da un lato e carichi uniformemente distribuiti lungo la linea**



**t** Valore di caduta di tensione unitario.

In funzione di un dato cosφ, nella tabella sotto sono riportati i valori unitari di caduta di tensione (μV) per 1 ampere per 1 metro, del condotto della serie SYSTEM.

	ALLUMINIO			RAME		
	160A	250A	400A	160A	250A	400A
cosφ=0,70	661,02	376,91	216,98	592,89	364,78	242,00
cosφ=0,75	682,94	383,92	222,07	594,51	371,10	242,96
cosφ=0,80	702,73	389,25	226,28	592,70	375,76	242,55
cosφ=0,85	719,64	392,32	229,32	586,26	378,17	240,27
cosφ=0,90	732,24	391,99	230,58	572,88	377,22	235,22
cosφ=0,95	736,85	385,37	228,55	546,65	370,04	225,01
cosφ=1	695,46	342,54	207,60	446,34	326,97	185,11

**I<sub>b</sub>** Somma di tutti i carichi effettivi del condotto sbarra (A)

**L** Lunghezza totale in metri del condotto sbarra (m)

**U<sub>e</sub>** Tensione nominale di alimentazione (V)

Esempio: Verifica condotto SYSTEM 250A Al con un carico distribuito

(L) Lunghezza linea	80m
(I <sub>b</sub> ) Carico effettivo	175A
(U <sub>e</sub> ) Tensione di alimentazione	400V
Cosφ	0,95
(D) Fattore di distribuzione dei carichi	0,5
(t) Valore unitario di caduta di tensione per linea da 250A Al	385,37 (V) 10 <sup>-6</sup>
(ΔV) max caduta di tensione ammessa	4%

$$\Delta V\% = \frac{D \times t \times I_b \times L}{U_e} \times 100$$

$$\Delta V\% = 0,5 \times \frac{385,37 \times 10^{-6} \times 175 \times 80}{400} \times 100$$

$$\Delta V\% = 0,5 \times \frac{385,37 \times 175 \times 80}{400 \times 10^6} \times 100 = 0,67\%$$

Essendo il valore inferiore al limite max ammesso (4%), la verifica ha avuto esito positivo.

The calculation of the operational current ( $I_b$ ) for a three-phase system of an a SYSTEM busbar trunking system can be made using the following formula:

$$I_b = \frac{P \times F}{\sqrt{3} \times U_e \times \cos\varphi}$$

...and it has to consider the following parameters.

**P** total power of the feed load (W)

**F** feeding load contemporary factor

According to the feeding load quantity and to the placement (industrial, residential, service etc...) there is a coefficient that indicates the contemporary charge factor, even if, it is necessary to evaluate each case. Following please find some suggestions related to the number of loads and to the placement type:

PLACEMENT	NUMBER OF USERS	CONTEMPORARY FACTOR (F)
INDUSTRIAL	from 1 to 10	0,8 - 0,9
INDUSTRIAL	from 10 to 20	0,7 - 0,8
INDUSTRIAL	from 20 to 40	0,6 - 0,7
INDUSTRIAL	MORE THAN 40	0,5 - 0,4
SERVICE	BIG BUILDING	0,7 - 0,8
SERVICE	SHOPPING CENTERS	0,8 - 0,9

**U<sub>e</sub>** operating voltage(V)

Example:	Placement	industrial
	User	N 12
	Single user power	12 kW
	Max ambient temperature	400V
	cosφ	0,95

$$I_b = \frac{P \times F}{\sqrt{3} \times U_e \times \cos\varphi}$$

total power	12x12=144 kw	144000 W	(P)
Contemporary factor	0.8		(F)

$$I_b = \frac{144000 \times 0,8}{1,73 \times 400 \times 0,95} = 175A$$

...approximately we suggest to calculate at least 20% of margin between the rating required and the nominal rating of the conductor according to possible expanding.

**175A + 20% = 210A**

The System busbar trunkings that can be used are...

**SY 250A Al - SY 250A Cu**

Before the busbar trunking system installation, it is necessary to control the ambient temperature of the placement.

The SYSTEM conductors are dimensioned according to the max ambient temperature (daily average) of 40 C.

According to the real ambient conditions, the conductor must be downgraded following this schedule.

**K** downgraded factor according to the ambient temperature ( C )

Ambient temperature * ( C )	35	<b>40</b>	45	50	55	60
Downgraded K factor	1,06	<b>1</b>	0,96	0,84	0,75	0,6

Example. Ambient temperature (daily average) 50°C

The System conductor 250 A has to be downgraded according to the K factor equal to 0,84.

**250 x 0,84 = 210A**

...if the ambient temperature is 50°C, the 250A conductor can be used with a maximum current not higher than 210A.

If the value doesn't guarantee the maximum current required, it is necessary to choose a conductor with a higher rating.

**The selection of SYSTEM conductor according to the voltage drop.**

The selection of SYSTEM busbar system must be made according to the maximum limit of voltage drop required by the specific reference.

The voltage drop calculation (ΔV percentage) for a three-phase system of an IM-PACT busbar trunking system must be calculated following this formula:

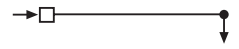
$$\Delta V\% = \frac{D \times t \times I_b \times L}{U_e} \times 100$$

and must consider these parameters

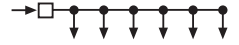
**D** Load distribution factor

according to the feeding point and the location of the loads to feed, there is a multiplier coefficient. This multiplier allows a quick calculation that must be considered approximate.

**D=1** Feeding on one side and load at the end of the line. Feeder line



**D=0,5** Feeding on one side and loads equally distributed along the length.



**t** Unitary voltage drop value

according to a cosφ data, the following schedule contains the unitary voltage drop values for 1 ampere for 1 meter of the System busbar trunking system.

	ALUMINIUM			COPPER		
	160A	250A	400A	160A	250A	400A
cosφ=0,70	661,02	376,91	216,98	592,89	364,78	242,00
cosφ=0,75	682,94	383,92	222,07	594,51	371,10	242,96
cosφ=0,80	702,73	389,25	226,28	592,70	375,76	242,55
cosφ=0,85	719,64	392,32	229,32	586,26	378,17	240,27
cosφ=0,90	732,24	391,99	230,58	572,88	377,22	235,22
cosφ=0,95	736,85	385,37	228,55	546,65	370,04	225,01
cosφ=1	695,46	342,54	207,60	446,34	326,97	185,11

**I<sub>b</sub>** Addition of all the effective loads of the trunking busbar (A)

**L** Total length in meters of the busbar trunking (m)

**U<sub>e</sub>** Feeding nominal voltage (V)

Example: SYSTEM 250A Al busbar trunking verification with a distributed load

(L) line length	80m
(I <sub>b</sub> ) effective load	175A
(U <sub>e</sub> ) feeding voltage	400V
cosφ	0,95
(D) load distribution factor	0,5
(t) Unitary voltage drop value for 250A Al	385,37 (V) 10 <sup>-6</sup>
(ΔV) maximum voltage drop admitted	4%

$$\Delta V\% = \frac{D \times t \times I_b \times L}{U_e} \times 100$$

$$\Delta V\% = 0,5 \times \frac{385,37 \times 10^{-6} \times 175 \times 80}{400} \times 100$$

$$\Delta V\% = 0,5 \times \frac{385,37 \times 175 \times 80}{400 \times 10^6} \times 100 = 0,67\%$$

The value is less than the max limit admitted (4%), so the verification is positive

Il condotto della serie SYSTEM è disponibile in due configurazioni in base alle necessità.  
Le versioni disponibili sono di seguito riportate con l'indicazione di compilazione del codice.

SYSTEM busbar trunking system is available in two configurations according to necessity.  
The available versions are illustrated below with the compilation code.

Per ordinare le presenti configurazioni sostituire le tre lettere finali in **grassetto** del codice (**AAA**) con quelle della configurazione scelta.  
To order these configurations, please replaced the code's final three letters in **bold (AAA)** with the ones of the configuration you want to require.

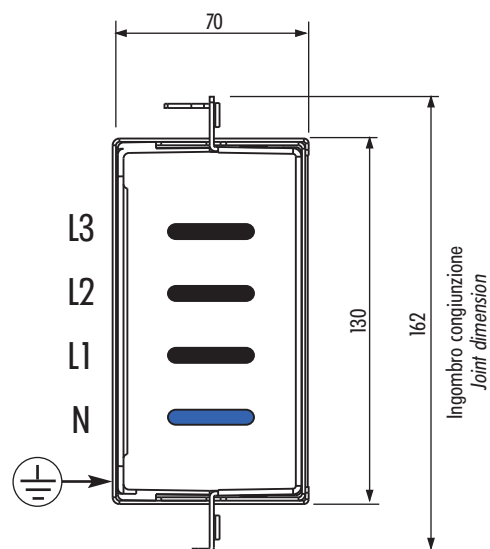
es. SYA16A15**AAZ** ..... ➔ SYA16A15 - - - + **BAZ** = SYA16A15**BAZ**

## (AAZ)

### 3P + N + PE (4P)

Sezione conduttore di neutro pari al 100% della sezione di fase  
Involucro utilizzato come conduttore di protezione (Pe)

*Neutral cross-section equal to 100% of the phase cross-section.  
Casing used as protection conductor (Pe)*

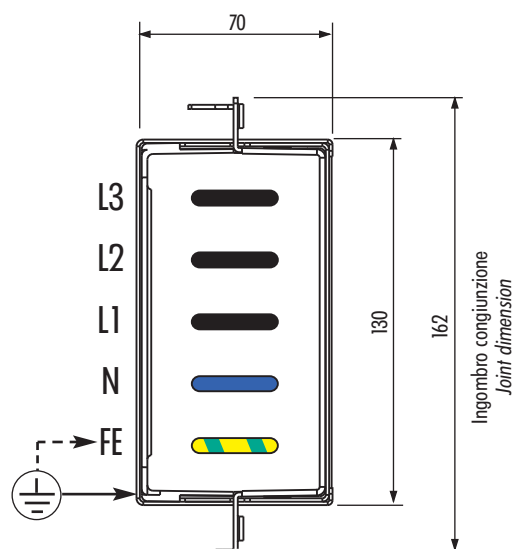


## (BAZ)

### 3P + N + FE + PE (5P)

Sezione conduttore di neutro pari al 100% della sezione di fase.  
Sezione conduttore di protezione (Fe) pari al 100% della sezione di fase  
Involucro utilizzato come conduttore di protezione (Pe)

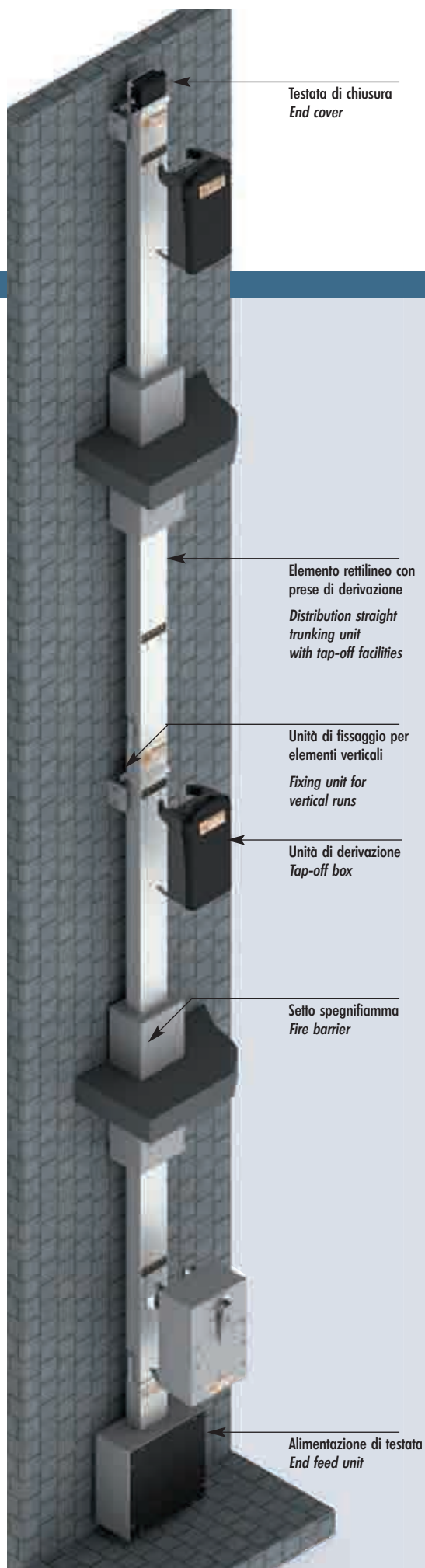
*Neutral cross-section equal to 100% of the phase cross-section.  
Protection cross-section (Fe) equal to 100% of the phase cross-section  
Casing used as protection conductor (Pe)*



Uno degli utilizzi più comuni dei condotti di distribuzione è quello lungo le colonne montanti dei grossi edifici ad uso ufficio e/o residenziale (grattacieli) per la distribuzione di energia elettrica ai vari piani. La serie SYSTEM mette a disposizione una serie di componenti e accessori atti a soddisfare l'applicazione nelle colonne montanti degli edifici. Il ns. ufficio engineering è a disposizione come supporto tecnico per il corretto utilizzo dei componenti e/o accessori.

*One of the more common application of the busbar trunking system is in the rising mains of offices and residential buildings such as skyscrapers for energy distribution on various floors.*

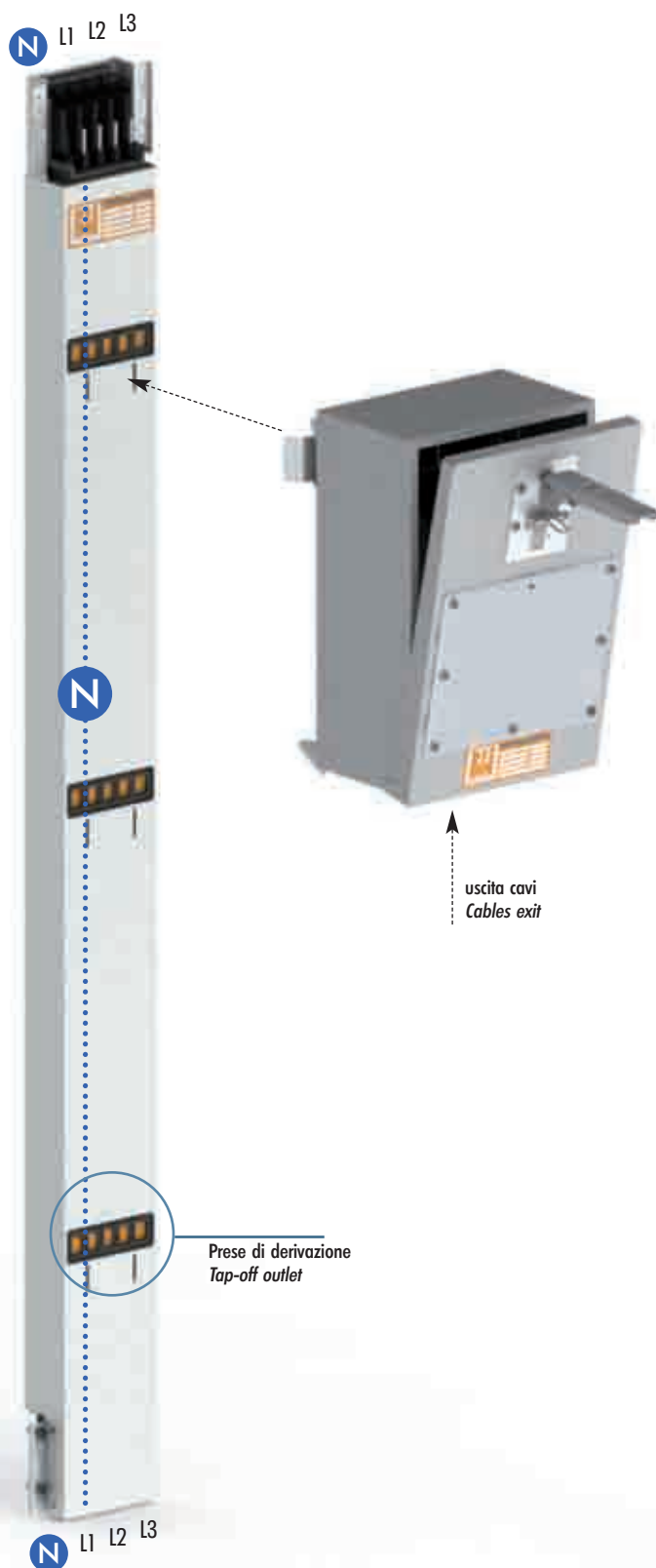
*The SYSTEM series provides a large range of components and accessories to satisfy the application in the rising mains. Our technical department is at your disposal to give you technical support for correct application of components and/or accessories.*



## POSIZIONE DEL NEUTRO E CONGIUNZIONE NEUTRAL POSITION AND JOINT

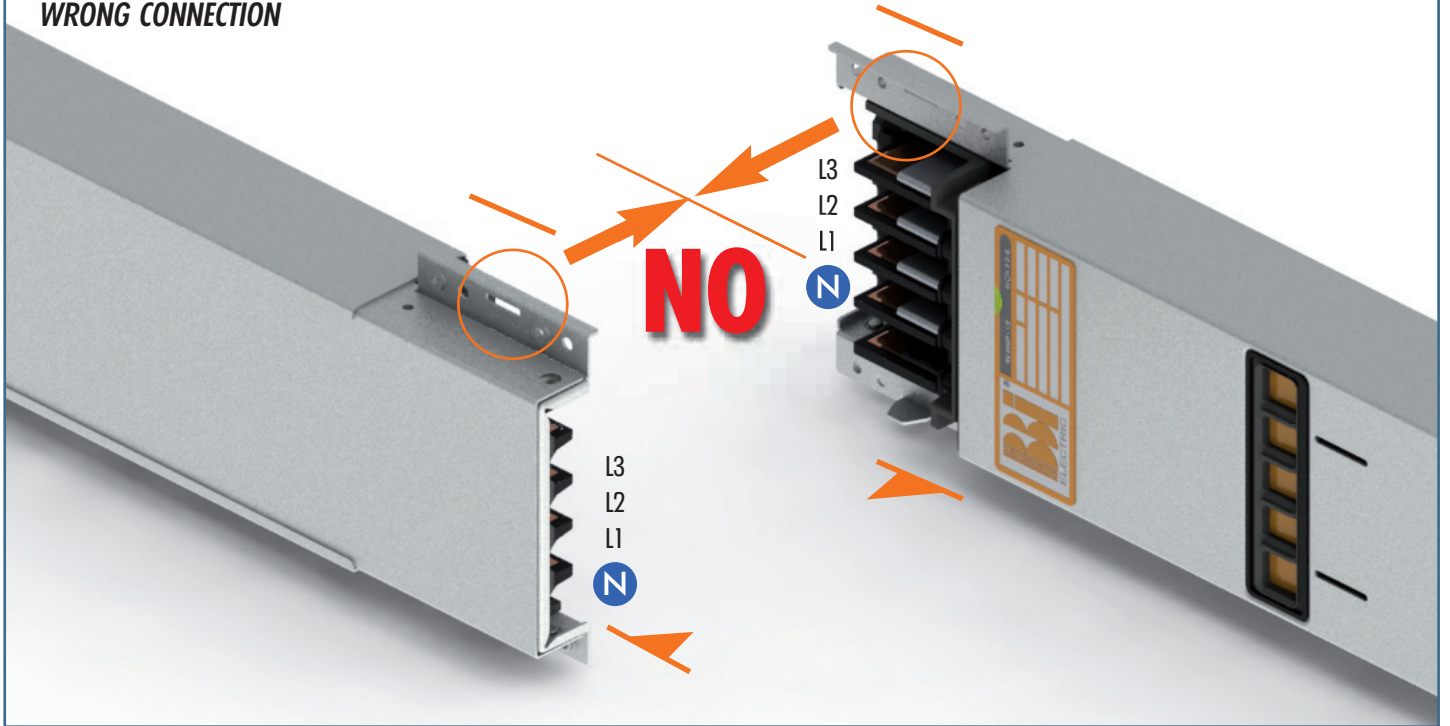
I conduttori attivi N/L1/L2/L3 del condotto della serie SYSTEM pur avendo sezioni uguali, sono posizionate nelle unità di percorso (elementi rettilinei, angoli, etc.....) con un'unica posizione ed identificazione. Il neutro quindi, per convenzione è posizionato, rispetto alla congiunzione elemento e alla presa di derivazione sempre dalla stesso lato. Tale posizione è poi vincolata e mantenuta dal sistema di congiunzione tra due unità e che garantisce, attraverso un vincolo meccanico, il rispetto della sequenza fasi e del lato prese di derivazione da inizio a fine linea.

*The active conductors N/L1/L2/L3 of the SYSTEM busbar trunking system, even though they have equal cross-sections, they are fixed in the trunking units (elements, straights, elbows etc...) with a unique position and identification. Conventionally, the neutral cross-section is always set, respect to the element junction and to the tap-off unit on the same side. This position is bent and maintained by the joint system between the two units that guarantees the order of the phases sequence from the beginning until the end of the line with a mechanical connection.*

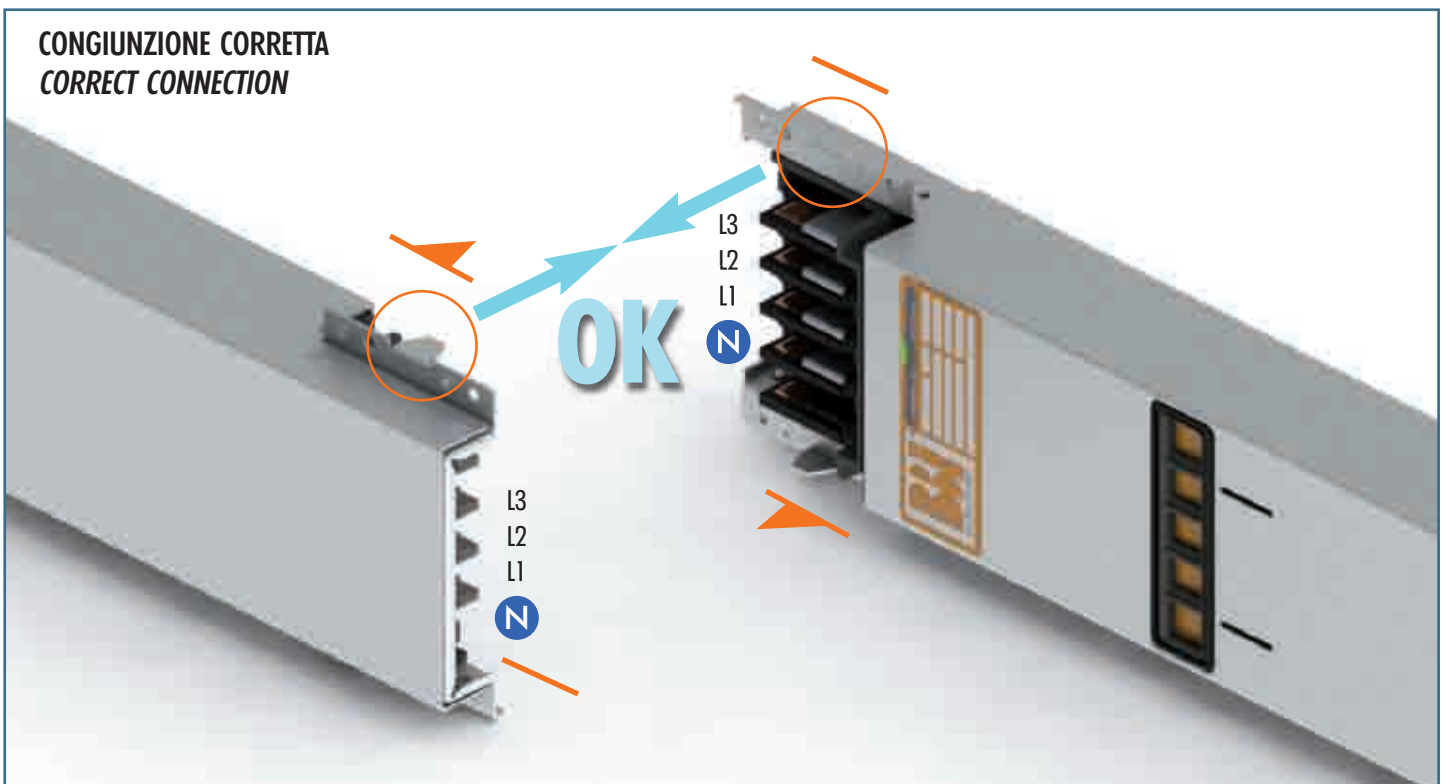




**CONGIUNZIONE ERRATA**  
**WRONG CONNECTION**



**CONGIUNZIONE CORRETTA**  
**CORRECT CONNECTION**



**INDICE DI SEZIONE**  
**INDEX SECTION**

Elemento rettilineo <i>Straight trunking element</i>	<b>15</b>
Angolo verticale <i>Vertical elbow</i>	<b>16</b>
Angolo orizzontale <i>Horizontal elbow</i>	<b>17</b>
Doppio angolo verticale <i>Double vertical elbow</i>	<b>18</b>
Doppio angolo orizzontale <i>Double horizontal elbow</i>	<b>19</b>
Doppio angolo verticale + orizzontale <i>Double vertical elbow + horizontal</i>	<b>20</b>
Doppio angolo orizzontale + verticale <i>Double horizontal elbow + vertical</i>	<b>21</b>
"T" verticale <i>"T" vertical</i>	<b>22</b>
"T" orizzontale <i>"T" horizontal</i>	<b>23</b>
Unità di dilatazione <i>Expansion unit</i>	<b>24</b>
Unità di inversione lato derivazione <i>Change of outlet side</i>	<b>25</b>

Caratteristiche tecniche pag. 45  
Technical data see pg. 45

L'elemento rettilineo è utilizzato per la distribuzione di energia elettrica attraverso l'utilizzo di apposite unità di derivazione che possono essere installate con il condotto in tensione. La versione standard prevede 3 prese di derivazione (su un solo lato del condotto), distribuite sulla lunghezza massima di 3000mm. Sono disponibili inoltre versioni speciali fino ad un massimo di 6 derivazioni (su un solo lato del condotto) sempre distribuite su una lunghezza massima di 3000mm. È prevista inoltre una versione senza prese di derivazione. Ciascuna presa di derivazione è equipaggiata con un dispositivo automatico per il ripristino del grado di protezione al disinserimento dell'unità di derivazione.

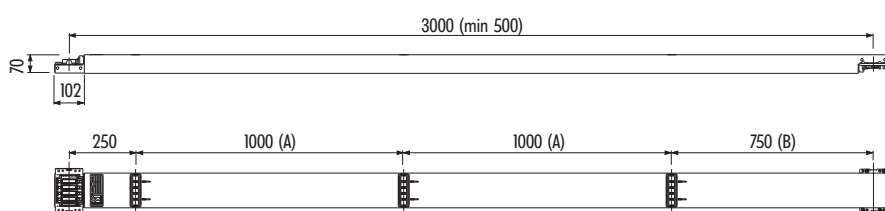
The straight trunking element is used for electric power transport through appropriate tap-off units that can be installed with the system energized. The standard version has three tap-off units (only on one side of the conductor) distributed on its maximum length of 3000mm. Also special versions are available up to a maximum of six tap-off units (only on one side of the conductor) always distributed on its total length of 3000mm. A version without tap-off units is also available. Each tap-off unit has an automatic device that restores the protection degree when the tap-off units are disconnected.

	Al	160 A	250 A	400 A	Cu	160 A	250 A	400 A
<b>L = 3000</b>								
1 derivazione / tap-off		SYA16A15AAZ	SYA25A15AAZ	SYA40A15AAZ		SYC16A15AAZ	SYC25A15AAZ	SYC40A15AAZ
2 derivazioni / tap-off		SYA16A14AAZ	SYA25A14AAZ	SYA40A14AAZ		SYC16A14AAZ	SYC25A14AAZ	SYC40A14AAZ
3 derivazioni / tap-off	STANDARD	SYA16A13AAZ	SYA25A13AAZ	SYA40A13AAZ	STANDARD	SYC16A13AAZ	SYC25A13AAZ	SYC40A13AAZ
4 derivazioni / tap-off		SYA16A16AAZ	SYA25A16AAZ	SYA40A16AAZ		SYC16A16AAZ	SYC25A16AAZ	SYC40A16AAZ
5 derivazioni / tap-off		SYA16A17AAZ	SYA25A17AAZ	SYA40A17AAZ		SYC16A17AAZ	SYC25A17AAZ	SYC40A17AAZ
6 derivazioni / tap-off		SYA16A18AAZ	SYA25A18AAZ	SYA40A18AAZ		SYC16A18AAZ	SYC25A18AAZ	SYC40A18AAZ
senza derivazione / without tap-off		SYA16A00AAZ	SYA25A00AAZ	SYA40A00AAZ		SYC16A00AAZ	SYC25A00AAZ	SYC40A00AAZ
<b>L = 500-1500</b>								
con derivazioni / with tap-off		SYA16A31AAZ	SYA25A31AAZ	SYA40A31AAZ		SYC16A31AAZ	SYC25A31AAZ	SYC40A31AAZ
senza derivazioni / without tap-off		SYA16A30AAZ	SYA25A30AAZ	SYA40A30AAZ		SYC16A30AAZ	SYC25A30AAZ	SYC40A30AAZ
<b>L = 1501-2999</b>								
con derivazioni / with tap-off		SYA16A71AAZ	SYA25A71AAZ	SYA40A71AAZ		SYC16A71AAZ	SYC25A71AAZ	SYC40A71AAZ
senza derivazione / without tap-off		SYA16A70AAZ	SYA25A70AAZ	SYA40A70AAZ		SYC16A70AAZ	SYC25A70AAZ	SYC40A70AAZ

AAZ = 3P + N + PE (4P)  
BAZ = 3P + N + FE + PE (5P)

In **grassetto** le lettere da sostituire in fase d'ordine in base alla versione scelta.

In **bold font** the letters that have to be replaced during the order phase according to the requested version.



i dimensioni  
dimensions

derivazioni tap-off	(A) mm	(B) mm
1	-	2750
2	1500	1250
<b>3 STANDARD</b>	<b>1000</b>	<b>750</b>
4	750	500
5	600	350
6	500	250

Caratteristiche tecniche pag. 45  
Technical data see pg. 45

ANGOLO VERTICALE  
VERTICAL ELBOW

Questa unità consente di soddisfare qualsiasi esigenza di percorso in accordo con il layout dell'impianto. È disponibile sia in dimensioni standard sia variabili, in base alle esigenze di installazione.

*This element enables the busbar trunking system to achieve all possible layouts. Both standard and special lengths are available according to the installations requirements.*

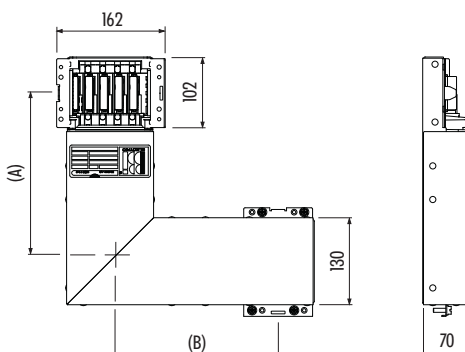
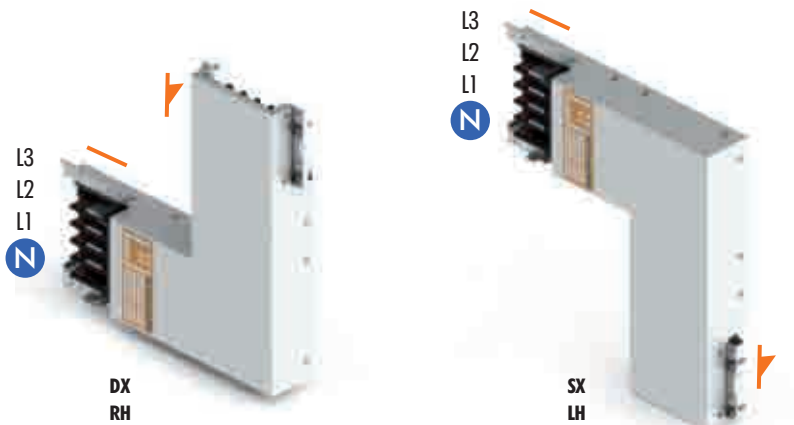
	Al	160 A	250 A	400 A	Cu	160 A	250 A	400 A
DX		SYA16B01 <b>AAZ</b>	SYA25B01 <b>AAZ</b>	SYA40B01 <b>AAZ</b>		SYC16B01 <b>AAZ</b>	SYC25B01 <b>AAZ</b>	SYC40B01 <b>AAZ</b>
SX		SYA16B02 <b>AAZ</b>	SYA25B02 <b>AAZ</b>	SYA40B02 <b>AAZ</b>		SYC16B02 <b>AAZ</b>	SYC25B02 <b>AAZ</b>	SYC40B02 <b>AAZ</b>
DX special		SYA16B11 <b>AAZ</b>	SYA25B11 <b>AAZ</b>	SYA40B11 <b>AAZ</b>		SYC16B11 <b>AAZ</b>	SYC25B11 <b>AAZ</b>	SYC40B11 <b>AAZ</b>
SX special		SYA16B12 <b>AAZ</b>	SYA25B12 <b>AAZ</b>	SYA40B12 <b>AAZ</b>		SYC16B12 <b>AAZ</b>	SYC25B12 <b>AAZ</b>	SYC40B12 <b>AAZ</b>

**AAZ** = 3P + N + PE (4P)

**BAZ** = 3P + N + FE + PE (5P)

In **grassetto** le lettere da sostituire in fase d'ordine in base alla versione scelta.

In **bold font** the letters that have to be replaced during the order phase according to the requested version.



**i** dimensioni  
dimensions

	(A)	(B)
	mm	mm
std	250	250
min	250	250
max	749	749

Caratteristiche tecniche pag. 45  
Technical data see pg. 45

Questa unità consente di soddisfare qualsiasi esigenza di percorso in accordo con il layout dell'impianto. È disponibile sia in dimensioni standard sia variabili, in base alle esigenze di installazione.

*This element enables the busbar trunking system to achieve all possible layouts. Both standard and special lengths are available according to the installations requirements.*

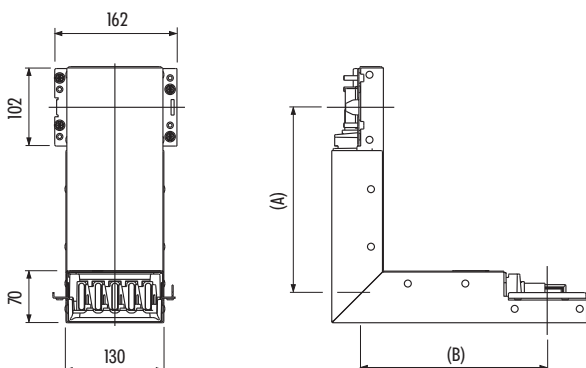
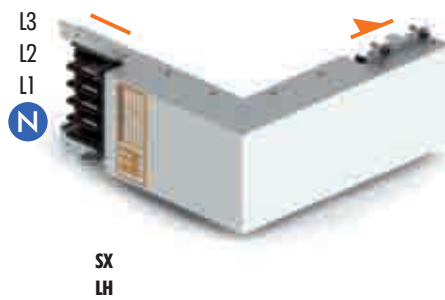
	Al	160 A	250 A	400 A	Cu	160 A	250 A	400 A
DX		SYA16C01 <b>AAZ</b>	SYA25C01 <b>AAZ</b>	SYA40C01 <b>AAZ</b>		SYC16C01 <b>AAZ</b>	SYC25C01 <b>AAZ</b>	SYC40C01 <b>AAZ</b>
SX		SYA16C02 <b>AAZ</b>	SYA25C02 <b>AAZ</b>	SYA40C02 <b>AAZ</b>		SYC16C02 <b>AAZ</b>	SYC25C02 <b>AAZ</b>	SYC40C02 <b>AAZ</b>
DX special		SYA16C11 <b>AAZ</b>	SYA25C11 <b>AAZ</b>	SYA40C11 <b>AAZ</b>		SYC16C11 <b>AAZ</b>	SYC25C11 <b>AAZ</b>	SYC40C11 <b>AAZ</b>
SX special		SYA16C12 <b>AAZ</b>	SYA25C12 <b>AAZ</b>	SYA40C12 <b>AAZ</b>		SYC16C12 <b>AAZ</b>	SYC25C12 <b>AAZ</b>	SYC40C12 <b>AAZ</b>

**AAZ** = 3P + N + PE (4P)

**BAZ** = 3P + N + FE + PE (5P)

In **grassetto** le lettere da sostituire in fase d'ordine in base alla versione scelta.

In **bold font** the letters that have to be replaced during the order phase according to the requested version.



**i** dimensioni  
dimensions

	(A)	(B)
	mm	mm
std	250	250
min	250	250
max	749	749



Caratteristiche tecniche pag. 45  
Technical data see pg. 45

**DOPPIO ANGOLO VERTICALE**  
**DOUBLE VERTICAL ELBOW**

Questa unità consente di soddisfare qualsiasi esigenza di percorso in accordo con il layout dell'impianto. È disponibile sia in dimensioni standard sia variabili, in base alle esigenze di installazione.

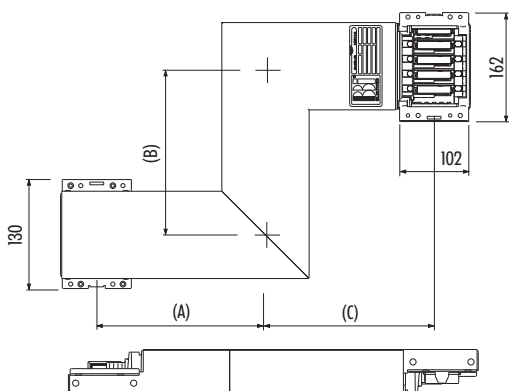
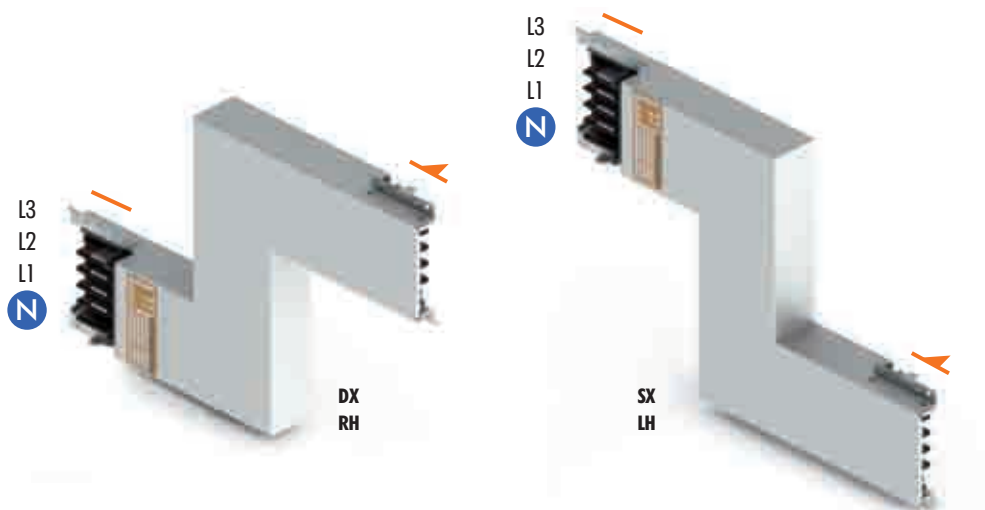
*This element enables the busbar trunking system to achieve all possible layouts.  
Both standard and special lengths are available according to the installations requirements.*

	Al	160 A	250 A	400 A	Cu	160 A	250 A	400 A
DX		SYA16D11 <b>AAZ</b>	SYA25D11 <b>AAZ</b>	SYA40D11 <b>AAZ</b>		SYC16D11 <b>AAZ</b>	SYC25D11 <b>AAZ</b>	SYC40D11 <b>AAZ</b>
SX		SYA16D12 <b>AAZ</b>	SYA25D12 <b>AAZ</b>	SYA40D12 <b>AAZ</b>		SYC16D12 <b>AAZ</b>	SYC25D12 <b>AAZ</b>	SYC40D12 <b>AAZ</b>

**AAZ** = 3P + N + PE (4P)  
**BAZ** = 3P + N + FE + PE (5P)

In **grassetto** le lettere da sostituire in fase d'ordine in base alla versione scelta.

In **bold font** the letters that have to be replaced during the order phase according to the requested version.



**i** dimensioni  
dimensions

	(A)	(B)	(C)
	mm	mm	mm
std	250	250	250
min	250	150	250
max	749	499	749

Caratteristiche tecniche pag. 45  
Technical data see pg. 45

Questa unità consente di soddisfare qualsiasi esigenza di percorso in accordo con il layout dell'impianto. È disponibile sia in dimensioni standard sia variabili, in base alle esigenze di installazione.

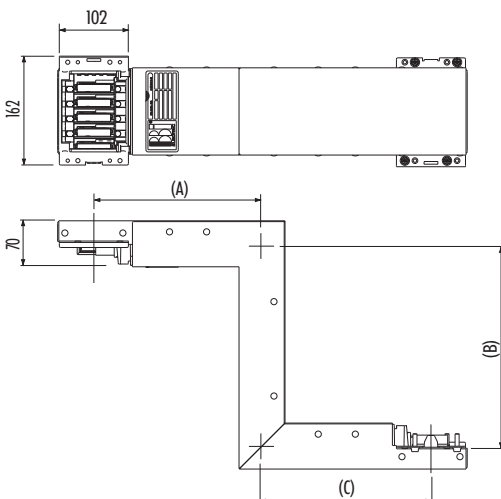
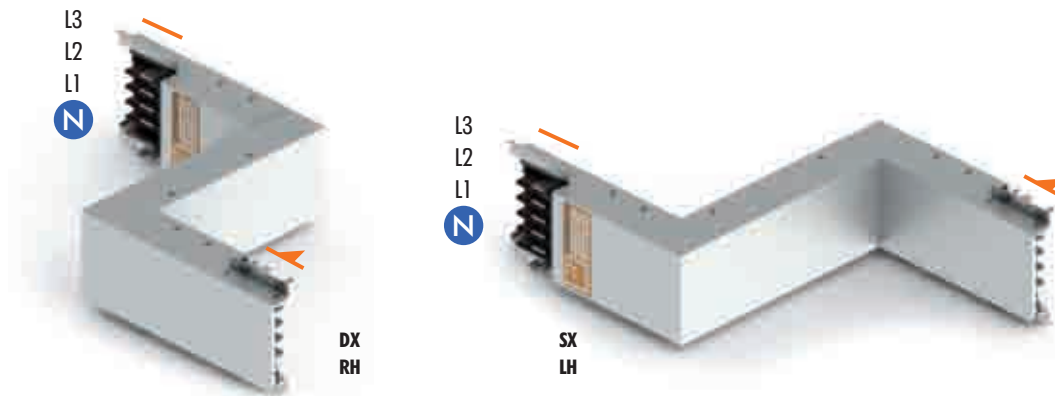
*This element enables the busbar trunking system to achieve all possible layouts. Both standard and special lengths are available according to the installations requirements.*

	Al	160 A	250 A	400 A	Cu	160 A	250 A	400 A
DX		SYA16E11 <b>AAZ</b>	SYA25E11 <b>AAZ</b>	SYA40E11 <b>AAZ</b>		SYC16E11 <b>AAZ</b>	SYC25E11 <b>AAZ</b>	SYC40E11 <b>AAZ</b>
SX		SYA16E12 <b>AAZ</b>	SYA25E12 <b>AAZ</b>	SYA40E12 <b>AAZ</b>		SYC16E12 <b>AAZ</b>	SYC25E12 <b>AAZ</b>	SYC40E12 <b>AAZ</b>

<b>AAZ</b>	= 3P + N + PE	(4P)
<b>BAZ</b>	= 3P + N + FE + PE	(5P)

In **grassetto** le lettere da sostituire in fase d'ordine in base alla versione scelta.

In **bold font** the letters that have to be replaced during the order phase according to the requested version.



i dimensioni dimensions	(A)	(B)	(C)
	mm	mm	mm
std	250	250	250
min	250	100	250
max	745	499	745

Caratteristiche tecniche pag. 45  
Technical data see pg. 45

Questa unità consente di soddisfare qualsiasi esigenza di percorso in accordo con il layout dell'impianto. È disponibile sia in dimensioni standard sia variabili, in base alle esigenze di installazione.

*This element enables the busbar trunking system to achieve all possible layouts. Both standard and special lengths are available according to the installations requirements.*

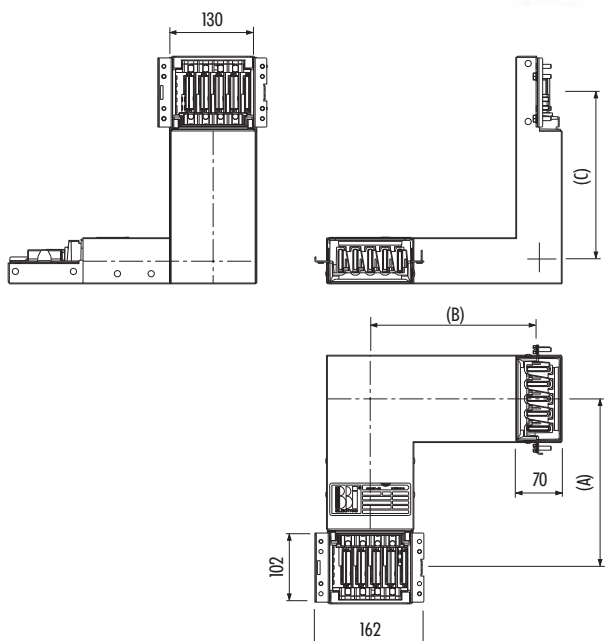
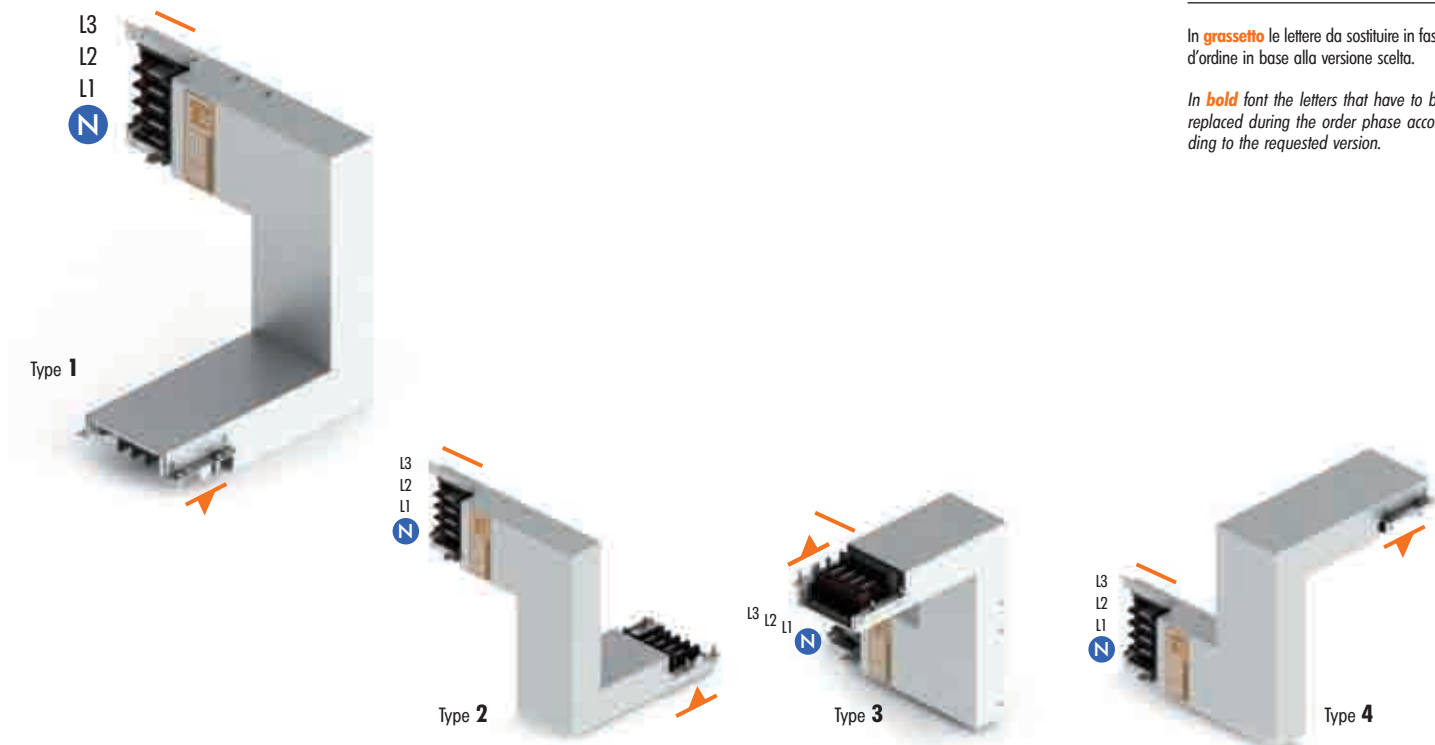
	Al	160 A	250 A	400 A	Cu	160 A	250 A	400 A
Type 1		SYA16F11 <b>AAZ</b>	SYA25F11 <b>AAZ</b>	SYA40F11 <b>AAZ</b>		SYC16F11 <b>AAZ</b>	SYC25F11 <b>AAZ</b>	SYC40F11 <b>AAZ</b>
Type 2		SYA16F12 <b>AAZ</b>	SYA25F12 <b>AAZ</b>	SYA40F12 <b>AAZ</b>		SYC16F12 <b>AAZ</b>	SYC25F12 <b>AAZ</b>	SYC40F12 <b>AAZ</b>
Type 3		SYA16F13 <b>AAZ</b>	SYA25F13 <b>AAZ</b>	SYA40F13 <b>AAZ</b>		SYC16F13 <b>AAZ</b>	SYC25F13 <b>AAZ</b>	SYC40F13 <b>AAZ</b>
Type 4		SYA16F14 <b>AAZ</b>	SYA25F14 <b>AAZ</b>	SYA40F14 <b>AAZ</b>		SYC16F14 <b>AAZ</b>	SYC25F14 <b>AAZ</b>	SYC40F14 <b>AAZ</b>

**AAZ** = 3P + N + PE (4P)

**BAZ** = 3P + N + FE + PE (5P)

In **grassetto** le lettere da sostituire in fase d'ordine in base alla versione scelta.

In **bold font** the letters that have to be replaced during the order phase according to the requested version.



**i** dimensioni  
dimensions

	(A)	(B)	(C)
	mm	mm	mm
std	250	250	250
min	250	150	250
max	749	499	749

Caratteristiche tecniche pag. 45  
Technical data see pg. 45

Questa unità consente di soddisfare qualsiasi esigenza di percorso in accordo con il layout dell'impianto. È disponibile sia in dimensioni standard sia variabili, in base alle esigenze di installazione.

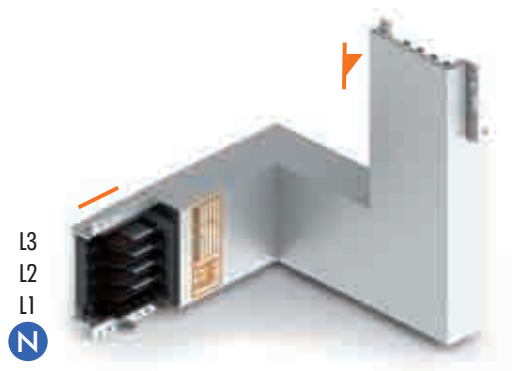
*This element enables the busbar trunking system to achieve all possible layouts. Both standard and special lengths are available according to the installations requirements.*

	Al	160 A	250 A	400 A	Cu	160 A	250 A	400 A
Type 1		SYA16G11 <b>AAZ</b>	SYA25G11 <b>AAZ</b>	SYA40G11 <b>AAZ</b>		SYC16G11 <b>AAZ</b>	SYC25G11 <b>AAZ</b>	SYC40G11 <b>AAZ</b>
Type 2		SYA16G12 <b>AAZ</b>	SYA25G12 <b>AAZ</b>	SYA40G12 <b>AAZ</b>		SYC16G12 <b>AAZ</b>	SYC25G12 <b>AAZ</b>	SYC40G12 <b>AAZ</b>
Type 3		SYA16G13 <b>AAZ</b>	SYA25G13 <b>AAZ</b>	SYA40G13 <b>AAZ</b>		SYC16G13 <b>AAZ</b>	SYC25G13 <b>AAZ</b>	SYC40G13 <b>AAZ</b>
Type 4		SYA16G14 <b>AAZ</b>	SYA25G14 <b>AAZ</b>	SYA40G14 <b>AAZ</b>		SYC16G14 <b>AAZ</b>	SYC25G14 <b>AAZ</b>	SYC40G14 <b>AAZ</b>

**AAZ** = 3P + N + PE (4P)  
**BAZ** = 3P + N + FE + PE (5P)

In **grassetto** le lettere da sostituire in fase d'ordine in base alla versione scelta.

In **bold font** the letters that have to be replaced during the order phase according to the requested version.



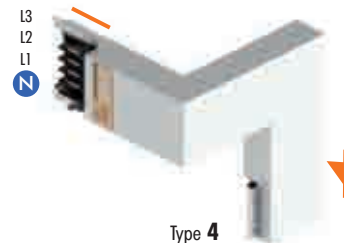
Type 1



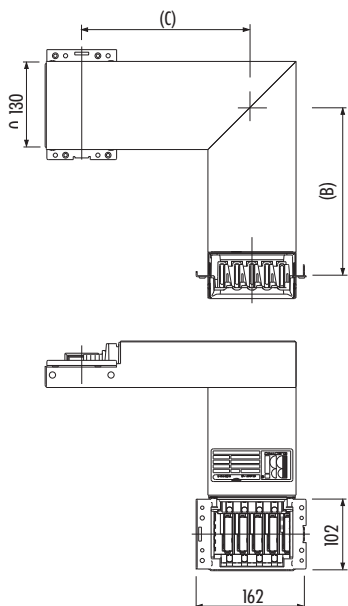
Type 2



Type 3



Type 4



**i** dimensioni  
dimensions

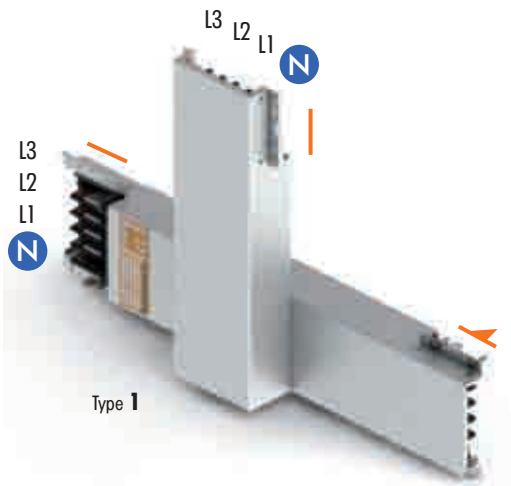
	(A)	(B)	(C)
	mm	mm	mm
std	250	250	250
min	250	150	250
max	749	499	749

Caratteristiche tecniche pag. 45  
Technical data see pg. 45

Questa unità consente di soddisfare qualsiasi esigenza di percorso in accordo con il layout dell'impianto.

This element enables the busbar trunking system to achieve all possible layouts.

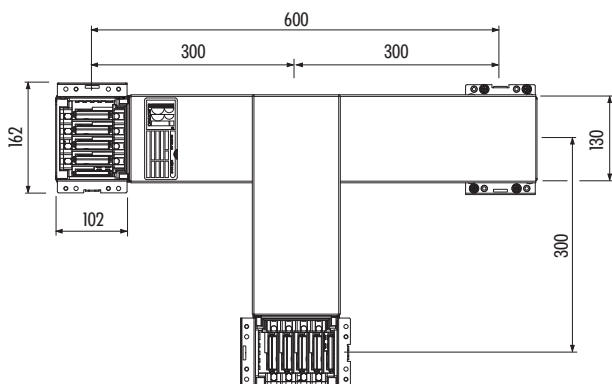
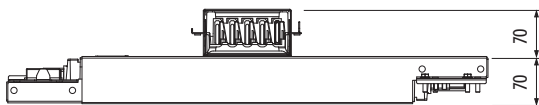
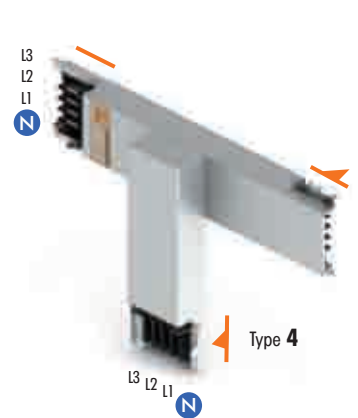
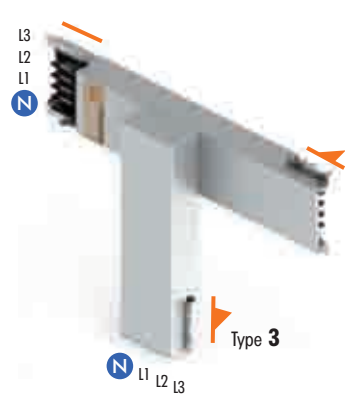
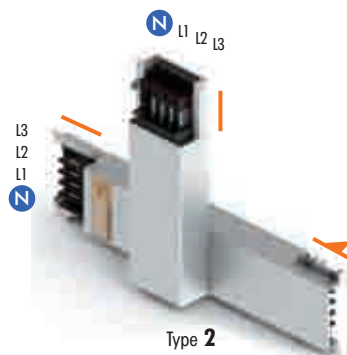
	Al	160 A	250 A	400 A	Cu	160 A	250 A	400 A
Type 1		SYA16H11 <b>AAZ</b>	SYA25H11 <b>AAZ</b>	SYA40H11 <b>AAZ</b>		SYC16H11 <b>AAZ</b>	SYC25H11 <b>AAZ</b>	SYC40H11 <b>AAZ</b>
Type 2		SYA16H12 <b>AAZ</b>	SYA25H12 <b>AAZ</b>	SYA40H12 <b>AAZ</b>		SYC16H12 <b>AAZ</b>	SYC25H12 <b>AAZ</b>	SYC40H12 <b>AAZ</b>
Type 3		SYA16H13 <b>AAZ</b>	SYA25H13 <b>AAZ</b>	SYA40H13 <b>AAZ</b>		SYC16H13 <b>AAZ</b>	SYC25H13 <b>AAZ</b>	SYC40H13 <b>AAZ</b>
Type 4		SYA16H14 <b>AAZ</b>	SYA25H14 <b>AAZ</b>	SYA40H14 <b>AAZ</b>		SYC16H14 <b>AAZ</b>	SYC25H14 <b>AAZ</b>	SYC40H14 <b>AAZ</b>



**AAZ** = 3P + N + PE (4P)  
**BAZ** = 3P + N + FE + PE (5P)

In **grassetto** le lettere da sostituire in fase d'ordine in base alla versione scelta.

In **bold font** the letters that have to be replaced during the order phase according to the requested version.





Caratteristiche tecniche pag. 45  
Technical data see pg. 45

Questa unità consente di soddisfare qualsiasi esigenza di percorso in accordo con il layout dell'impianto.

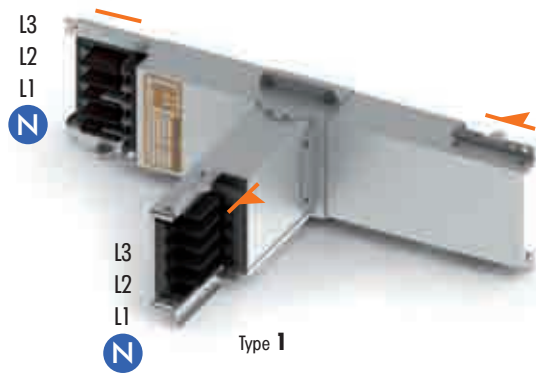
This element enables the busbar trunking system to achieve all possible layouts.

	Al	160 A	250 A	400 A	Cu	160 A	250 A	400 A
Type 1		SYA16111 <b>AAZ</b>	SYA25111 <b>AAZ</b>	SYA40111 <b>AAZ</b>		SYC16111 <b>AAZ</b>	SYC25111 <b>AAZ</b>	SYC40111 <b>AAZ</b>
Type 2		SYA16112 <b>AAZ</b>	SYA25112 <b>AAZ</b>	SYA40112 <b>AAZ</b>		SYC16112 <b>AAZ</b>	SYC25112 <b>AAZ</b>	SYC40112 <b>AAZ</b>
Type 3		SYA16113 <b>AAZ</b>	SYA25113 <b>AAZ</b>	SYA40113 <b>AAZ</b>		SYC16113 <b>AAZ</b>	SYC25113 <b>AAZ</b>	SYC40113 <b>AAZ</b>
Type 4		SYA16114 <b>AAZ</b>	SYA25114 <b>AAZ</b>	SYA40114 <b>AAZ</b>		SYC16114 <b>AAZ</b>	SYC25114 <b>AAZ</b>	SYC40114 <b>AAZ</b>

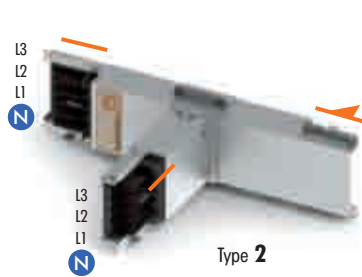
**AAZ** = 3P + N + PE (4P)  
**BAZ** = 3P + N + FE + PE (5P)

In **grassetto** le lettere da sostituire in fase d'ordine in base alla versione scelta.

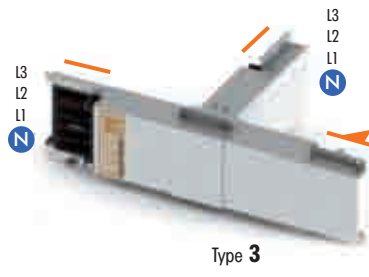
In **bold font** the letters that have to be replaced during the order phase according to the requested version.



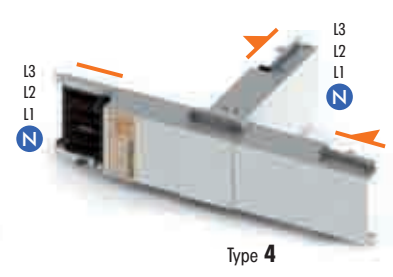
Type 1



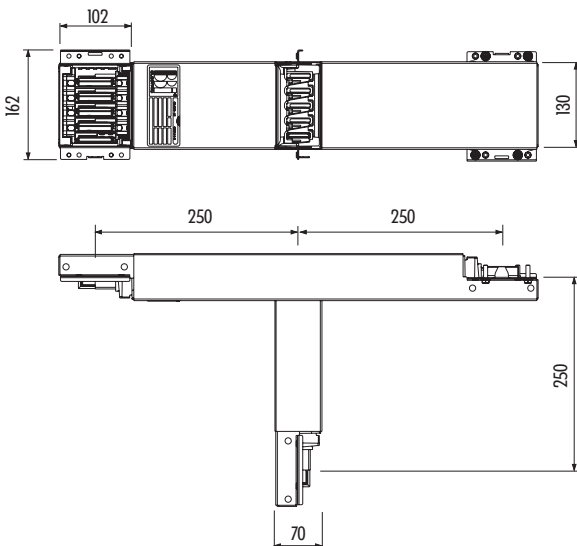
Type 2



Type 3



Type 4

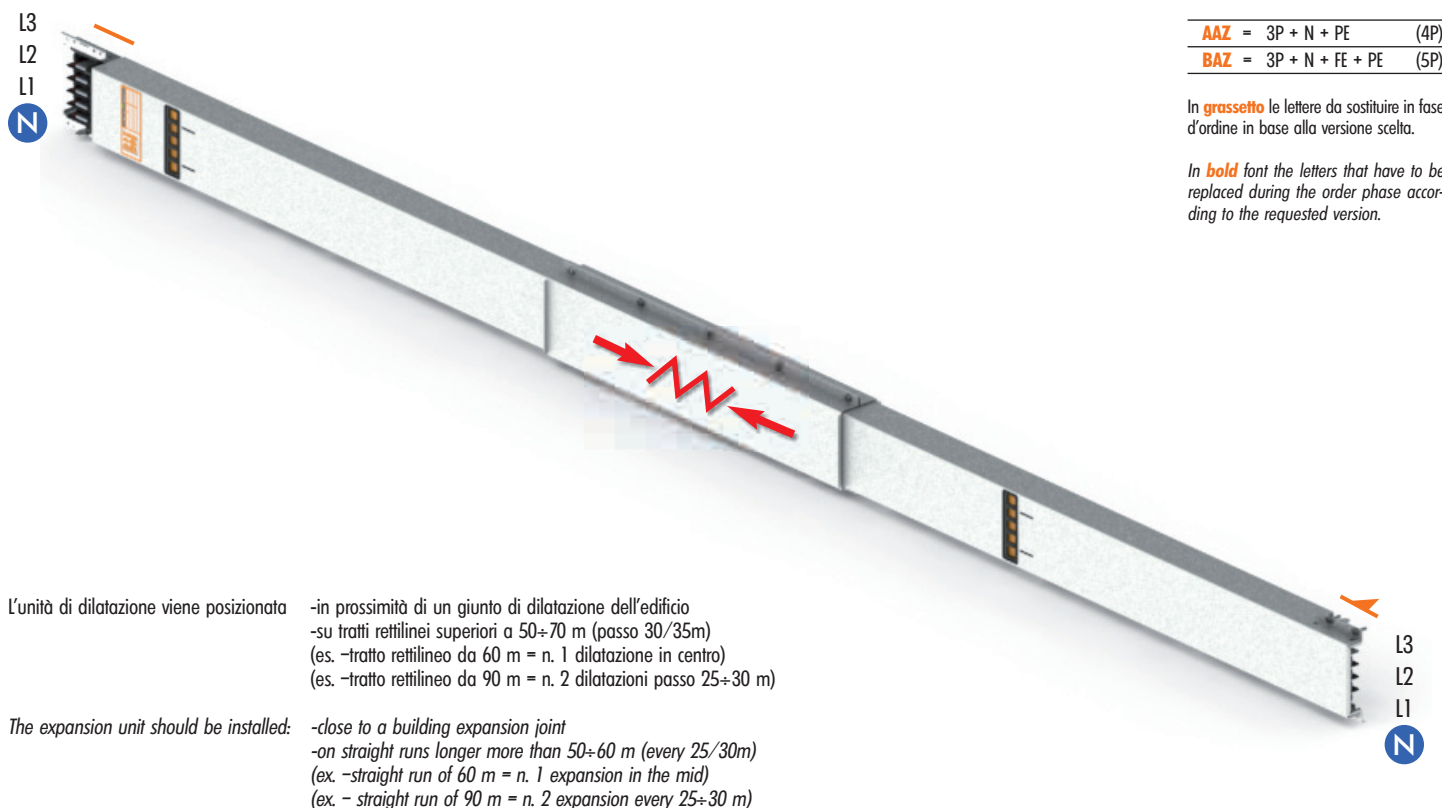


Caratteristiche tecniche pag. 45  
Technical data see pg. 45

Questa unità avente lunghezza 3000mm, viene utilizzata per assorbire il movimento lungo l'asse del condotto sbarre dovuto alla dilatazione termica del condotto. Va inoltre posizionata ogni qualvolta il condotto attraversa un giunto di dilatazione di un edificio.

*This unit with a standard length of 3000mm, is used to absorb the movements long the axial direction of the busbar trunking due to thermal expansion of the system.  
It also must be installed each time the busbar crosses an expansion joint of a building.*

	Al	160 A	250 A	400 A	Cu	160 A	250 A	400 A
L=3000		SYA16J01 <b>AAZ</b>	SYA25J01 <b>AAZ</b>	SYA40J01 <b>AAZ</b>		SYC16J01 <b>AAZ</b>	SYC25J01 <b>AAZ</b>	SYC40J01 <b>AAZ</b>



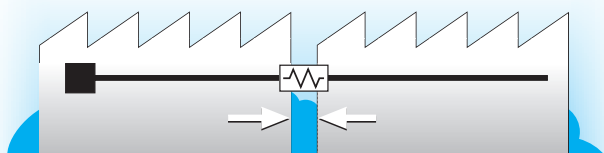
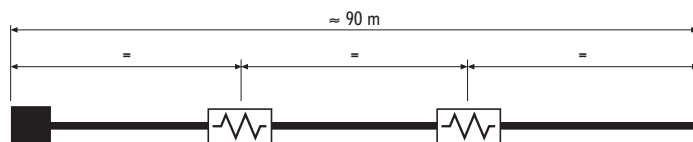
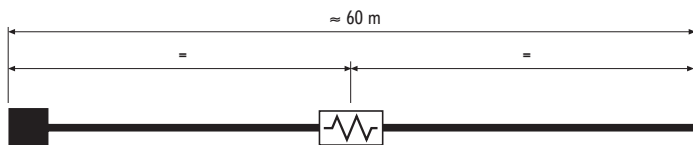
<b>AAZ</b>	=	3P + N + PE	(4P)
<b>BAZ</b>	=	3P + N + FE + PE	(5P)

In **grassetto** le lettere da sostituire in fase d'ordine in base alla versione scelta.

In **bold font** the letters that have to be replaced during the order phase according to the requested version.

L'unità di dilatazione viene posizionata  
-in prossimità di un giunto di dilatazione dell'edificio  
-su tratti rettilinei superiori a 50÷70 m (passo 30/35m)  
(es. -tratto rettilineo da 60 m = n. 1 dilatazione in centro)  
(es. -tratto rettilineo da 90 m = n. 2 dilatazioni passo 25÷30 m)

The expansion unit should be installed:  
-close to a building expansion joint  
-on straight runs longer more than 50÷60 m (every 25/30m)  
(ex. -straight run of 60 m = n. 1 expansion in the mid)  
(ex. - straight run of 90 m = n. 2 expansion every 25÷30 m)

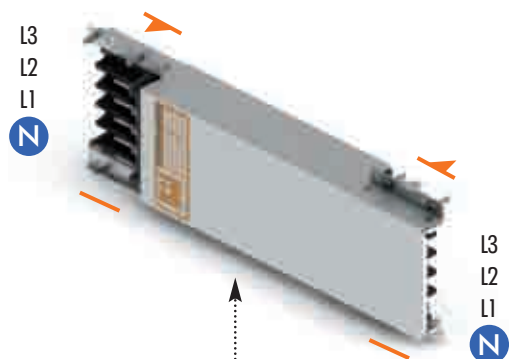


## UNITÀ DI INVERSIONE LATO DERIVAZIONE CHANGE OF OUTLET SIDE

Questa unità avente lunghezza 400mm, viene utilizzata per invertire, lungo il percorso di una linea, il lato con le prese di derivazione.

*This unit, standard length 400mm, is used to invert, along the run, the side of the busbar with tap-off units.*

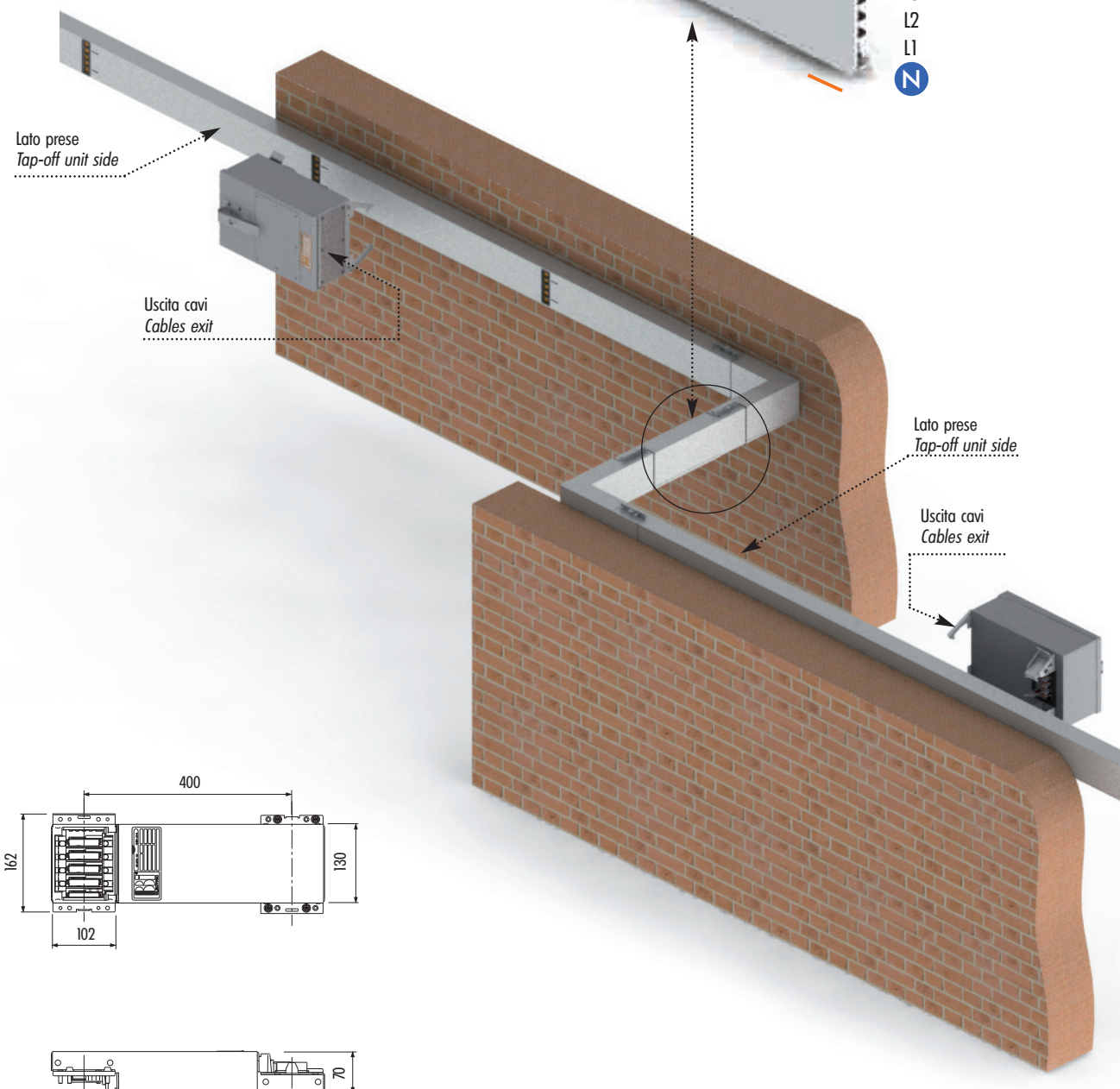
L=400	Al			Cu		
	160 A	250 A	400 A	160 A	250 A	400 A
	SYA16N11 <b>AAZ</b>	SYA25N11 <b>AAZ</b>	SYA40N11 <b>AAZ</b>	SYC16N11 <b>AAZ</b>	SYC25N11 <b>AAZ</b>	SYC40N11 <b>AAZ</b>



<b>AAZ</b>	= 3P + N + PE	(4P)
<b>BAZ</b>	= 3P + N + PE + PE	(5P)

In **grassetto** le lettere da sostituire in fase d'ordine in base alla versione scelta.

In **bold font** the letters that have to be replaced during the order phase according to the requested version.



**INDICE DI SEZIONE**  
**INDEX SECTION**

Unità terminale <i>Terminal unit</i>	<b>27</b>
Unità di alimentazione di testata <i>Feeder unit</i>	<b>28</b>
Unità di alimentazione intermedia <i>Center feeder unit</i>	<b>29</b>
Unità di alimentazione con interruttore sezionatore <i>Feeder unit with switch-disconnector</i>	<b>30</b>
Unità di alimentazione speciale predisposta per interruttori automatici <i>Special feeder unit suitable for MCCB</i>	<b>31</b>
Unità di sezionamento linea <i>Section isolator</i>	<b>32</b>
Unità di riduzione di portata <i>Rating reducer unit</i>	<b>33</b>

UNITÀ TERMINALE  
TERMINAL UNIT/END COVER

Questa unità viene utilizzata per alimentare il condotto sbarra partendo da un quadro di distribuzione.

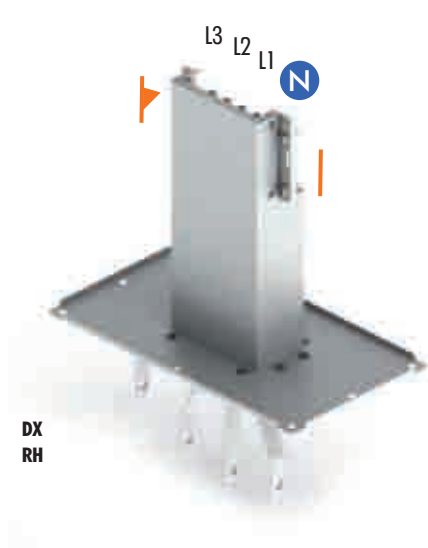
This unit is used to feed the busbar trunking system from the distribution switchboard.

	Al	160 A	250 A	400 A	Cu	160 A	250 A	400 A
DX/RH		SYA16M01 <b>AAZ</b>	SYA25M01 <b>AAZ</b>	SYA40M01 <b>AAZ</b>		SYC16M01 <b>AAZ</b>	SYC25M01 <b>AAZ</b>	SYC40M01 <b>AAZ</b>
SX/LH		SYA16M02 <b>AAZ</b>	SYA25M02 <b>AAZ</b>	SYA40M02 <b>AAZ</b>		SYC16M02 <b>AAZ</b>	SYC25M02 <b>AAZ</b>	SYC40M02 <b>AAZ</b>

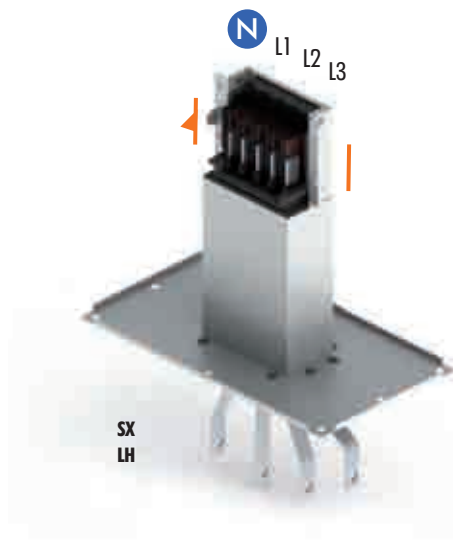
**AAZ** = 3P + N + PE (4P)  
**BAZ** = 3P + N + FE + PE (5P)

In **grassetto** le lettere da sostituire in fase d'ordine in base alla versione scelta.

In **bold font** the letters that have to be replaced during the order phase according to the requested version.



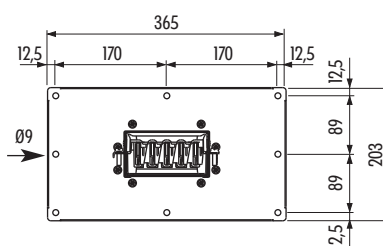
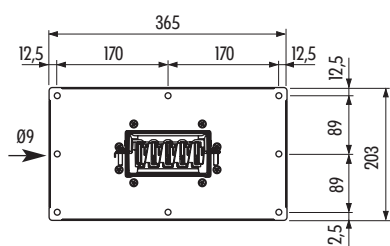
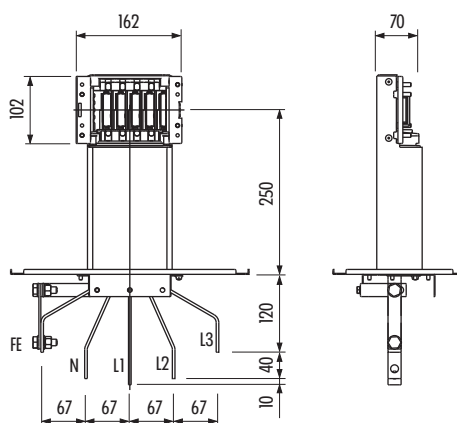
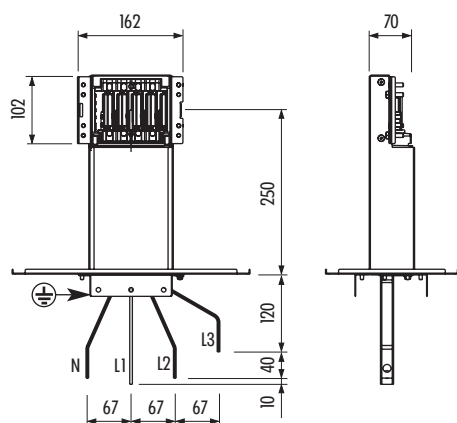
DX  
RH



SX  
LH

4P (AAZ)

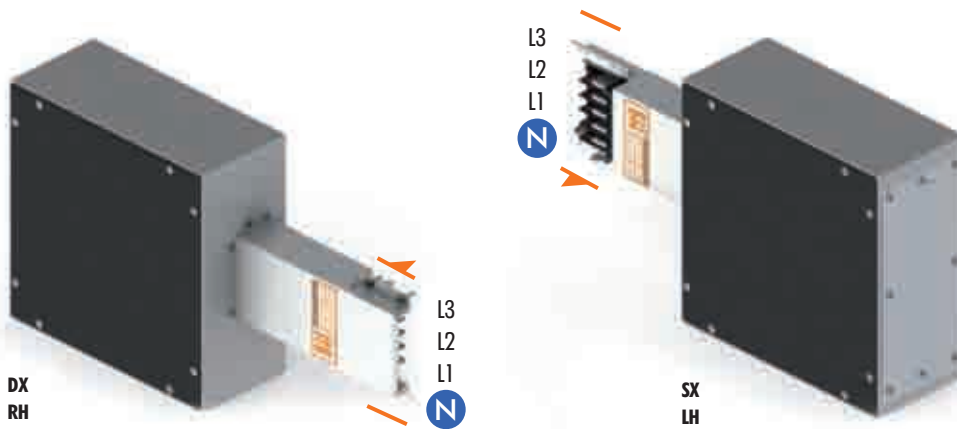
5P (BAZ)



Questa unità viene utilizzata per alimentare il condotto sbarra tramite cavi dalla testata della linea.

This unit is used to feed the busbar trunking system by cables from the head of the line.

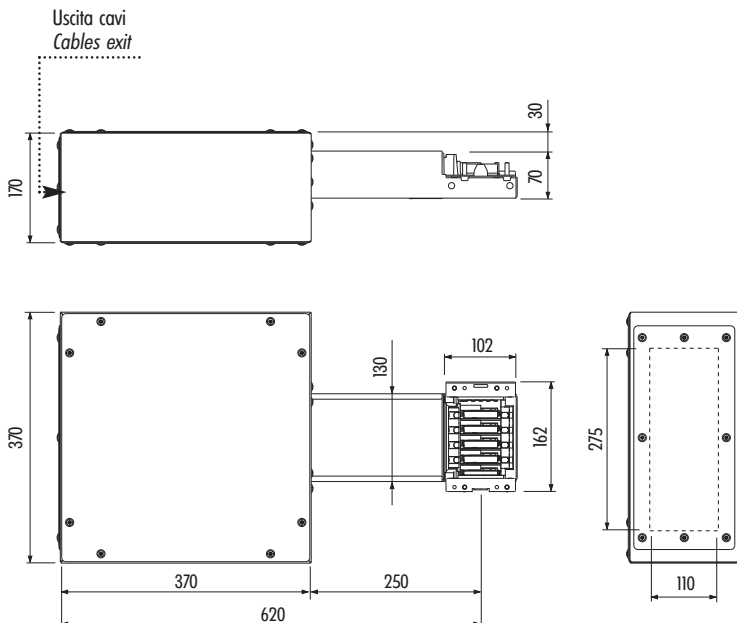
	Al	160 A	250 A	400 A	Cu	160 A	250 A	400 A
DX/RH		SYA16V01 <b>AAZ</b>	SYA25V01 <b>AAZ</b>	SYA40V01 <b>AAZ</b>		SYC16V01 <b>AAZ</b>	SYC25V01 <b>AAZ</b>	SYC40V01 <b>AAZ</b>
SX/LH		SYA16V02 <b>AAZ</b>	SYA25V02 <b>AAZ</b>	SYA40V02 <b>AAZ</b>		SYC16V02 <b>AAZ</b>	SYC25V02 <b>AAZ</b>	SYC40V02 <b>AAZ</b>



**AAZ** = 3P + N + PE (4P)  
**BAZ** = 3P + N + FE + PE (5P)

In **grassetto** le lettere da sostituire in fase d'ordine in base alla versione scelta.

In **bold font** the letters that have to be replaced during the order phase according to the requested version.





Caratteristiche tecniche pag. 45  
Technical data see pg. 45

## UNITÀ DI ALIMENTAZIONE INTERMEDIA CENTER FEEDER UNIT

Questa unità viene utilizzata per alimentare il condotto sbarra tramite cavi da un punto intermedio lungo la linea.

*This unit is used to feed the busbar trunking system by cables from the center point along the line.*

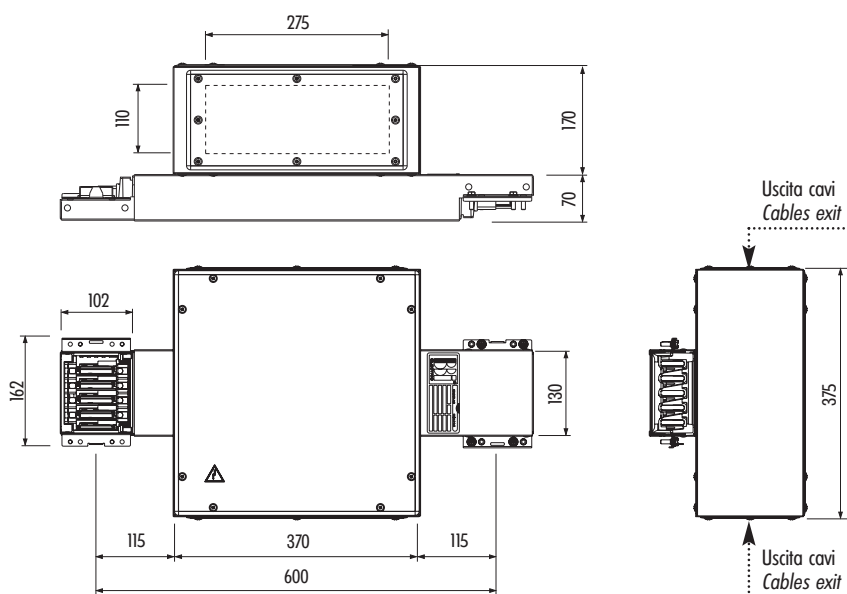
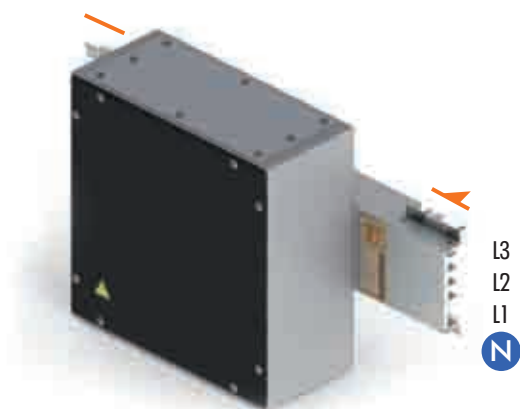
Al	160 A	250 A	400 A	Cu	160 A	250 A	400 A
	SYA16V41 <b>AAZ</b>	SYA25V41 <b>AAZ</b>	SYA40V41 <b>AAZ</b>		SYC16V41 <b>AAZ</b>	SYC25V41 <b>AAZ</b>	SYC40V41 <b>AAZ</b>

**AAZ** = 3P + N + PE (4P)

**BAZ** = 3P + N + FE + PE (5P)

In **grassetto** le lettere da sostituire in fase d'ordine in base alla versione scelta.

In **bold font** the letters that have to be replaced during the order phase according to the requested version.



Caratteristiche tecniche pag. 45  
Technical data see pg. 45

## UNITÀ DI ALIMENTAZIONE CON INTERRUTTORE SEZIONATORE FEEDER UNIT WITH SWITCH-DISCONNECTOR

Questa unità viene utilizzata per alimentare il condotto sbarra tramite cavi dalla testata della linea. Viene fornita con un interruttore sezionatore di manovra (AC23A).

*This unit is used to feed the busbar trunking system by cables from the head of the line. It is supplied with a rotary switch-disconnector (AC23A).*

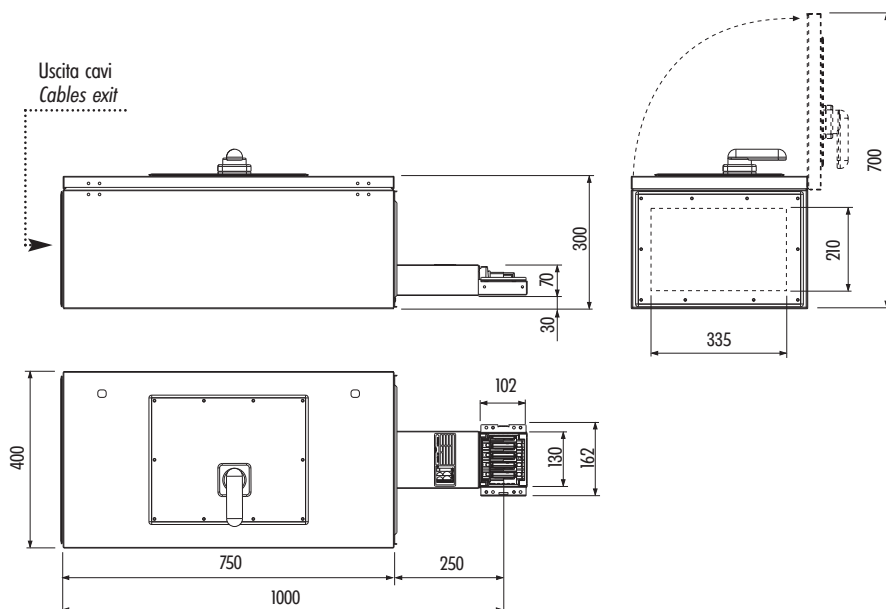
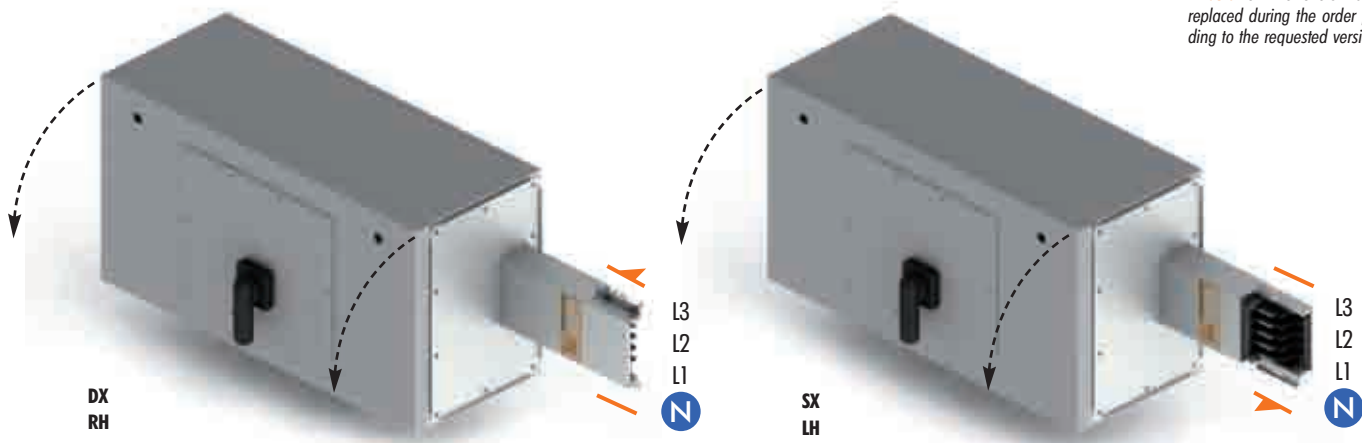
	Al	160 A	250 A	400 A	Cu	160 A	250 A	400 A
DX/ RH		SYA16M21 <b>AAZ</b>	SYA25M21 <b>AAZ</b>	SYA40M21 <b>AAZ</b>		SYC16M21 <b>AAZ</b>	SYC25M21 <b>AAZ</b>	SYC40M21 <b>AAZ</b>
SX/ LH		SYA16M22 <b>AAZ</b>	SYA25M22 <b>AAZ</b>	SYA40M22 <b>AAZ</b>		SYC16M22 <b>AAZ</b>	SYC25M22 <b>AAZ</b>	SYC40M22 <b>AAZ</b>

**AAZ** = 3P + N + PE (4P)

**BAZ** = 3P + N + FE + PE (5P)

In **grassetto** le lettere da sostituire in fase d'ordine in base alla versione scelta.

In **bold font** the letters that have to be replaced during the order phase according to the requested version.



Caratteristiche tecniche pag. 45  
Technical data see pg. 45

## UNITÀ DI ALIMENTAZIONE SPECIALE PREDISPOSTA PER INTERRUTTORI AUTOMATICI SPECIAL FEEDER UNIT SUITABLE FOR PER MCCB

Questa unità viene utilizzata per alimentare il condotto sbarra tramite cavi dalla testata della linea. Viene fornita predisposta per l'inserimento di un interruttore automatico (di qualsiasi marca o tipologia) che a richiesta può anche essere fornito. Prego contattare ns. uff. tecnico per chiarimenti.

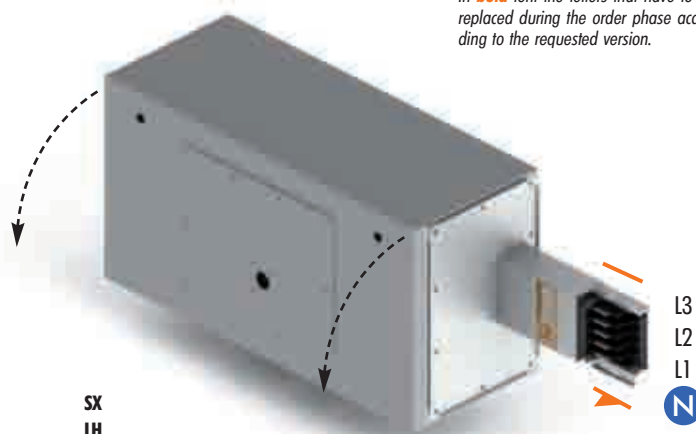
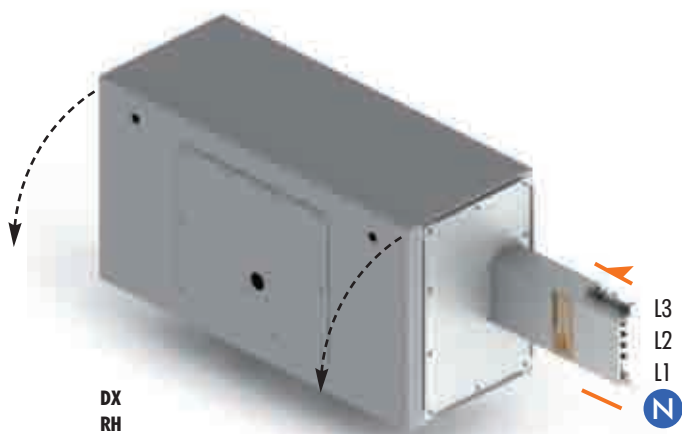
*This unit is used to feed the busbar trunking system by cables from the head of the line. It is supplied suitable for the connection of an automatic switch (of any brand or type) that can be supplied on request. Please contact our technical department for further information.*

	Al	160 A	250 A	400 A	Cu	160 A	250 A	400 A
DX/RH		SYA16V13 <b>AAZ</b>	SYA25V13 <b>AAZ</b>	SYA40V13 <b>AAZ</b>		SYC16V13 <b>AAZ</b>	SYC25V13 <b>AAZ</b>	SYC40V13 <b>AAZ</b>
SX/LH		SYA16V14 <b>AAZ</b>	SYA25V14 <b>AAZ</b>	SYA40V14 <b>AAZ</b>		SYC16V14 <b>AAZ</b>	SYC25V14 <b>AAZ</b>	SYC40V14 <b>AAZ</b>

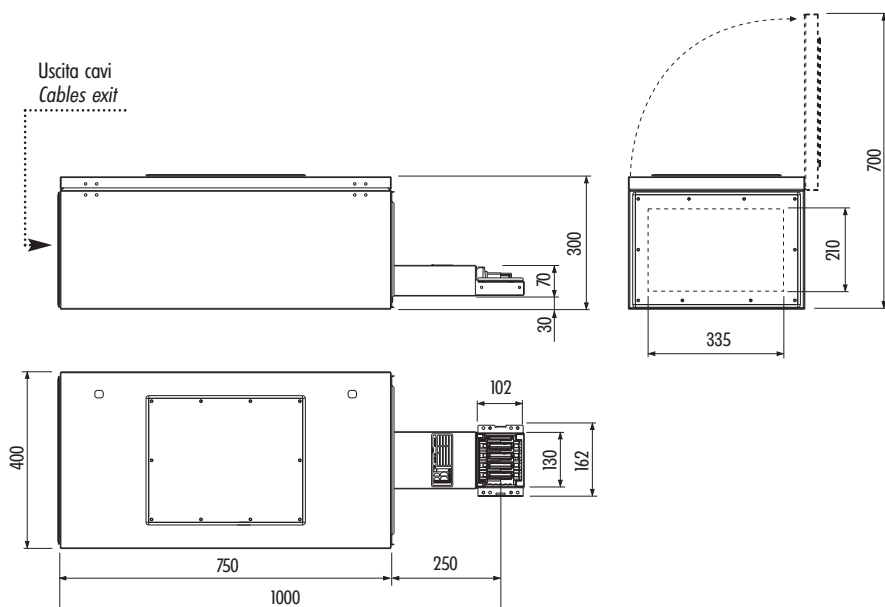
**AAZ** = 3P + N + PE (4P)  
**BAZ** = 3P + N + FE + PE (5P)

In **grassetto** le lettere da sostituire in fase d'ordine in base alla versione scelta.

In **bold font** the letters that have to be replaced during the order phase according to the requested version.



Uscita cavi  
Cables exit



Per ulteriori informazioni contattare ns ufficio tecnico.  
For further information, please contact our technical department.

Caratteristiche tecniche pag. 45  
Technical data see pg. 45

Questa unità viene utilizzata quando si rende necessario sezionare o proteggere elettricamente dei tratti di condotto sbarre. La versione standard viene fornita con un interruttore sezionatore di manovra (AC23A) e base portafusibili.

*This element is used when it is necessary to divide or electrically protect parts of the busbar.  
The standard version has a rotary switch-disconnector (AC23A) and a fuse holder.*

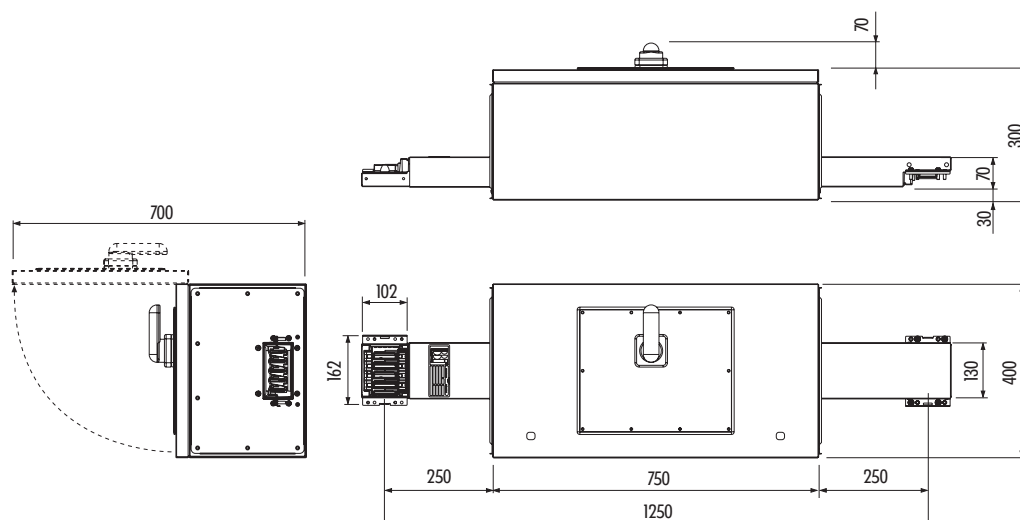
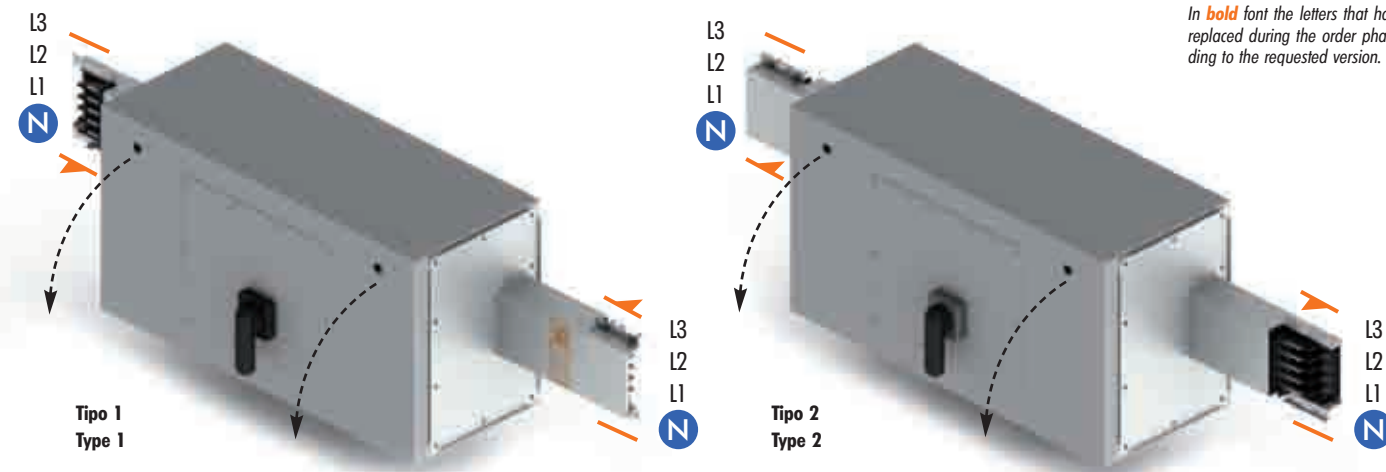
	Al	160 A	250 A	400 A	Cu	160 A	250 A	400 A
Type 1		SYA16K11 <b>AAZ</b>	SYA25K11 <b>AAZ</b>	SYA40K11 <b>AAZ</b>		SYC16K11 <b>AAZ</b>	SYC25K11 <b>AAZ</b>	SYC40K11 <b>AAZ</b>
Type 2		SYA16K12 <b>AAZ</b>	SYA25K12 <b>AAZ</b>	SYA40K12 <b>AAZ</b>		SYC16K12 <b>AAZ</b>	SYC25K12 <b>AAZ</b>	SYC40K12 <b>AAZ</b>

	160A	250A	400A
Tipo fusibile Type fuse	NH00	NH1	NH3

**AAZ** = 3P + N + PE (4P)  
**BAZ** = 3P + N + FE + PE (5P)

In **grassetto** le lettere da sostituire in fase d'ordine in base alla versione scelta.

In **bold font** the letters that have to be replaced during the order phase according to the requested version.



Caratteristiche tecniche pag. 45  
Technical data see pg. 45

UNITÀ DI RIDUZIONE PORTATA  
RATING REDUCER UNIT

Questa unità viene utilizzata per collegare due tratti di condotti aventi differenti correnti nominali. È equipaggiata con un interruttore sezionatore di manovra (AC23A) e base portafusibili. La portata d'ingresso è da specificare in fase d'ordine.

This unit is used to connect two busbars with different nominal ratings. It is equipped with a rotary switch-disconnector (AC23A) and fuseholder. The incoming rating must be specified during the order phase.

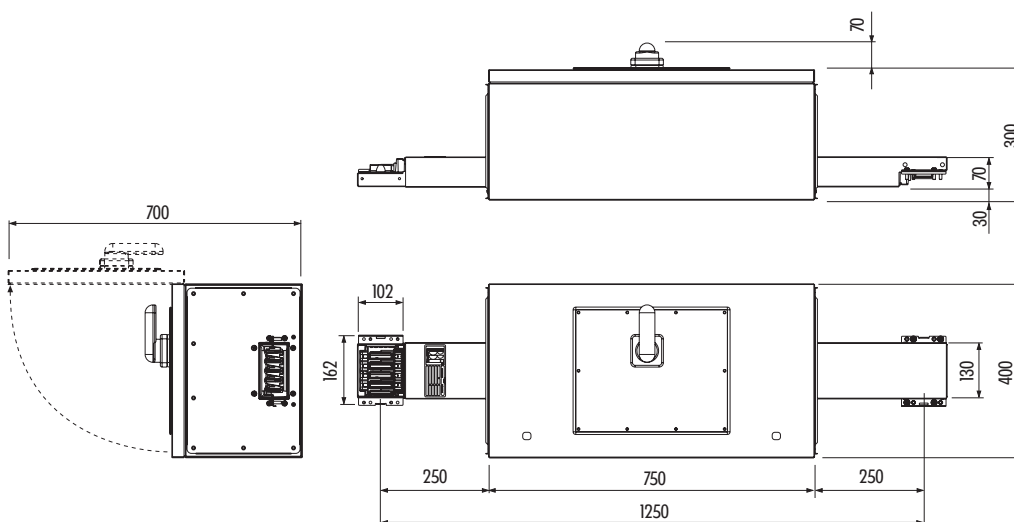
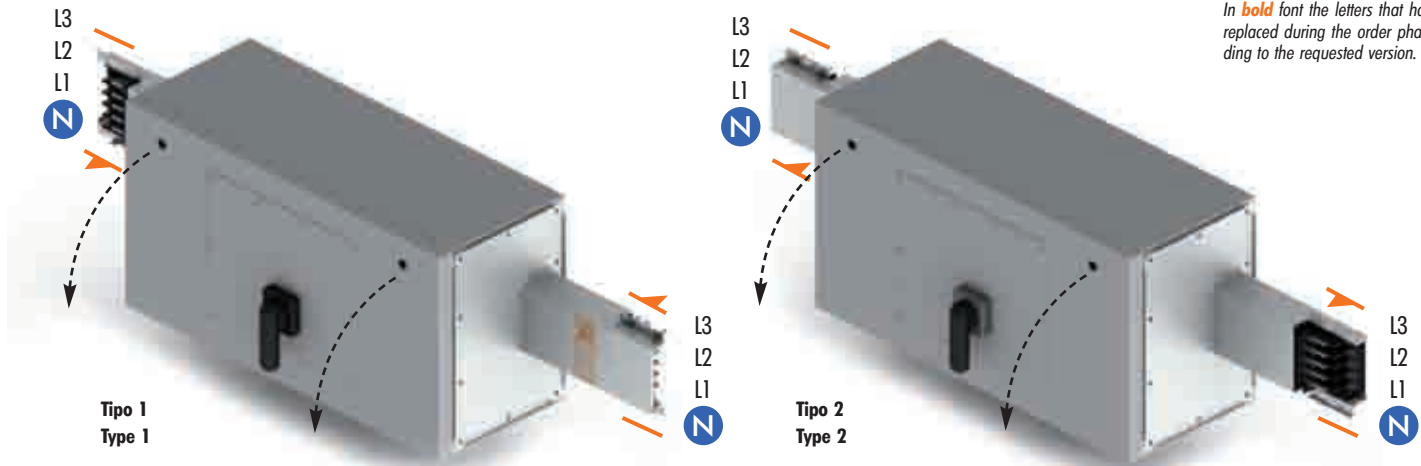
	Al	160 A	250 A	400 A	Cu	160 A	250 A	400 A
Type 1		SYA16L11 <b>AAZ</b>	SYA25L11 <b>AAZ</b>	SYA40L11 <b>AAZ</b>		SYC16L11 <b>AAZ</b>	SYC25L11 <b>AAZ</b>	SYC40L11 <b>AAZ</b>
Type 2		SYA16L12 <b>AAZ</b>	SYA25L12 <b>AAZ</b>	SYA40L12 <b>AAZ</b>		SYC16L12 <b>AAZ</b>	SYC25L12 <b>AAZ</b>	SYC40L12 <b>AAZ</b>

	160A	250A	400A
Tipo fusibile Type fuse	NH00	NH1	NH3

**AAZ** = 3P + N + PE (4P)  
**BAZ** = 3P + N + FE + PE (5P)

In **grassetto** le lettere da sostituire in fase d'ordine in base alla versione scelta.

In **bold font** the letters that have to be replaced during the order phase according to the requested version.



**INDICE DI SEZIONE  
INDEX SECTION**

**UNITA' DI DERIVAZIONE (INVOLUCRO IN PLASTICA)  
TAP-OFF UNITS (PLASTIC CASING)**

Con base portafusibili <i>With fuse holder</i>	<b>35</b>
Predisposta per interruttori modulari (MCB) <i>Suitable for modular switches (MCB)</i>	<b>35</b>
Predisposta per interruttori modulari + prese speciali <i>Suitable for modular switches (MCB) + special sockets</i>	<b>36</b>
Vuota <i>Empty</i>	<b>36</b>

**UNITA' DI DERIVAZIONE (INVOLUCRO IN METALLO)  
TAP-OFF UNIT (METAL CASING)**

Con base portafusibili <i>With fuse holder</i>	<b>37</b>
Con sezionatore + base portafusibili <i>With switch-disconnector+ fuse holder</i>	<b>37</b>
Predisposta per interruttori modulari (MCB) <i>Suitable for modular switches (MCB)</i>	<b>38</b>
Vuota <i>Empty</i>	<b>38</b>
Predisposta per interruttori automatici <i>Suitable for automatic switches</i>	<b>39</b>





**CON BASE PORTAFUSIBILI  
WITH FUSE HOLDER**

Questa unità con involucro in plastica è utilizzata per derivare corrente dal condotto (elementi con prese di derivazione). La derivazione è allestita con una base portafusibili (fusibili esclusi). Portata nominale 125A.

*This unit with plastic casing is used to take power from the busbar trunking straight elements (elements with tap-off units). The tap-off unit is equipped with a fuse holder (fuses not included). Nominal rating 125A.*

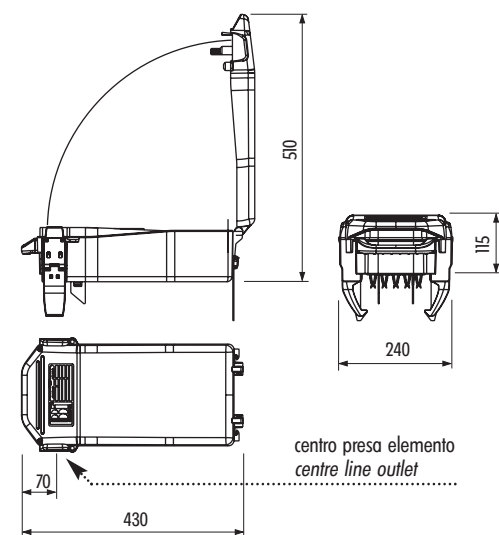
Codice - Code	tipo fusibile type fuse
<b>125A</b> SYX00WF2 <b>AAH</b>	NH00

	condotto/ conductor	
	AAZ	BAZ
<b>AAH</b> = 3P + N + PE	●	-
<b>RAH</b> = 3P + NP + PE	●	-
<b>BAH</b> = 3P + N + FE + PE	-	●
<b>SAH</b> = 3P + NP + FE + PE	-	●

● da utilizzare - non disponibile  
to be used not available

In **grassetto** le lettere da sostituire in fase d'ordine in base alla versione scelta.

*In bold font the letters that have to be replaced during the order phase according to the requested version.*



**11 moduli  
11 modules**



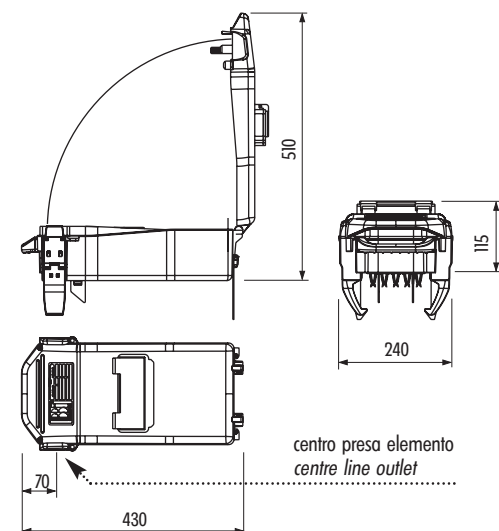
**7,5 moduli  
7,5 modules**



**PREDISPOSTA PER INTERRUTTORI MODULARI (MCB)  
PREARRANGED FOR MODULAR SWITCHES (MCB)**

Questa unità con involucro in plastica è utilizzata per derivare corrente dal condotto (elementi con prese di derivazione). È predisposta per l'inserimento di interruttori modulari su guida DIN, ed è disponibile in versione 7,5 moduli e 11 moduli. A richiesta può essere fornita con interruttori modulari inclusi che dovranno essere specificati in fase d'ordine. Portata nominale max 125A.

*This unit with plastic casing is used to take power from the busbar trunking elements (with tap-off units). It is prearranged for the modular switch-disconnectors insertion on the DIN guide and it is available in 7,5 modules and 11 modules versions. On request, it can be supplied with modular switches included that have to be specified during the order phase. Max nominal rating from 125A.*



Codice - Code

<b>125A</b>	7,5 moduli/modules	SYX00WM2 <b>AAH</b>
<b>125A</b>	11 moduli/modules	SYX00WM3 <b>AAH</b>

	condotto/ conductor	
	AAZ	BAZ
<b>AAH</b> = 3P + N + PE	●	-
<b>RAH</b> = 3P + NP + PE	●	-
<b>BAH</b> = 3P + N + FE + PE	-	●
<b>SAH</b> = 3P + NP + FE + PE	-	●

In **grassetto** le lettere da sostituire in fase d'ordine in base alla versione scelta.

*In bold font the letters that have to be replaced during the order phase according to the requested version.*

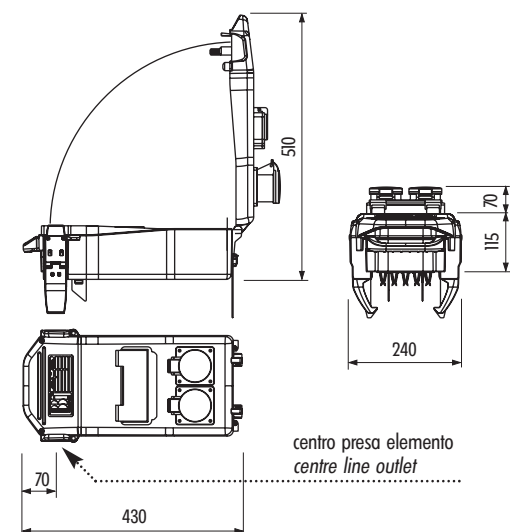
● da utilizzare - non disponibile  
to be used not available



**PREDISPOSTA PER INTERRUTTORI MODULARI + PRESE SPECIALI**  
**SUITABLE FOR MODULAR SWITCHES (MCB)+ SPECIAL SOCKETS**

Questa unità con involucro in plastica è utilizzata per derivare corrente dal condotto (elementi con prese di derivazione). È predisposta per l'inserimento di interruttori modulari su guida DIN (75 moduli) + 2 prese da incasso. A richiesta può essere fornita con interruttori modulari e prese inclusi che dovranno essere specificati in fase d'ordine. Per configurare la derivazione prego contattare ns. ufficio tecnico. Portata nominale max 125A.

*This unit with plastic casing is used to take power from the busbar trunking elements (with tap-off units). It is suitable for the modular switch-disconnectors insertion on the DIN guide (75 modules) plus two special sockets. On request, it can be supplied with modular switches and sockets included that have to be specified during the order phase. For special configurations, please contact our technical department. Max nominal rating 125A.*



Codice - Code	
<b>125A</b>	SYX00WP2 <b>AAH</b>

	condotto / conductor	
	AAZ	BAZ
<b>AAH</b> = 3P + N + PE	●	-
<b>RAH</b> = 3P + NP + PE	●	-
<b>BAH</b> = 3P + N + FE + PE	-	●
<b>SAH</b> = 3P + NP + FE + PE	-	●

● da utilizzare to be used - non disponibile not available

In **grassetto** le lettere da sostituire in fase d'ordine in base alla versione scelta.

In **bold font** the letters that have to be replaced during the order phase according to the requested version.



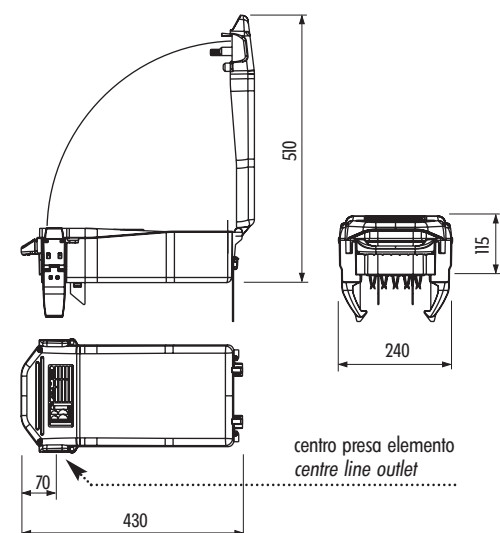
Per ulteriori informazioni contattare ns ufficio tecnico.  
For further information, please contact our technical department.



**VUOTA**  
**EMPTY**

Questa unità con involucro in plastica è utilizzata per derivare corrente dal condotto (elementi con prese di derivazione). Priva di ogni dispositivo di protezione e/o sezionamento, a coperchio aperto la derivazione può essere cablata anche se già installata sul condotto in tensione. Portata nominale 125A.

*This unit with a plastic casing is used to take power from the busbar trunking elements ( elements with tap-off units). This unit does not have any protection device and/or switch-disconnector, so with the top cover open, the tap-off unit can be cabled even if already fixed on the busbar trunking powered. Nominal rating 125A.*



Codice - Code	
<b>125A</b>	SYX00WP2 <b>AAH</b>

	condotto / conductor	
	AAZ	BAZ
<b>AAH</b> = 3P + N + PE	●	-
<b>RAH</b> = 3P + NP + PE	●	-
<b>BAH</b> = 3P + N + FE + PE	-	●
<b>SAH</b> = 3P + NP + FE + PE	-	●

● da utilizzare to be used - non disponibile not available

In **grassetto** le lettere da sostituire in fase d'ordine in base alla versione scelta.

In **bold font** the letters that have to be replaced during the order phase according to the requested version.

L3  
L2  
L1  
N

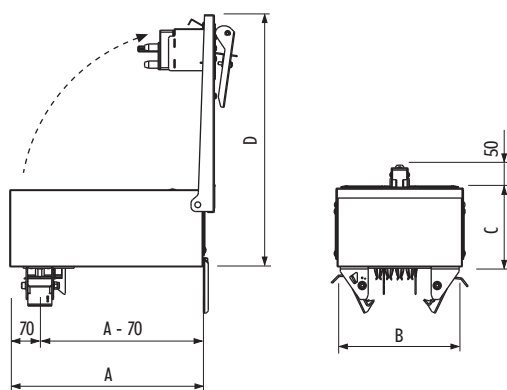


**CON BASE PORTAFUSIBILI (FUSIBILI ESCLUSI)  
WITH FUSE HOLDER ( FUSES NOT INCLUDED)**

Questa unità con involucro in metallo è utilizzata per derivare corrente dal condotto (elementi con prese di derivazione). La derivazione è allestita con una base portafusibili (fusibili esclusi). Portate nominali da 63A a 200A.

*This unit with metal casing is used to take power from the busbar trunking elements (elements with tap-off units). The tap-off unit is equipped with fuseholder (fuses not included). Nominal rating from 63A to 200A.*

	Codice - Code	fusibile fuse	(A) mm	(B) mm	(C) mm	(D) mm
<b>63A</b>	SYX00WF1 <b>AAA</b>	NH00	420	280	170	525
<b>160A</b>	SYX00WF2 <b>AAA</b>	NH00	520	320	210	650
<b>200A</b>	SYX00WF3 <b>AAA</b>	NH1	520	320	210	650



In **grassetto** le lettere da sostituire in fase d'ordine in base alla versione scelta.

In **bold font** the letters that have to be replaced during the order phase according to the requested version.

	condotto/ conductor	
	AAZ	BAZ
<b>AAA</b> = 3P + N + PE	●	-
<b>RAA</b> = 3P + NP + PE	●	-
<b>BAA</b> = 3P + N + FE + PE	-	●
<b>SAA</b> = 3P + NP + FE + PE	-	●

● da utilizzare / to be used    - non disponibile / not available

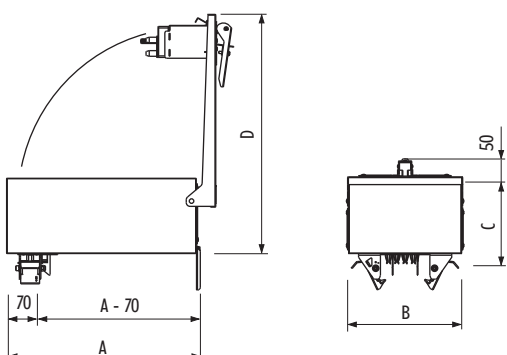
**CON SEZIONATORE + BASE PORTAFUSIBILI  
WITH SWITCH-DISCONNECTOR+ FUSE HOLDER**

Questa unità con involucro in metallo è utilizzata per derivare corrente dal condotto (elementi con prese di derivazione). La derivazione è allestita con un interruttore sezionatore di manovra (AC23A) e base portafusibili (fusibili esclusi). Portate nominali da 63A a 200A.

*This unit with metal casing is used to take power from the busbar trunking elements (elements with tap-off units). The tap-off unit is equipped with a rotary switch-disconnector (AC23A) and fuseholder (fuses not included). Nominal rating from 63A to 200A.*

	Codice - Code	tipo fusibile type fuse	(A) mm	(B) mm	(C) mm	(D) mm
<b>63A</b>	SYX00WF5 <b>AAA</b>	NH00	420	280	170	525
<b>160A</b>	SYX00WF8 <b>AAA</b>	NH00	520	320	210	650
<b>200A</b>	SYX00WF9 <b>AAA</b>	NH1	520	320	210	650

L3  
L2  
L1  
N



In **grassetto** le lettere da sostituire in fase d'ordine in base alla versione scelta.

In **bold font** the letters that have to be replaced during the order phase according to the requested version.

	condotto/ conductor	
	AAZ	BAZ
<b>AAA</b> = 3P + N + PE	●	-
<b>RAA</b> = 3P + NP + PE	●	-
<b>BAA</b> = 3P + N + FE + PE	-	●
<b>SAA</b> = 3P + NP + FE + PE	-	●

● da utilizzare / to be used    - non disponibile / not available



Per ulteriori informazioni contattare ns ufficio tecnico.  
For further information, please contact our technical department.



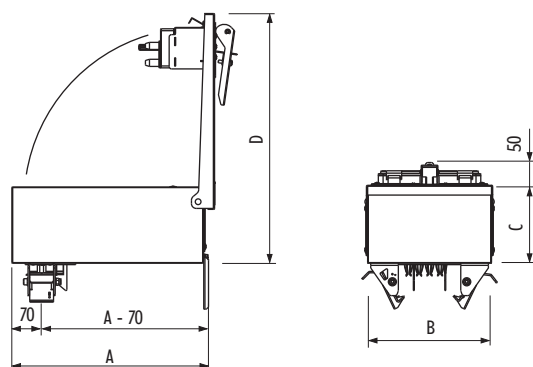
L3  
L2  
L1  
**Z**

**PREDISPOSTA PER INTERRUTTORI MODULARI (MCB)  
SUITABLE FOR MODULAR SWITCHES (MCB)**

Questa unità con involucro in metallo è utilizzata per derivare corrente dal condotto (elementi con prese di derivazione). È predisposta per l'inserimento di interruttori modulari su guida DIN, ed è disponibile in versione 4 moduli, 7,5 moduli e 11 moduli. Portata nominale max da 160A.

*This unit with metal casing is used to take power from the busbar trunking elements (elements with tap-off units). It is suitable for the modular switch-disconnectors insertion on the DIN guide and it is available in 4 modules, 7,5 modules e 11 modules version. Max nominal rating from 160A.*

	Codice - Code	moduli modules	(A) mm	(B) mm	(C) mm	(D) mm
<b>160A</b>	SYX00WM1 <b>AAA</b>	4	420	280	170	525
	SYX00WM2 <b>AAA</b>	7,5	420	280	170	525
	SYX00WM3 <b>AAA</b>	11	420	280	170	525



In **grassetto** le lettere da sostituire in fase d'ordine in base alla versione scelta.

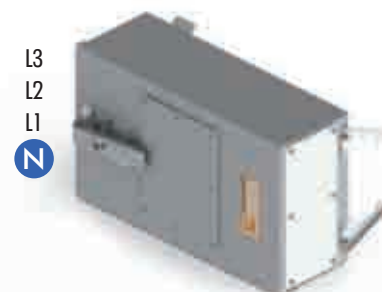
In **bold font** the letters that have to be replaced during the order phase according to the requested version.

	condotto / conductor	
	AAZ	BAZ
<b>AAA</b> = 3P + N + PE	●	-
<b>RAA</b> = 3P + NP + PE	●	-
<b>BAA</b> = 3P + N + FE + PE	-	●
<b>SAA</b> = 3P + NP + FE + PE	-	●

● da utilizzare - non disponibile  
to be used not available



Per ulteriori informazioni contattare ns ufficio tecnico.  
For further information, please contact our technical department.



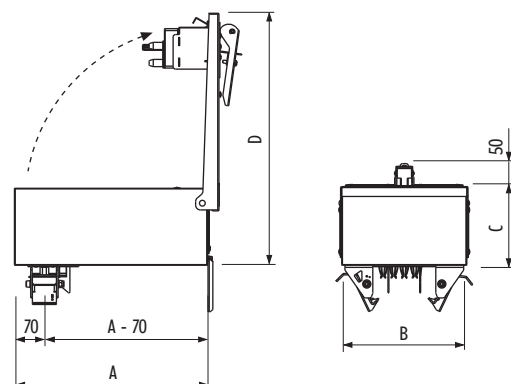
L3  
L2  
L1  
**Z**

**VUOTA  
EMPTY**

Questa unità con involucro in metallo è utilizzata per derivare corrente dal condotto (elementi con prese di derivazione). Priva di ogni dispositivo di protezione e/o sezionamento, a coperchio aperto la derivazione può essere cablata anche se già installata sul condotto in tensione. Portate nominali da 63A a 200A.

*This unit with the metal casing is used to take power from the busbar trunking elements (elements with tap-off units). This unit does not have any protection device and/or switch-disconnector, so with the top cover open, the tap-off unit can be cabled even if it is already fixed on the busbar energized. Nominal rating from 63A to 200A.*

	Codice - Code	(A) mm	(B) mm	(C) mm	(D) mm
<b>63A</b>	SYX00WV1 <b>AAA</b>	420	280	170	525
<b>160A</b>	SYX00WV2 <b>AAA</b>	520	320	210	650
<b>200A</b>	SYX00WV3 <b>AAA</b>	520	320	210	650



In **grassetto** le lettere da sostituire in fase d'ordine in base alla versione scelta.

In **bold font** the letters that have to be replaced during the order phase according to the requested version.

	condotto / conductor	
	AAZ	BAZ
<b>AAA</b> = 3P + N + PE	●	-
<b>RAA</b> = 3P + NP + PE	●	-
<b>BAA</b> = 3P + N + FE + PE	-	●
<b>SAA</b> = 3P + NP + FE + PE	-	●

● da utilizzare - non disponibile  
to be used not available

L3  
L2  
L1  
N



**PREDISPOSTA PER INTERRUTTORI AUTOMATICI  
SUITABLE FOR AUTOMATIC SWITCHES**

Questa unità con involucro in metallo è utilizzata per derivare corrente dal condotto (elementi con prese di derivazione). È predisposta per l'inserimento di interruttori automatici tipo TMAX (ABB SACE), NS (SCHNEIDER ELECTRIC) o DPX (LEGRAND). La predisposizione prevede l'inserimento di interruttori con attacchi anteriori, corredati di maniglia rotante rinvia. La derivazione può essere fornita predisposta (interruttore escluso) o con interruttore incluso. A richiesta sono disponibili predisposizioni per interruttori con equipaggiamenti speciali (differenziale, comando motore, ecc.....) o predisposizioni per interruttori di diversa marca o tipologia. Portata nominale da 63A a 200A.

*This unit with metal casing is used to take power from busbar trunking elements (elements with tap-off units). It is suitable for the automatic switch-disconnectors insertion such as TMAX (ABB SACE), NS (SCHNEIDER ELECTRIC) or DPX (LEGRAND). The prearrangement has the fixed switches insertion with front terminals, equipped with transmitted rotary handle. The tap-off unit can be supplied prearranged (switch excluded) or with switch included. On request, prearrangements for switches with special equipment (residual current release, energy motor, etc...) or prearrangements for different brand and type of switches. Nominal rating from 63A to 200A.*

**TMAX (ABB SACE)**

Codice - Code	modello model	(A) mm	(B) mm	(C) mm	(D) mm
<b>160A</b>	SYX00WT1 <b>AAA</b>	520	320	210	650
<b>160A</b>	SYX00WT2 <b>AAA</b>	520	320	210	650
<b>200A</b>	SYX00WT3 <b>AAA</b>	520	320	210	650

**NS (SCHNEIDER)**

Codice - Code	interruttore type fuse	(A) mm	(B) mm	(C) mm	(D) mm	
<b>100/160A</b>	SYX00WN1 <b>AAA</b>	NS100/160	520	320	210	650
<b>200A</b>	SYX00WN2 <b>AAA</b>	NS250	520	320	210	650

**DPX (LEGRAND)**

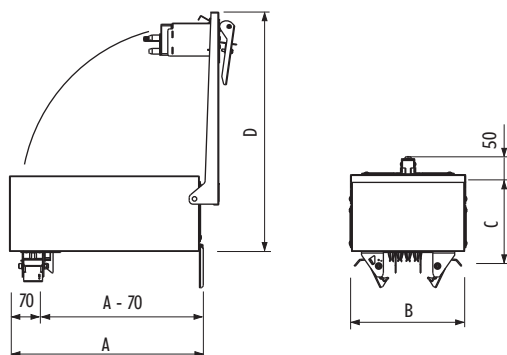
Codice - Code	interruttore type fuse	(A) mm	(B) mm	(C) mm	(D) mm	
<b>125A</b>	SYX00WL1 <b>AAA</b>	DPX125	520	320	210	650
<b>160A</b>	SYX00WL2 <b>AAA</b>	DPX160	520	320	210	650
<b>200A</b>	SYX00WL3 <b>AAA</b>	DPX250	620	320	245	750

In **grassetto** le lettere da sostituire in fase d'ordine in base alla versione scelta.

In **bold font** the letters that have to be replaced during the order phase according to the requested version.

	condotto/ conductor	
	AAZ	BAZ
<b>AAA</b> = 3P + N + PE	●	-
<b>RAA</b> = 3P + NP + PE	●	-
<b>BAA</b> = 3P + N + FE + PE	-	●
<b>SAA</b> = 3P + NP + FE + PE	-	●

● da utilizzare to be used - non disponibile not available



Per ulteriori informazioni contattare ns ufficio tecnico.  
For further information, please contact our technical department.

**INDICE DI SEZIONE  
INDEX SECTION**

**ACCESSORI  
ACCESSORIES**

---

Unità di chiusura estremità <i>End cover</i>	<b>41</b>
---	-----------

---

Unità setto spegnifiamma EI 180 <i>Fire barrier</i>	<b>42</b>
--	-----------

---

**DISPOSITIVI DI SOSPENSIONE  
SUSPENSION UNIT**

---

unità di fissaggio <i>fixing unit</i>	<b>43</b>
--	-----------

---

Unità di sospensione per elementi verticali <i>Suspension unit for vertical runs</i>	<b>43</b>
---	-----------

---

Unità di sospensione a parete <i>Suspension unit Wall</i>	<b>44</b>
--	-----------

---

Unità di sospensione a soffitto <i>Suspension unit Ceiling</i>	<b>44</b>
---	-----------

---



Caratteristiche tecniche pag. 45  
Technical data see pg. 45

Questa unità viene utilizzata per garantire il grado di protezione IP55 sull'estremità non utilizzata del condotto sbarre.

This unit is used to guarantee the IP55 protection degree on the not used end of the busbar trunking unit.

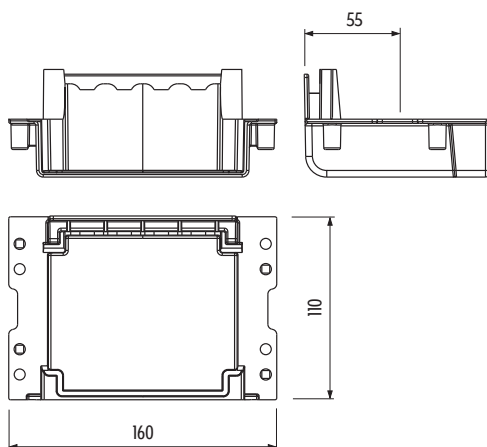
	Al			Cu		
	160 A	250 A	400 A	160 A	250 A	400 A
	SYX00Y01 <b>AAZ</b>	SYX00Y01 <b>AAZ</b>	SYX00Y01 <b>AAZ</b>	SYX00Y01 <b>AAZ</b>	SYX00Y01 <b>AAZ</b>	SYX00Y01 <b>AAZ</b>

**AAZ** = 3P + N + PE (4P)

**BAZ** = 3P + N + FE + PE (5P)

In **grassetto** le lettere da sostituire in fase d'ordine in base alla versione scelta.

In **bold font** the letters that have to be replaced during the order phase according to the requested version.



Caratteristiche tecniche pag. 45  
Technical data see pg. 45

## UNITÀ SETTO SPEGNIFIAMMA EI 180 FIRE BARRIER UNIT

Questa unità è utilizzata per ripristinare, nel passaggio parete e/o soletta, la classe di resistenza al fuoco (REI), così da impedire la trasmissione del fuoco, del gas combusto e della temperatura. L'unità è composta da dei pannelli speciali esterni e da una predisposizione interna all'unità di percorso su cui viene installata. L'unità di percorso (elementi rettilinei, angoli, ecc.....) con la predisposizione interna (codice SY.....AF) deve essere preparata in sede mentre la parte esterna può essere fornita già assemblata sull'unità di percorso o fornita smontata da assemblare in cantiere.

*This unit is used to maintain the fire wall resistance class, when a busbar is passing through a wall and/or slab, in order to avoid the transmission of fire, combustible gas and temperature. This unit is composed of special external panels and is positioned internally where the busbar passes through the wall.*

*The busbar trunking run (straight trunking, elbows etc...) with the internal position (code SY...AF) has to be prepared in factory while the external part can be supplied already assembled on the busbar trunking run or supplied disassembled to be assembled on site.*

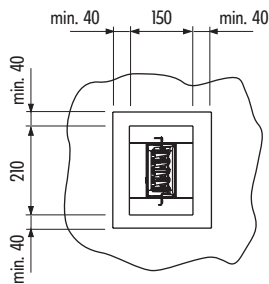
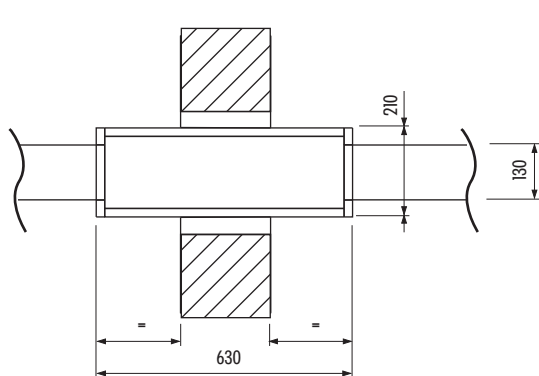
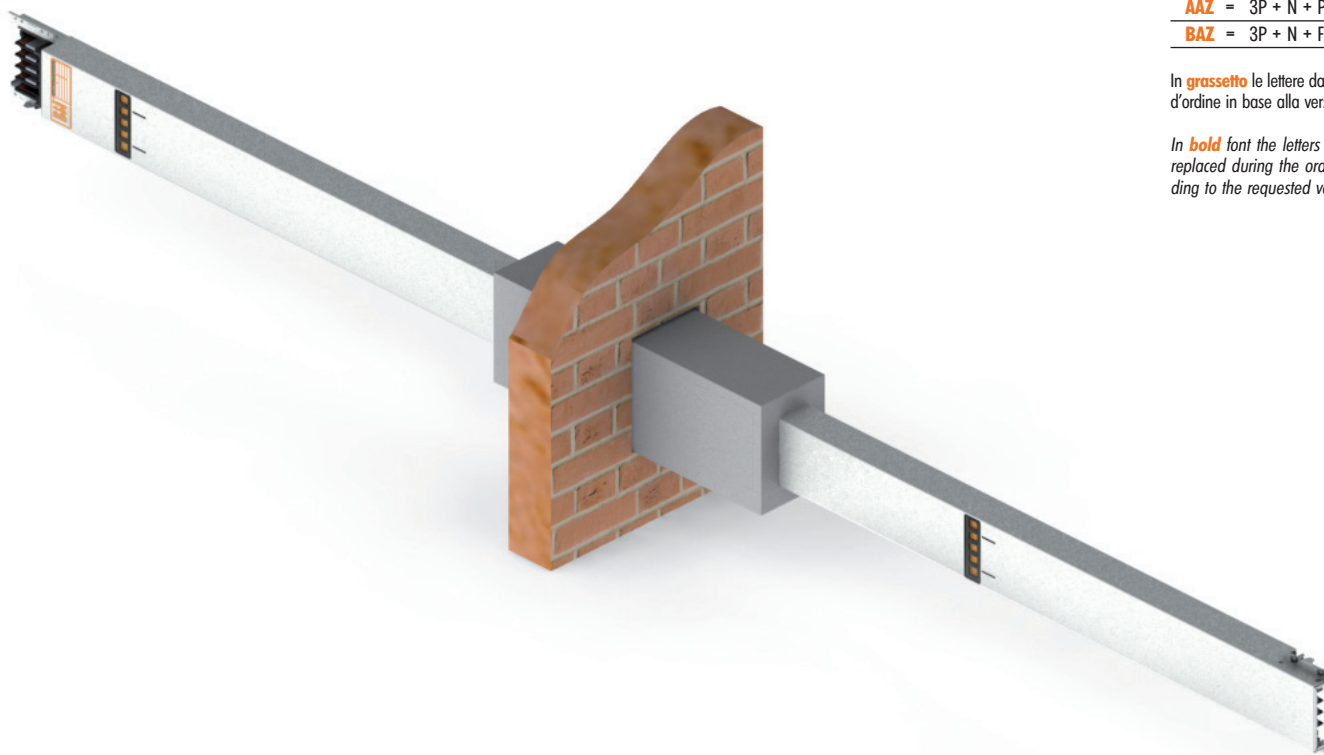
	Al	160 A	250 A	400 A	Cu	160 A	250 A	400 A
L=3000		SYX00104AAZ	SYX00104AAZ	SYX00104AAZ		SYX00104AAZ	SYX00104AAZ	SYX00104AAZ

**AAZ** = 3P + N + PE (4P)

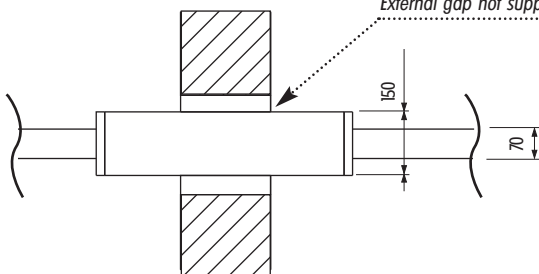
**BAZ** = 3P + N + FE + PE (5P)

In **grassetto** le lettere da sostituire in fase d'ordine in base alla versione scelta.

In **bold font** the letters that have to be replaced during the order phase according to the requested version.



Tamponatura esterna non fornita  
External gap not supplied.



L'unità ha una classe di resistenza al fuoco: - **EI 180** (180 minuti) secondo normativa EN 1366-3  
L'unità non prevede la tamponatura esterna tra pannello e muro che deve essere ripristinata con lana di roccia (50 kg/m<sup>3</sup>) e mastice Promaseal SA (Promat) o materiale equivalente.

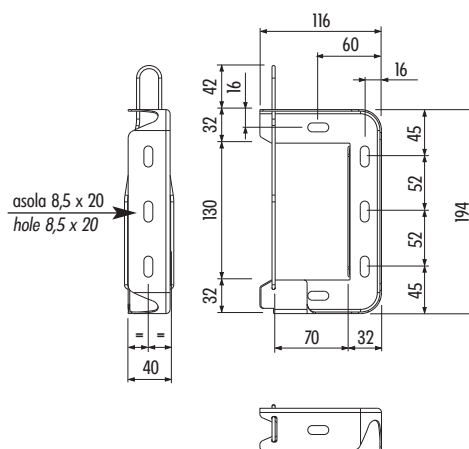
*The unit has the following fire resistance class: **EI 180** (180 minutes) in accordance to EN 1366-3  
This unit doesn't have an external plugging between the panel and the wall that has to be restored with rockwool (50 kg/m<sup>3</sup>) and mastic Promaseal SA (Promat) or similar material.*

**UNITÀ DI FISSAGGIO**  
**FIXING UNIT**

Al	160 A	250 A	400 A	Cu	160 A	250 A	400 A
	SYX00710AAA	SYX00710AAA	SYX00710AAA		SYX00710AAA	SYX00710AAA	SYX00710AAA

Questa unità viene utilizzata per fissare il condotto o direttamente a parete o alla portastaffa di sospensione (non inclusa).

*This unit is used to fix the busbar trunking system to the wall or to the suspension bracket (not included).*

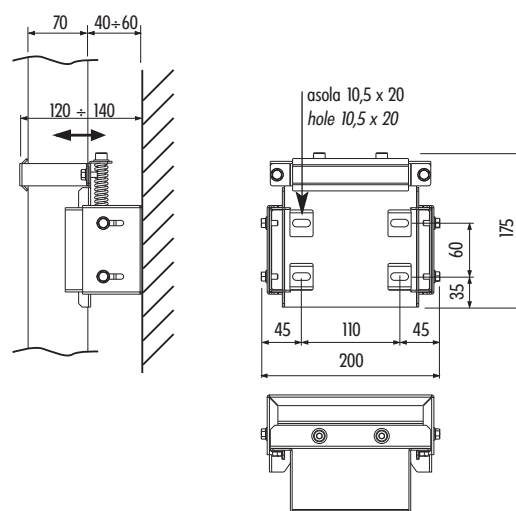


**UNITÀ DI SOSPENSIONE PER ELEMENTI VERTICALI**  
**SUSPENSION UNIT FOR VERTICAL RUNS**

Al	160 A	250 A	400 A	Cu	160 A	250 A	400 A
	SYX00713AAA	SYX00713AAA	SYX00713AAA		SYX00713AAA	SYX00713AAA	SYX00713AAA

Questa unità viene utilizzata per sospendere il condotto direttamente a parete nei tratti a sviluppo verticale.

*This unit is used to suspend the busbar trunking vertical runs fixing them to the wall.*



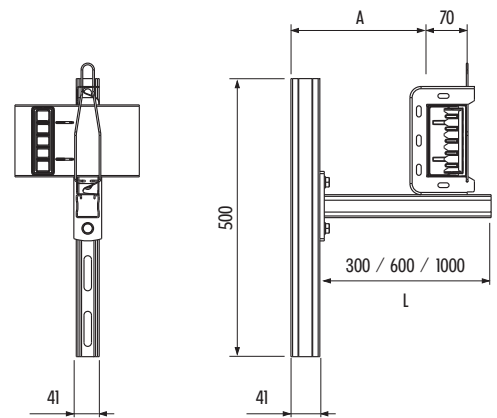
**UNITÀ DI SOSPENSIONE A PARETE**  
**WALL SUSPENSION UNIT**

		Al	160 A	250 A	400 A	Cu	160 A	250 A	400 A
<b>Quota A/Quote A</b>									
	min max								
L = 300	110 290	SYX00822AAA	SYX00822AAA	SYX00822AAA	SYX00822AAA	SYX00822AAA	SYX00822AAA	SYX00822AAA	SYX00822AAA
L = 600	110 590	SYX00823AAA	SYX00823AAA	SYX00823AAA	SYX00823AAA	SYX00823AAA	SYX00823AAA	SYX00823AAA	SYX00823AAA
L = 1000	110 990	SYX00824AAA	SYX00824AAA	SYX00824AAA	SYX00824AAA	SYX00824AAA	SYX00824AAA	SYX00824AAA	SYX00824AAA



Questa unità viene utilizzata per sospendere il condotto a parete. Disponibile in tre versioni di lunghezza 300 / 600 / 1000 mm.

*This unit is used to suspend the busbar trunking run to the wall. It is available in three versions 300 / 600 / 1000 mm.*



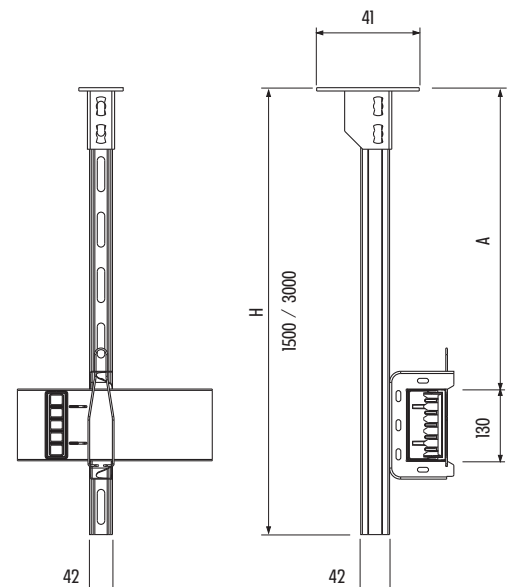
**UNITÀ DI SOSPENSIONE A SOFFITTO**  
**CEILING SUSPENSION UNIT**

		Al	160 A	250 A	400 A	Cu	160 A	250 A	400 A
<b>Quota A/Quote A</b>									
	min max								
H = 1500	140 1340	SYX00806AAA	SYX00806AAA	SYX00806AAA	SYX00806AAA	SYX00806AAA	SYX00806AAA	SYX00806AAA	SYX00806AAA
H = 3000	140 2840	SYX00807AAA	SYX00807AAA	SYX00807AAA	SYX00807AAA	SYX00807AAA	SYX00807AAA	SYX00807AAA	SYX00807AAA



Questa unità viene utilizzata per sospendere il condotto a soffitto. Disponibile in due versioni di lunghezza 1500 e 3000 mm.

*This unit is used to suspend the busbar trunking run to the ceiling. It is available in two versions 1500 and 3000 mm.*



**INDICE DI SEZIONE**  
**INDEX SECTION**

**DATI TECNICI**  
**TECHNICAL DATA**

<b>AAZ</b>	3P + N + PE	Alluminio Aluminium	<b>46</b>
<b>AAZ</b>	3P + N + PE	Rame Copper	<b>47</b>
<b>BAZ</b>	3P + N + FE + PE	Alluminio Aluminium	<b>48</b>
<b>BAZ</b>	3P + N + FE + PE	Rame Copper	<b>49</b>

(AAZ)

3P + N + PE

AI

Le caratteristiche tecniche di ogni singola portata sono state ricavate dalle prove di tipo secondo CEI-EN 60439-1&2 e raccolte nei certificati Lovag. Pertanto non sono riportati valori ricavati da estrapolazioni.

The technical data of every rating are obtained from the results of test carried out according to the CEI-EN 60439-1&2 and shown in the LOVAG Certificates. No data are obtained from extrapolation.

Corrente nominale Rated current	A (40°C)	160	250	400	
<b>Caratteristiche generali - General Information</b>					
Norma di riferimento Reference Standard		IEC 439-1 - IEC 439-2			
Tensione nominale d'impiego - $U_e$ Rated Operational Voltage	V	1000			
Tensione nominale d'isolamento - $U_i$ Rated Insulation Voltage	V	1000			
Frequenza Frequency	Hz	50/60			
Grado di protezione Protection degree	IP	IP 55			
<b>Correnti ammissibili - Currents permitted</b>					
Breve durata trifase (0,1s) - $I_{cw}$ Three phase rated short-circuit withstand	KA	10,3	16,1	20,3	
Cresta trifase - $I_{pk}$ Three phase rated peak short-circuit withstand	KA	17,5	32,2	42,6	
Breve durata barra fase-PE (0,1s) - $I_{cw}$ Phase-PE rated short-circuit withstand	KA	6,2	9,7	12,2	
Cresta barra fase-PE - $I_{pk}$ Phase-PE rated peak short-circuit withstand	KA	10,5	19,3	24,4	
<b>Conduttori attivi - Conductors</b>					
Resistenza fase - $R_{20}$ Phase resistance	m $\Omega$ /m	0,335	0,198	0,106	
Reattanza fase - X Phase reactanc	m $\Omega$ /m	0,141	0,110	0,058	
Impedenza fase - Z Phase impedance	m $\Omega$ /m	0,547	0,319	0,134	
Resistenza fase a equilibrio termico - $R_t$ Phase resistance at thermal conditions	m $\Omega$ /m	0,402	0,249	0,120	
<b>Conduttore di protezione (involucro) - Protection conductor (casing)</b>					
Sezione - Pe Cross-section	mm <sup>2</sup>	610	610	610	
Sezione equivalente in rame Pe Pe cross-section (=Cu)	mm <sup>2</sup>	76	76	76	
<b>Altre caratteristiche - Others features</b>					
Resistenza anello di guasto - $R_0$ Fault loop resistance	m $\Omega$ /m	0,79	0,52	0,50	
Reattanza anello di guasto - $X_0$ Fault loop reactance	m $\Omega$ /m	1,71	1,65	1,59	
Impedenza anello di guasto - $Z_0$ Fault loop impedance	m $\Omega$ /m	1,88	1,73	1,66	
Caduta di tensione con carico distribuito  Voltage drop with distributed load	$\Delta V$ [V/m/A]10 <sup>-6</sup>	cos = 0,70	330,51	218,72	108,49
		cos = 0,75	341,47	224,47	111,03
		cos = 0,80	351,36	229,40	113,14
		cos = 0,85	359,82	233,20	114,66
		cos = 0,90	366,12	235,32	115,29
		cos = 0,95	368,43	234,33	114,28
		cos = 1	347,73	215,39	103,80
Peso - p Weight	Kg/m	6,7	7,45	8,6	
Dimensioni d'ingombro Overall dimensions	mm (LxH)	130(162)x70	130(162)x70	130(162)x70	
Carico d'incendio Fire load	kWh/m	1,04	1,04	1,04	
Perdite per effetto Joule - P Joule effect losses at nominal current	W/m	31	37	58	

La corrente nominale è riferita ad una temperatura ambiente media di 40 °C. Per temperature ambiente superiori la corrente nominale sarà ridotta moltiplicando per il coefficiente.

40 ° C	45 ° C	50 ° C
1	0,96	0,84

The rated current is related to an ambient temperature of 40 °C. For higher ambient temperatures the rating should be reduced by applying the appropriate multiplier.



(AAZ)

3P + N + PE

Cu

Le caratteristiche tecniche di ogni singola portata sono state ricavate dalle prove di tipo secondo CEI-EN 60439-1&2 e raccolte nei certificati Lovag. Pertanto non sono riportati valori ricavati da estrapolazioni.

The technical data of every rating are obtained from the results of test carried out according to the CEI-EN 60439-1&2 and shown in the LOVAG Certificates. No data are obtained from extrapolation.

Corrente nominale Rated current	A (40°C)	160	250	400	
<b>Caratteristiche generali - General Information</b>					
Norma di riferimento Reference Standard		IEC 439-1 - IEC 439-2			
Tensione nominale d'impiego - U <sub>e</sub> Rated Operational Voltage	V	1000			
Tensione nominale d'isolamento - U <sub>i</sub> Rated Insulation Voltage	V	1000			
Frequenza Frequency	Hz	50/60			
Grado di protezione Protection degree	IP	IP 55			
<b>Correnti ammissibili - Currents permitted</b>					
Breve durata trifase (0,1s) - I <sub>cw</sub> Three phase rated short-circuit withstand	KA	12,2	17,7	25,4	
Cresta trifase - I <sub>pk</sub> Three phase rated peak short-circuit withstand	KA	24,4	35,4	54,6	
Breve durata barra fase PE (0,1s) - I <sub>cw</sub> Phase-PE rated short-circuit withstand	KA	7,3	10,6	15,24	
Cresta barra fase-PE - I <sub>pk</sub> Phase-PE rated peak short-circuit withstand	KA	12,4	21,2	30,48	
<b>Conduttori attivi - Conductors</b>					
Resistenza fase - R <sub>20</sub> Phase resistance	mΩ/m	0,202	0,179	0,097	
Reattanza fase - X Phase reactanc	mΩ/m	0,227	0,110	0,091	
Impedenza fase - Z Phase impedance	mΩ/m	0,383	0,243	0,151	
Resistenza fase a equilibrio termico - R <sub>t</sub> Phase resistance at thermal conditions	mΩ/m	0,258	0,189	0,107	
<b>Conduttore di protezione (involucro) - Protection conductor (casing)</b>					
Sezione - Pe Cross-section	mm <sup>2</sup>	610	610	610	
Sezione equivalente in rame Pe Pe cross-section (=Cu)	mm <sup>2</sup>	76	76	76	
<b>Altre caratteristiche - Others features</b>					
Resistenza anello di guasto - R <sub>0</sub> Fault loop resistance	mΩ/m	0,53	0,33	0,37	
Reattanza anello di guasto - X <sub>0</sub> Fault loop reactance	mΩ/m	1,69	1,60	1,55	
Impedenza anello di guasto - Z <sub>0</sub> Fault loop impedance	mΩ/m	1,77	1,63	1,60	
Caduta di tensione con carico distribuito  Voltage drop with distributed load	ΔV [V/m/A]10 <sup>-6</sup>	cos = 0,70	296,44	182,39	121,00
		cos = 0,75	297,25	185,55	121,48
		cos = 0,80	296,35	187,88	121,27
		cos = 0,85	293,13	189,09	120,14
		cos = 0,90	286,44	188,61	117,61
		cos = 0,95	273,32	185,02	112,51
		cos = 1	223,17	163,49	92,56
Peso - p Weight	Kg/m	7,7	9,5	8,6	
Dimensioni d'ingombro Overall dimensions	mm (LxH)	130(162)x70	130(162)x70	130(162)x70	
Carico d'incendio Fire load	kWh/m	1,04	1,04	1,04	
Perdite per effetto Joule - P Joule effect losses at nominal current	W/m	20	35	51	

La corrente nominale è riferita ad una temperatura ambiente media di 40 °C. Per temperature ambiente superiori la corrente nominale sarà ridotta moltiplicando per il coefficiente.

40° C	45° C	50° C
1	0,96	0,84

The rated current is related to an ambient temperature of 40 °C. For higher ambient temperatures the rating should be reduced by applying the appropriate multiplier.

(BAZ)

3P + N + FE + PE

AI

Le caratteristiche tecniche di ogni singola portata sono state ricavate dalle prove di tipo secondo CEI-EN 60439-1&2 e raccolte nei certificati Lovag. Pertanto non sono riportati valori ricavati da estrapolazioni.

The technical data of every rating are obtained from the results of test carried out according to the CEI-EN 60439-1&2 and shown in the LOVAG Certificates. No data are obtained from extrapolation.

Corrente nominale Rated current	A (40°C)	160	250	400	
<b>Caratteristiche generali - General Information</b>					
Norma di riferimento Reference Standard		IEC 439-1 - IEC 439-2			
Tensione nominale d'impiego - $U_e$ Rated Operational Voltage	V	1000			
Tensione nominale d'isolamento - $U_i$ Rated Insulation Voltage	V	1000			
Frequenza Frequency	Hz	50/60			
Grado di protezione Protection degree	IP	IP 55			
<b>Correnti ammissibili - Currents permitted</b>					
Breve durata trifase (0,1s) - $I_{cw}$ Three phase rated short-circuit withstand	KA	10,3	16,1	20,3	
Cresta trifase - $I_{pk}$ Three phase rated peak short-circuit withstand	KA	17,5	32,2	42,6	
Breve durata barra fase-PE (0,1s) - $I_{cw}$ Phase-PE rated short-circuit withstand	KA	10,3	16,1	20,3	
Cresta barra fase-PE - $I_{pk}$ Phase-PE rated peak short-circuit withstand	KA	17,5	32,2	42,6	
<b>Conduttori attivi - Conductors</b>					
Resistenza fase - $R_{20}$ Phase resistance	m $\Omega$ /m	0,335	0,198	0,106	
Reattanza fase - X Phase reactanc	m $\Omega$ /m	0,141	0,110	0,058	
Impedenza fase - Z Phase impedance	m $\Omega$ /m	0,547	0,319	0,134	
Resistenza fase a equilibrio termico - $R_t$ Phase resistance at thermal conditions	m $\Omega$ /m	0,402	0,249	0,120	
<b>Conduttore di protezione (involucro) - Protection conductor (casing)</b>					
Sezione - PE PE cross-section	mm <sup>2</sup>	610	610	610	
Sezione equivalente in rame PE PE cross-section (=Cu)	mm <sup>2</sup>	76	76	76	
Sezione - FE FE cross-section	mm <sup>2</sup>	77	138	250	
Sezione equivalente in rame FE FE cross-section (=Cu)	mm <sup>2</sup>	46	83	150	
<b>Altre caratteristiche - Others features</b>					
Resistenza anello di guasto - $R_0$ Fault loop resistance	m $\Omega$ /m	0,79	0,52	0,50	
Reattanza anello di guasto - $X_0$ Fault loop reactance	m $\Omega$ /m	1,71	1,65	1,59	
Impedenza anello di guasto - $Z_0$ Fault loop impedance	m $\Omega$ /m	1,88	1,73	1,66	
Caduta di tensione con carico distribuito  Voltage drop with distributed load	$\Delta V$ [V/m/A]10 <sup>-6</sup>	cos = 0,70	330,51	218,72	108,49
		cos = 0,75	341,47	224,47	111,03
		cos = 0,80	351,36	229,40	113,14
		cos = 0,85	359,82	233,20	114,66
		cos = 0,90	366,12	235,32	115,29
		cos = 0,95	368,43	234,33	114,28
		cos = 1	347,73	215,39	103,80
Peso - p Weight	Kg/m	6,9	7,8	9,2	
Dimensioni d'ingombro Overall dimensions	mm (LxH)	130(162)x70	130(162)x70	130(162)x70	
Carico d'incendio Fire load	kWh/m	1,04	1,04	1,04	
Perdite per effetto Joule - P Joule effect losses at nominal current	W/m	31	37	58	

La corrente nominale è riferita ad una temperatura ambiente media di 40 °C. Per temperature ambiente superiori la corrente nominale sarà ridotta moltiplicando per il coefficiente.

40 ° C	45 ° C	50 ° C
1	0,96	0,84

The rated current is related to an ambient temperature of 40 °C. For higher ambient temperatures the rating should be reduced by applying the appropriate multiplier.

(BAZ)

3P + N + FE + PE

Cu

Le caratteristiche tecniche di ogni singola portata sono state ricavate dalle prove di tipo secondo CEI-EN 60439-1&2 e raccolte nei certificati Lovag. Pertanto non sono riportati valori ricavati da estrapolazioni.

The technical data of every rating are obtained from the results of test carried out according to the CEI-EN 60439-1&2 and shown in the LOVAG Certificates. No data are obtained from extrapolation.

Corrente nominale Rated current	A (40°C)	160	250	400	
<b>Caratteristiche generali - General Information</b>					
Norma di riferimento Reference Standard		IEC 439-1 - IEC 439-2			
Tensione nominale d'impiego - $U_e$ Rated Operational Voltage	V	1000			
Tensione nominale d'isolamento - $U_i$ Rated Insulation Voltage	V	1000			
Frequenza Frequency	Hz	50/60			
Grado di protezione Protection degree	IP	IP 55			
<b>Correnti ammissibili - Currents permitted</b>					
Breve durata trifase (0,1s) - $I_{cw}$ Three phase rated short-circuit withstand	KA	12,2	17,7	25,4	
Cresta trifase - $I_{pk}$ Three phase rated peak short-circuit withstand	KA	24,4	35,4	54,6	
Breve durata barra fase-PE (0,1s) - $I_{cw}$ Phase-PE rated short-circuit withstand	KA	12,2	17,7	25,4	
Cresta barra fase-PE - $I_{pk}$ Phase-PE rated peak short-circuit withstand	KA	24,4	35,4	54,6	
<b>Conduttori attivi - Conductors</b>					
Resistenza fase - $R_{20}$ Phase resistance	m $\Omega$ /m	0,202	0,179	0,097	
Reattanza fase - X Phase reactanc	m $\Omega$ /m	0,227	0,110	0,091	
Impedenza fase - Z Phase impedance	m $\Omega$ /m	0,383	0,243	0,151	
Resistenza fase a equilibrio termico - $R_t$ Phase resistance at thermal conditions	m $\Omega$ /m	0,258	0,189	0,107	
<b>Conduttore di protezione (involucro) - Protection conductor (casing)</b>					
Sezione - PE PE cross-section	mm <sup>2</sup>	610	610	610	
Sezione equivalente in rame PE PE cross-section (=Cu)	mm <sup>2</sup>	76	76	76	
Sezione - FE FE cross-section	mm <sup>2</sup>	50	102	202	
<b>Altre caratteristiche - Others features</b>					
Resistenza anello di guasto - $R_0$ Fault loop resistance	m $\Omega$ /m	0,53	0,33	0,37	
Reattanza anello di guasto - $X_0$ Fault loop reactance	m $\Omega$ /m	1,69	1,60	1,55	
Impedenza anello di guasto - $Z_0$ Fault loop impedance	m $\Omega$ /m	1,77	1,63	1,60	
Caduta di tensione con carico distribuito  Voltage drop with distributed load	$\Delta V$ [V/m/A]10 <sup>-6</sup>	cos = 0,70	296,44	182,39	121,00
		cos = 0,75	297,25	185,55	121,48
		cos = 0,80	296,35	187,88	121,27
		cos = 0,85	293,13	189,09	120,14
		cos = 0,90	286,44	188,61	117,61
		cos = 0,95	273,32	185,02	122,51
		cos = 1	223,17	163,49	92,56
Peso - p Weight	Kg/m	8,1	10,5	14,9	
Dimensioni d'ingombro Overall dimensions	mm (LxH)	130(162)x70	130(162)x70	130(162)x70	
Carico d'incendio Fire load	kWh/m	1,04	1,04	1,04	
Perdite per effetto Joule - P Joule effect losses at nominal current	W/m	20	35	51	

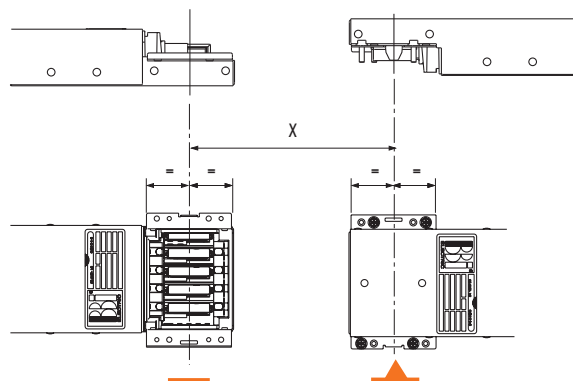
La corrente nominale è riferita ad una temperatura ambiente media di 40 °C. Per temperature ambiente superiori la corrente nominale sarà ridotta moltiplicando per il coefficiente.

40 ° C	45 ° C	50 ° C
1	0,96	0,84

The rated current is related to an ambient temperature of 40 °C. For higher ambient temperatures the rating should be reduced by applying the appropriate multiplier.

Calcolo della dimensione nominale di un'unità rettilinea e/o di percorso da ordinare  
How to calculate the nominal dimension of the trunking units to be ordered

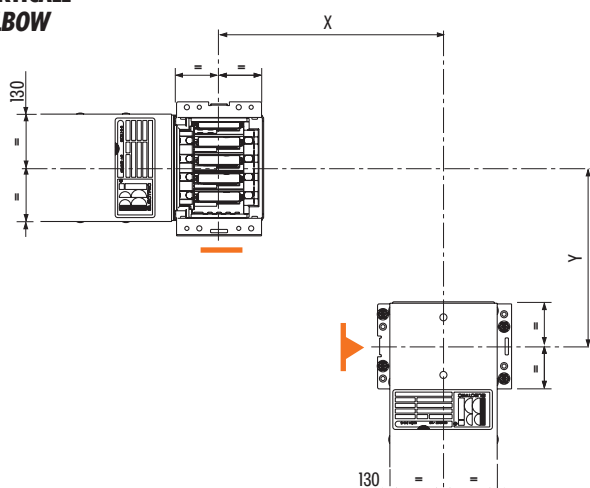
**ELEMENTO RETTILINEO**  
**STRAIGHT TRUNKING ELEMENT**



La dimensione nominale X dell'unità rettilinea da ordinare si ricava rilevando la quota da asse congiunzione a asse congiunzione.

*The nominal dimension X of the straight trunking element to be ordered is calculated from joint axis to joint axis.*

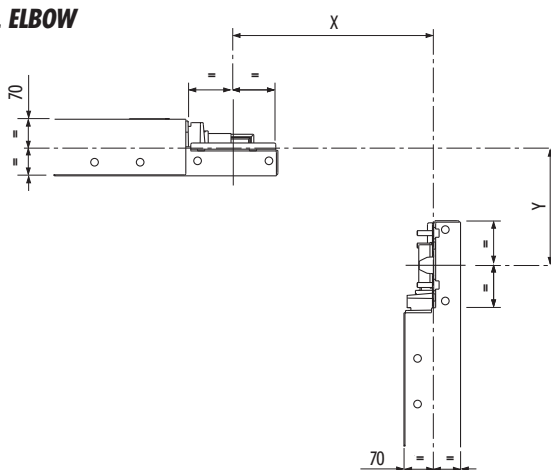
**ANGOLO VERTICALE**  
**VERTICAL ELBOW**



Le dimensioni nominali X e Y dell'angolo verticale da ordinare si ricavano rilevando la quota da asse congiunzione a asse condotto.

*The nominal dimensions X and Y of the vertical elbow to be ordered is calculated from joint axis to conductor axis.*

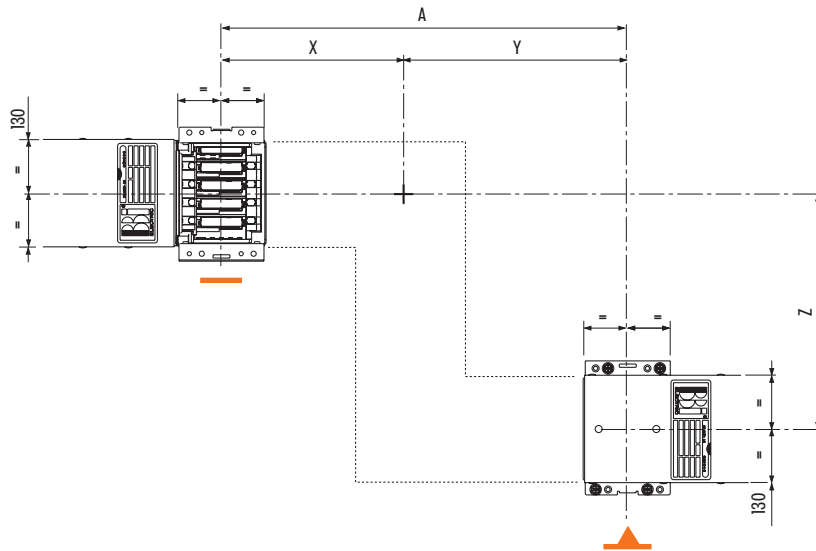
**ANGOLO ORIZZONTALE**  
**HORIZONTAL ELBOW**



Le dimensioni nominali X e Y dell'angolo orizzontale da ordinare si ricavano rilevando la quota da asse congiunzione a asse condotto.

*The nominal dimensions X and Y of the horizontal elbow to be ordered is calculated from joint axis to conductor axis.*

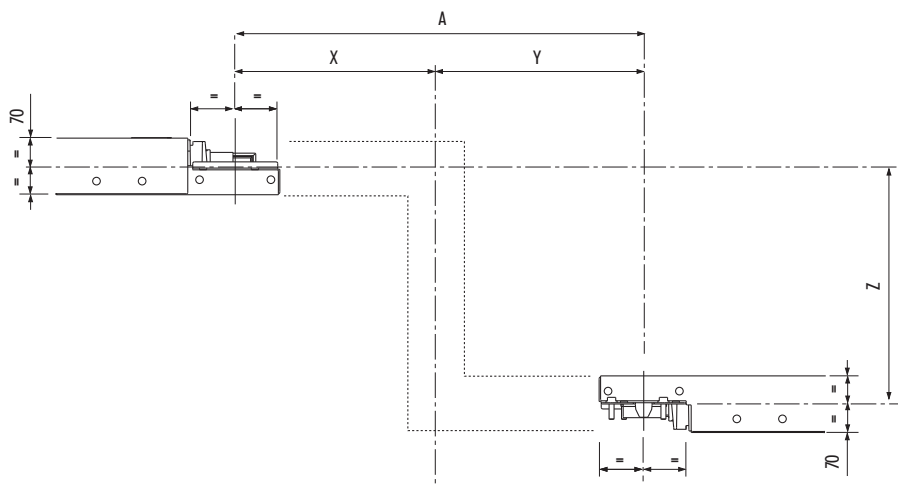
**DOPPIO ANGOLO VERTICALE**  
**DOUBLE VERTICAL ELBOW**



Le dimensioni nominali X e Y del doppio angolo verticale da ordinare si ricavano rilevando la quota (A), da asse congiunzione a asse congiunzione. La dimensione nominale Z si ricava rilevando la quota da asse condotto a asse condotto.

*The nominal dimensions X and Y of the double vertical elbow to be ordered is calculated (A), from joint axis to joint axis. The nominal dimension Z is calculated from conductor axis to conductor axis.*

**DOPPIO ANGOLO ORIZZONTALE**  
**DOUBLE HORIZONTAL ELBOW**



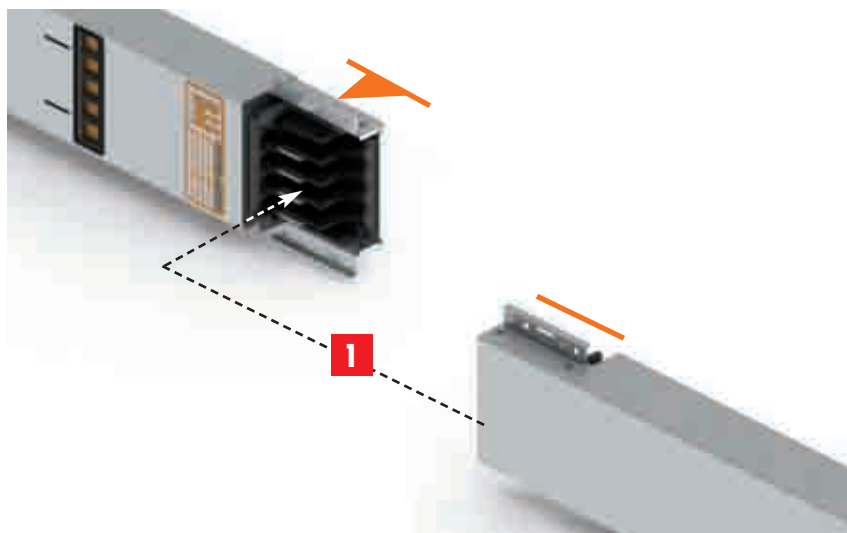
Le dimensioni nominali X e Y del doppio angolo orizzontale da ordinare si ricavano rilevando la quota (A) da asse congiunzione a asse congiunzione. La dimensione nominale Z si ricava rilevando la quota da asse condotto a asse condotto.

*The nominal dimensions X and Y of the double horizontal elbow to be ordered is calculated (A) from joint axis to joint axis. The nominal dimension Z is calculated from conductor axis to conductor axis.*

**A**

Avvicinare i due elementi sovrapponendoli.  
Non è possibile collegare i due elementi facendoli scorrere tra di loro

*Bring the two elements close in order to overlap them.*

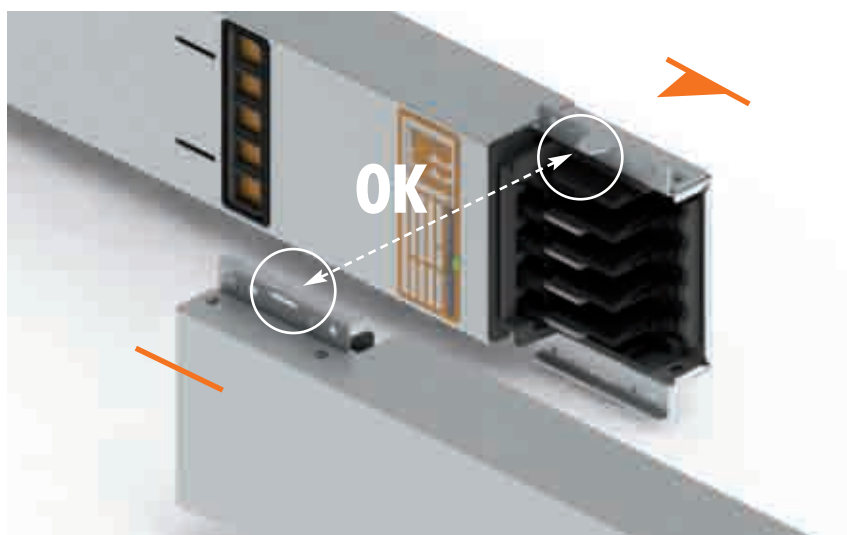


**B**

Avvicinare gli elementi verificando che il vincolo meccanico (come mostrato in figura) permetta l'innesto. Il vincolo meccanico non permette una congiunzione errata tra gli elementi.

*Bring the elements close and verify that the mechanical bind (see illustration) allows the engage. The mechanical bind doesn't allow a wrong joint between the elements.*

Combinazione per un corretto assemblaggio  
Combination for a correct assembly

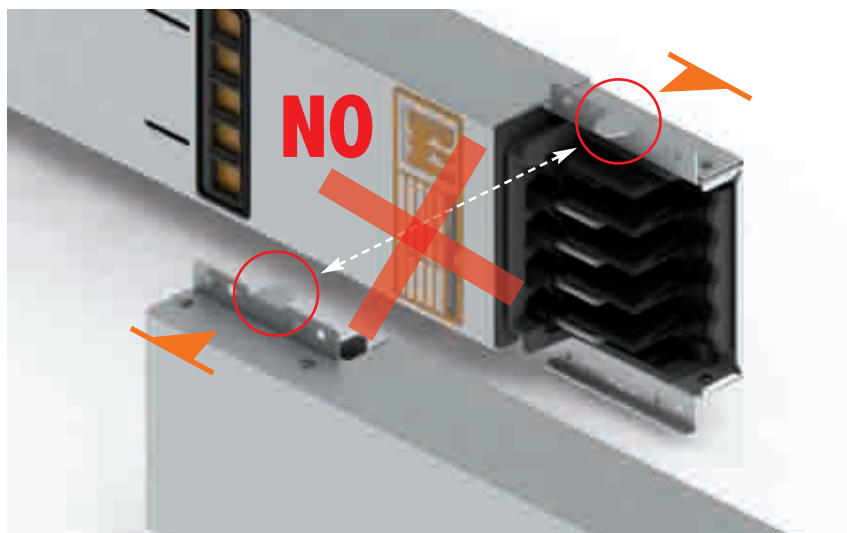


**C**

Come specificato al punto B questa combinazione non permette la congiunzione.

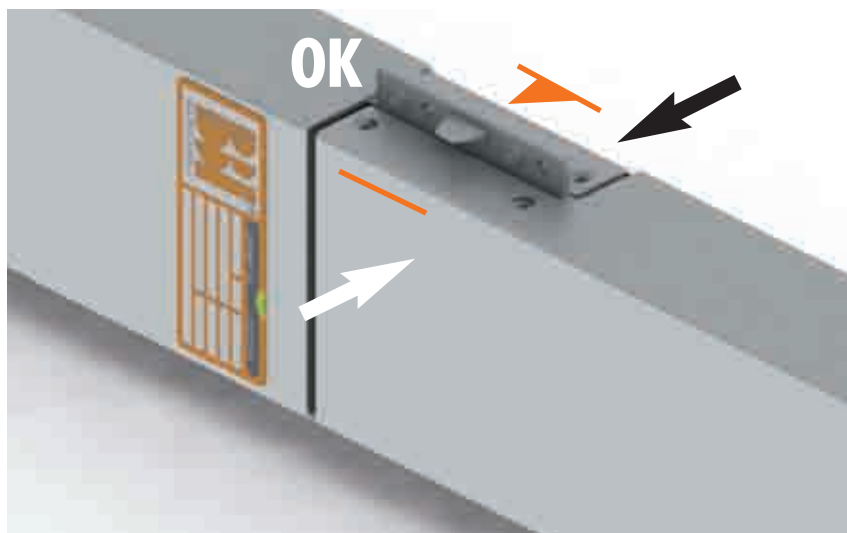
*As specified at point B, this combination doesn't allow the joint.*

Combinazione non permessa  
Combination not admitted



**D**

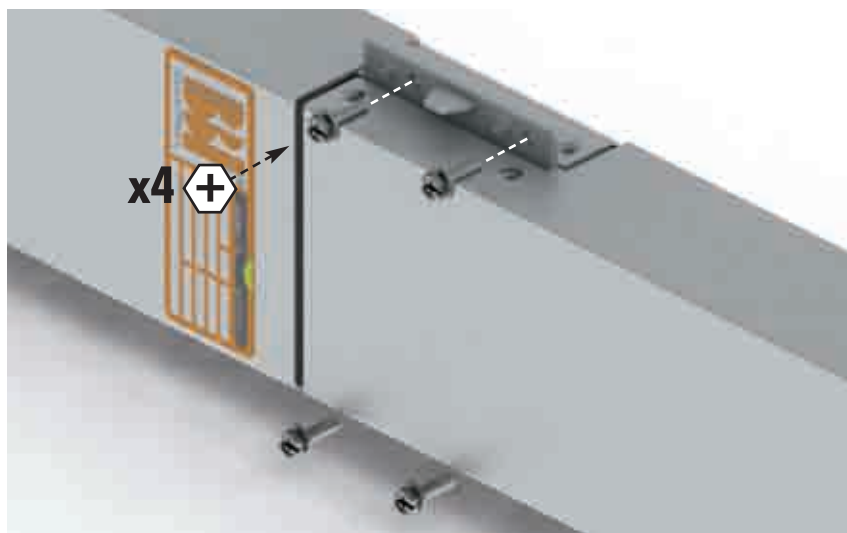
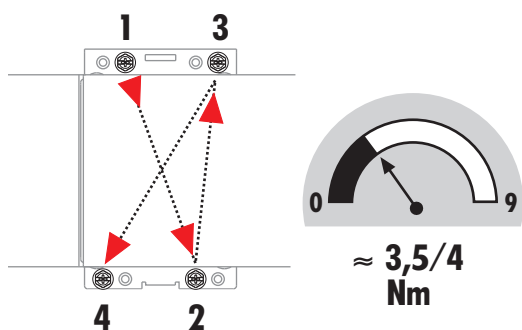
Premere per effettuare una corretta unione delle parti  
*Push for a correct joint of the elements.*



**E**

Serrare i bulloni con una chiave dinamometrica seguendo la sequenza sotto riportata.

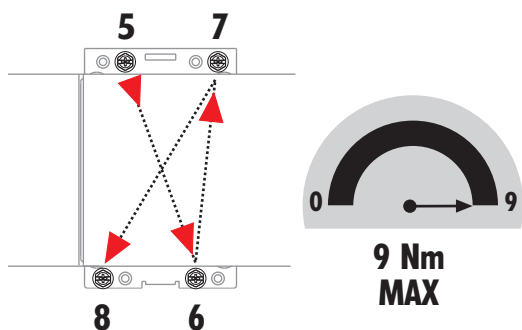
*Screw up the bolts using a dynamo metric key following the sequence below.*



**F**

Completare il bloccaggio della congiunzione con un serraggio di 9 Nm MAX. La congiunzione meccanica ed elettrica è completata.

*Complete the joint lock with a 9 Nm MAX torque. The mechanical and electrical joint is completed.*

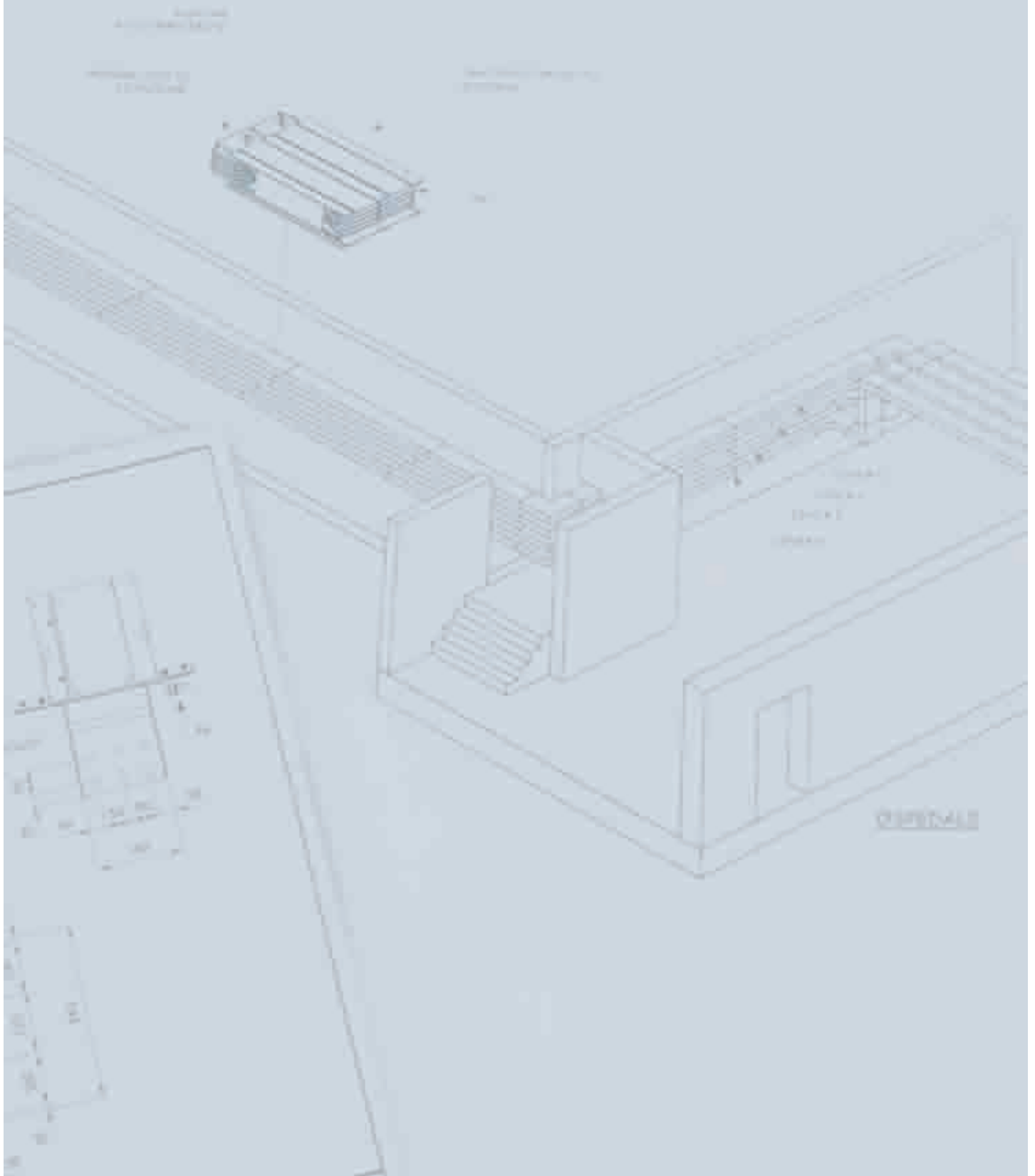




## UFFICIO ENGINEERING ENGINEERING OFFICE

Il nostro servizio engineering offre assistenza completa ai vostri progetti realizzando rilievi in cantiere (verifica e ottimizzazione percorso blindo), sviluppo progetto con studio degli allacciamenti alle apparecchiature elettriche (quadri, trasformatori, gruppo elettrogeno, ecc...) e distinta componenti.

*Our engineering department offers complete assistance to all projects making visits to site ( verification and optimization of the busbar trunking systems), development of the project with studies of the connection to the electrical devices ( switchboard, transformers, generator etc...) and the list of the components.*









[www.megabarre.com](http://www.megabarre.com)

**MEGABARRE - IND. DE EQUIP. ELÉTRICOS LTDA**

Rua Forte do Rio Negro, 199  
Jundiaí - São Paulo - SP  
Brasil - CEP 08340-180  
Tel. +55 11 2015 1616  
Fax +55 11 2019 7888  
[megabarre@megabarre.com.br](mailto:megabarre@megabarre.com.br)

**MEGABARRE EUROPE S.p.A.**

Via Luigi Einaudi, 18/24  
25030 Torbole Casaglia  
Brescia - Italy  
Tel. +39 030 2159711  
Fax +39 030 2159777  
[info@megabarre.com](mailto:info@megabarre.com)

**MEGABARRE - IND. DE EQUIP. ELÉTRICOS CHILE LTDA**

Camino Lo Boza, 360 Galpon A  
Pudahuel  
Santiago - Chile  
Tel. +56 2 949 3912  
Fax +56 2 949 3885  
[rhermosilla@megabarre.cl](mailto:rhermosilla@megabarre.cl)