



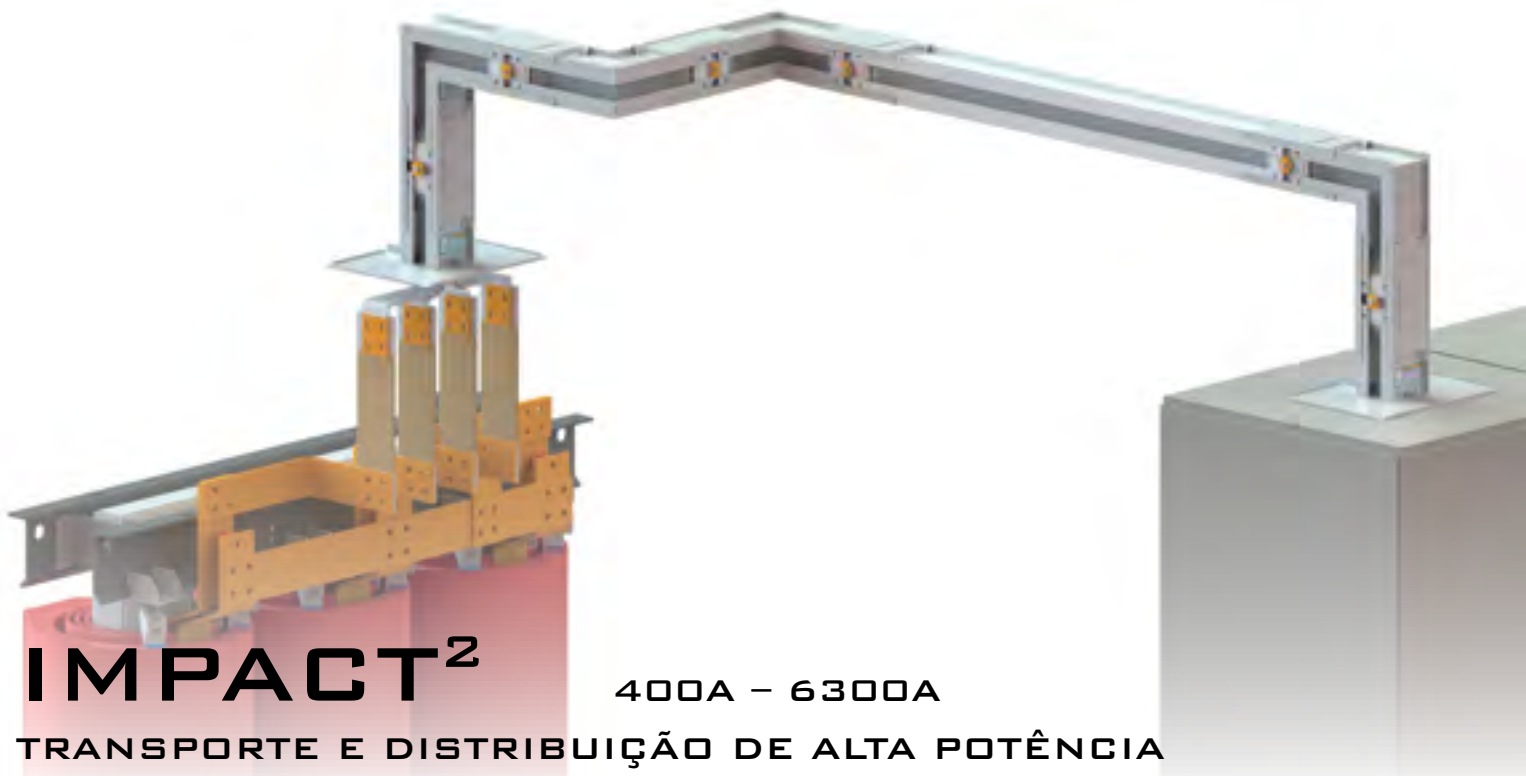
# IMPACT 2

**BARRAMENTOS BLINDADOS COMPACTOS DE BAIXA TENSÃO**  
**DUCTOS BLINDADOS COMPACTOS DE BAJA TENSIÓN**

400 A - 6300 A  
IP 55

O sistema de linhas elétricas pré-fabricadas IMPACT2 é oferecido em correntes nominais de 400A a 5000A com condutores de alumínio e para correntes nominais de 630A a 6300A com condutores de cobre e grau de proteção IP55.

*El sistema de líneas eléctricas prefabricadas IMPACT2 se ofrece en corrientes nominales de 400A a 5000A con conductores de aluminio y para corrientes nominales de 630A a 6300A con conductores de cobre y grado de protección IP55.*



# IMPACT<sup>2</sup>

400A – 6300A

## TRANSPORTE E DISTRIBUIÇÃO DE ALTA POTÊNCIA

### DADOS GERAIS

O sistema de linhas elétricas pré-fabricadas IMPACT<sup>2</sup> foi projetado para o transporte e a distribuição de energia e é especialmente recomendado para subestações, tanto para as conexões quadro-quadro, e como o principal sistema de distribuição de energia elétrica para o setor industrial, comercial e de serviços. O sistema de linhas elétricas pré-fabricadas IMPACT<sup>2</sup> é oferecido em correntes nominais de 400A a 5000A com condutores de alumínio e para correntes nominais de 630A a 6300A com condutores de cobre (mediante solicitação estão disponíveis classificações de correntes mais altas).

As classificações de corrente são garantidas com uma temperatura ambiente máxima de 40°C. Mediante solicitação estão disponíveis para temperaturas ambientes mais altas.

Graças a um invólucro feito de perfil extrudado de liga de alumínio, que dá ao produto um notável desempenho de rigidez mecânica e resistência (com um peso muito leve), o produto pode ser usado em sua configuração padrão e também em condições atmosféricas extremas.

O produto padrão é oferecido na configuração 3P+N+Pe com neutro e fases de igual seção transversal e seção transversal do terra (Invólucro com aterramento de proteção) de mais de 100% da seção transversal do condutor fase. Os condutores da fase e neutro são constituídos de uma, duas ou três barras, dependendo da corrente nominal; na versão de duas e três barras, as barras são conectadas convenientemente em cada junção.

Também está disponível a versão 3P+N+Fe/2+Pe com um condutor de terra dedicado com seção transversal igual a 50% da seção transversal do condutor da fase, a versão 3P+N+Fe+Pe com um

condutor de terra dedicado com seção transversal igual a 100% da seção transversal do condutor fase (isolado) e a versão 3P+2N+Pe com a seção transversal do neutro igual a 200% da seção transversal do condutor fase.

Os condutores de alumínio são totalmente banhados eletroliticamente com estanho em toda a sua extensão, embora que mediante solicitação, os condutores de cobre podem também ser totalmente banhados eletroliticamente com estanho ou prata em toda a sua extensão. O sistema de linhas elétricas pré-fabricadas IMPACT<sup>2</sup> é oferecido na versão padrão pintado na cor RAL 7035.

O sistema de linhas elétricas pré-fabricadas IMPACT<sup>2</sup> é fabricado com tecnologia de barras coladas; as barras dos condutores são agrupadas sem nenhum espaço dentro do invólucro e são totalmente isoladas por um filme de poliéster não higroscópico e livre de halogênio (classe térmica de 150°C ou 155°C). Essa tecnologia garante o alto desempenho dos produtos no que se refere à queda de tensão, mesmo em percursos longos de altas correntes.

O grau de proteção padrão é IP55 (para uso interno e IP66 mediante solicitação, somente para linhas de transporte sem unidades de derivação). Para instalações externas é usada uma proteção extra (capota).

A conexão elétrica é obtida por um sistema monobloco com um ou mais parafusos (dependendo da corrente nominal do barramento) com uma mola que garante a pressão correta de contato e a continuidade elétrica entre as unidades da série. Os parafusos auto quebráveis possuem cabeça dupla; a primeira cabeça é usada para a instalação (Quebrando no momento de torque de 85 Nm) executada sem qualquer ferramenta especial, enquanto a segunda cabeça estará disponível para manutenções e inspeções futuras. Um indicador

visual (marcador vermelho) confirma a tensão correta no monobloco.

A conexão mecânica é obtida quando tampa de fechamento é montada corretamente, garantindo assim que o grau de proteção IP55 seja alcançado (IP66 mediante solicitação). Um dispositivo de bloqueio mecânico impede que o instalador conclua a conexão mecânica até que a conexão elétrica seja corretamente concluída. O monobloco não necessita de qualquer manutenção.

### Classificação nominal

	Al	Cu
400	○	●
630	○	○
800	○	○
1000	○	○
1250	○	○
1600	○	○
2000	○	○
2500	○	○
3200	○	○
4000	○	○
5000	○	○
6300	●	○
> 6300	●	●

○ Classificação disponível padrão  
(Para dados técnicos, consulte a página 75)

● Classificações especiais disponíveis mediante solicitações  
(Para dados técnicos contate o nosso departamento técnico)



# IMPACT<sup>2</sup>

400A – 6300A

## TRANSPORTE Y DISTRIBUCIÓN DE ALTA POTENCIA

### DATOS GENERALES

El sistema de líneas eléctricas prefabricadas IMPACT<sup>2</sup> fue proyectado para el transporte y la distribución de energía y se recomienda, en particular, para subestaciones tanto para las conexiones tablero-tablero, y como el principal sistema de distribución de energía eléctrica para el sector industrial, comercial y de servicios. El sistema de líneas eléctricas prefabricadas IMPACT<sup>2</sup> se ofrece en corrientes nominales de 400A a 5000A con conductores de aluminio y para corrientes nominales de 630A a 6300A con conductores de cobre (a pedido están disponibles clasificaciones de corrientes más altas).

Las clasificaciones de corriente son garantizadas con una temperatura ambiente máxima de 40°C. A pedido, están disponibles para temperaturas ambientales más altas.

Gracias a una envoltura hecha de perfil extrudado de aleación, que le da al producto un notable desempeño de rigidez mecánica y resistencia (con un peso muy ligero), el producto se puede usar con su configuración estándar y también en condiciones atmosféricas extremas.

El producto estándar se ofrece con la configuración 3P+N+Pe con neutro y fases de igual sección transversal y sección transversal a tierra (Invólucro con puesta a tierra de protección) de más del 100% de la sección transversal del conductor fase. Los conductores de la fase y neutro están compuestos de una, dos o tres barras, dependiendo de la corriente nominal; en la versión de dos y tres barras, las barras se conectan convenientemente en cada unión.

También está disponible la versión 3P+N+Fe/2+Pe con un conductor a tierra dedicado con sección transversal igual al 50% de la sección transversal del

conductor de la fase, la versión 3P+N+Fe+Pe con un conductor a tierra dedicado con sección transversal igual al 100% de la sección transversal del conductor de fase (aislado) y la versión 3P+2N+Pe con la sección transversal del neutro igual al 200% de la sección transversal del conductor de la fase.

Los conductores de aluminio están completamente bañados por estaño en toda su longitud, aunque a pedido, los conductores de cobre también pueden estar completamente bañados por estaño o plata en todo su largo. El sistema de líneas eléctricas prefabricadas IMPACT<sup>2</sup> se ofrece en la versión estándar pintado en el color RAL 7035

El sistema de líneas eléctricas prefabricadas IMPACT<sup>2</sup> se fabrica con tecnología de barras pegadas las barras de los conductores son agrupados sin ningún espacio dentro del invólucro y están completamente aisladas con un film de poliéster no higroscópico y libre de halógeno (clase térmica de 150°C o 155°C). Esta tecnología garantiza el alto desempeño de los productos en lo que respecta a la caída de tensión, inclusive en largos recorridos de altas corrientes.

El grado de protección estándar es IP55 (para uso interno y IP66 mediante solicitud, solamente para las líneas de transporte sin unidades de derivación). Para las instalaciones externas se una protección extra (capucha).

La conexión eléctrica se obtiene por un sistema monobloque con uno o más tornillos (dependiendo de la corriente nominal del bus) con un resorte que garantiza la correcta presión de contacto y la continuidad eléctrica entre las unidades de la serie. Los tornillos auto-rompibles poseen dos cabezas, la primera cabeza se usa para la instalación (Rompiendo en el momento de torque de 85 Nm) ejecutada sin ninguna herramienta en especial, mientras que la segunda cabeza estará disponible para mantenimiento e inspecciones futuras. Un

indicador visual (marcador rojo) confirma la tensión correcta en el monobloque.

La conexión mecánica se obtiene cuando tampa de cierre se monta correctamente, garantizando así que el alcance del grado de protección IP55 (IP66 a pedido). Un dispositivo de bloqueo mecánico impide que el instalador concluya la conexión mecánica hasta que la conexión eléctrica sea correctamente finalizada. El monobloque no necesita de ningún tipo de mantenimiento.

*Clasificación nominal*

	Al	Cu
400	○	●
630	○	○
800	○	○
1000	○	○
1250	○	○
1600	○	○
2000	○	○
2500	○	○
3200	○	○
4000	○	○
5000	○	○
6300	●	○
> 6300	●	●

○ *Clasificación estándar disponible (Para los datos técnicos, consulte la página 75)*

● *Clasificaciones especiales disponibles a pedido (Para los datos técnicos contacte a nuestro departamento técnico)*

A escolha da corrente nominal, material do condutor, grau de proteção, etc. deve ser feita de acordo com as condições ambientais na qual o sistema de linhas elétricas pré-fabricadas será instalado e de acordo com as características elétricas necessárias para satisfazer os requisitos do sistema elétrico. É muito importante obter todas estas informações com antecedência para escolher o sistema de linhas elétricas pré-fabricadas. Abaixo você encontrará uma lista de verificação de informações básicas para ajudar a selecionar corretamente o seu sistema de linhas elétricas pré-fabricadas. Preencha-o e envie-o ao nosso departamento de engenharia o qual proporá a solução mais adequada.

La elección de la corriente nominal, material del conductor, grado de protección, etc. se debe realizar de acuerdo con las condiciones ambientales en el cual el sistema de líneas eléctricas prefabricadas será instalado o de acuerdo con las características eléctricas necesarias para satisfacer los requisitos del sistema eléctrico. Es muy importante obtener todas las informaciones con anticipación para elegir el sistema de líneas eléctricas prefabricadas. Abajo usted encontrará una lista de verificación de las informaciones básicas que le ayudará a seleccionar correctamente su sistema de líneas eléctricas prefabricadas. Complete y envíe la misma a nuestro departamento de ingeniería, el cual le propondrá la solución más adecuada.

**Condições ambientais**  
**Condiciones ambientales**

- Instalação interna   
*Instalación externa con tejado*
- Instalação externa com telhado   
*Instalación externa sin tejado*
- Instalação externa sem telhado   
*Instalación externa sin tejado*
- Temperatura ambiente mínima  Externa .....°C  
*Temperatura ambiente mínima*
- Temperatura ambiente máxima  Externa .....°C  
*Temperatura ambiente máxima*
- Temperatura ambiente (média diária 24h)  Externa .....°C  
*Temperatura ambiente (promedio diario 24h)*
- Umidade relativa  máxima .....°C  
*Humedad relativa*
- País da instalação .....  
*País de instalación*

**Dados elétricos**  
**Datos eléctricos**

- Corrente nominal ..... A  
*Corriente nominal*
- Demanda de corrente ..... A  
*Demanda de corriente*
- Polos  3P+N+Pe  
*Polos*  3P+Pen  
 3P+2N+Pe  
 3P+N+Fe/2+Pe  
 3P+N+Fe+Pe
- Voltagem operacional nominal (Ue) ..... V  
*Voltaje operativo nominal (Ue)* CA  CC
- Resistência à curto circuito nominal da fase (Icw) ..... kA (1s)  
*Resistencia al cortocircuito nominal de la fase (Icw)*
- Queda de voltagem máxima  ΔV..... %  
*Caída máxima de voltaje*

- Grau de proteção mínima necessária ..... IP .....  
*Grado de protección mínima necesaria*

- Material condutor  Al  Cu   
*Material conductor*

**Tipo de barramento**  
**Tipo de bus**

- Barramento alimentador do transformador para quadro de distribuição   
*Bus alimentador del transformador para tablero de distribución*
- Barramento alimentador do quadro de distribuição para quadro de distribuição   
*Bus alimentador del tablero de distribución para el tablero de distribución*
- Barramento alimentador do gerador/ quadro de distribuição   
*Bus alimentador del generador/tablero de distribución*
- Linha de distribuição (com unidades de derivação)   
*Línea de distribución (con unidades de derivación)*
- Linha .....  
*Línea*
- Comprimento total ..... m  
*Longitud total*
- Alimentador ..... m  
*Alimentador*
- Distribuição ..... m  
*Distribución*
- Série vertical ..... m  
*Serie vertical*

**Conexões**  
**Conexiones**

- Conexão entre o barramento e o quadro de distribuição  sim  não  
*Conexión entre el bus y el tablero de distribución* si no
- Conexão entre o barramento e o transformador  sim  não  
*Conexión entre el bus y el transformador* si no
- Transformador em resina   
*Transformador en resina*
- Transformador em resina com caixa   
*Transformador en resina con caja*
- Transformador em óleo   
*Transformador en aceite*
- Conexão entre o barramento e o transformador  sim  não  
*Conexión entre el bus y el transformador* si no

**Unidades de derivação**  
**Unidades de derivación**

- Vazio  
Vacío
- Porta fusível  
portafusible
- Interruptor seccionador + porta fusível  
Interruptor seccionador + portafusible
- Adequado para interruptor automático (interruptor não incluído)  
Adecuado para interruptor automático (interruptor no incluido)
- com interruptor automático (interruptor incluído)  
con interruptor automático (interruptor incluido)

- 
- 
- 
- 
- 

**Suporte de fixação em suspensão**  
**Soporte de fijación en suspensión**

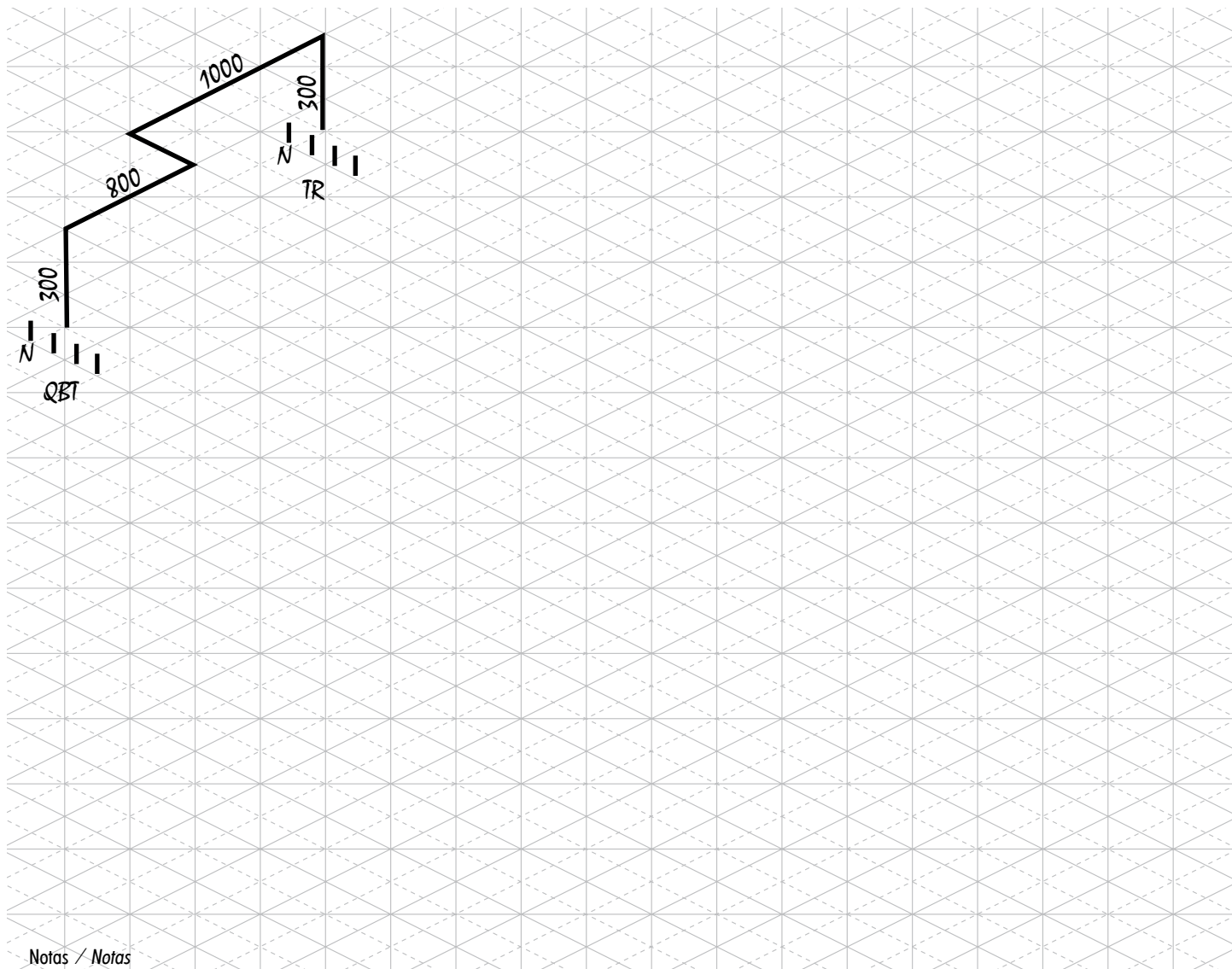
- Suporte para fixação no teto  Suporte para fixação na parede   
Soporte para fijación en el techo Soporte para fijación en la pared

**Unidade de barreira contra incêndio**  
**Unidad de barrera contra incendio**

- Unidade de barreira contra incêndio .....mín.   
Unidad de barrera contra incendio

**Documento isométrico para esboço da série de linhas elétricas**  
**Documento isométrico para esbozo de la serie de líneas eléctricas**

- Desenhe a série de linhas elétricas com as dimensões correspondentes (veja exemplo)  
Diseña la serie de líneas eléctricas con las dimensiones correspondientes (vea el ejemplo)

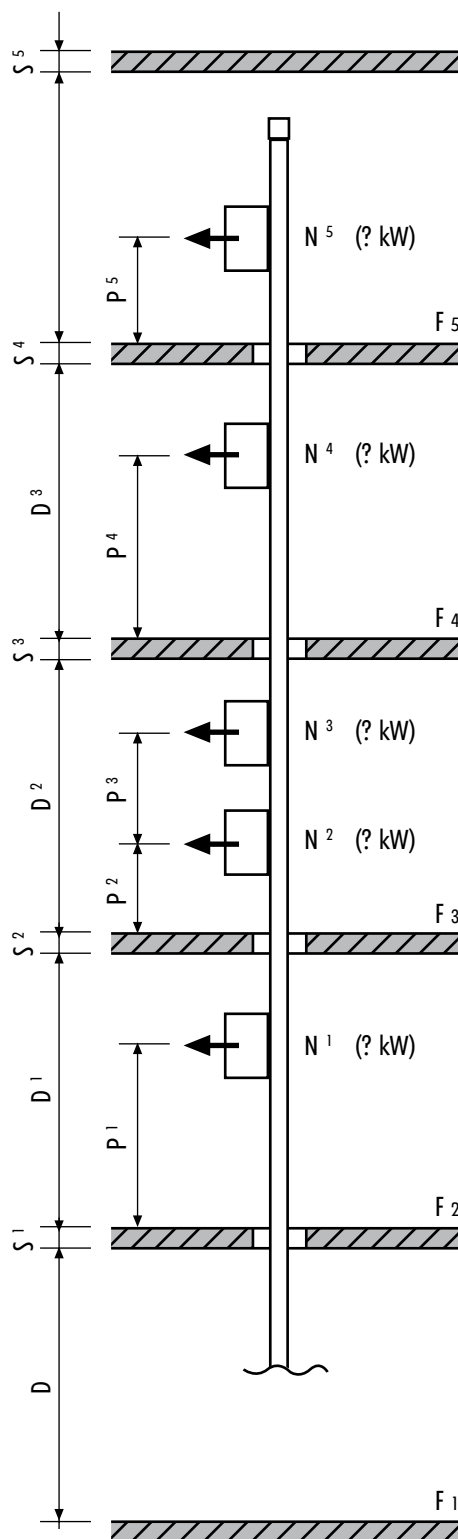


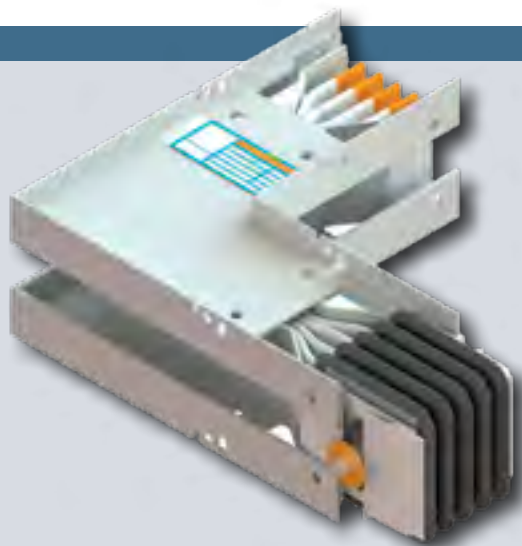
**Prumada**  
**Coluna vertical**

Se o barramento for instalado na vertical, algumas informações adicionais são necessárias como segue:

*Si el duto de barras esta instalado en vertical, algunas informaciones adicionales son necesarias, tal como:*

- (F) Número de pisos  
*Número de pisos*
- (S) Espessura da laje  
*Espesor de la losa*
- (D) Distância entre as lajes  
*Distancia entre las losas*
- (N) Número de unidades de derivação e potência (KVA) em cada piso  
*Número de unidades de derivación y potencia (KVA) en cada piso*
- (P) Posição das unidades de derivação em cada piso  
*Posición de las unidades de derivación en cada piso*





**VANTAGENS**  
**VENTAJAS**

- Corrente nominal garantida tanto para instalações horizontais como verticais (sem desclassificação)
- Corrente nominal garantida com uma temperatura ambiente de 40°C ou acima
- Grau proteção garantida tanto para instalações horizontais como verticais
- Invólucro de liga de alumínio extrudado, pintado com altas características de resistência mecânicas
- União monobloco livres de manutenção e com contatos de cobre estanhado
- Pequeno
- Leve
- Personalizado mediante solicitação
- Um departamento de engenharia ao seu dispor para todas as medições do local, avaliações de séries de linhas elétricas e estudo de conexão de equipamento elétrico (quadro de distribuição, transformador etc.).

- *Corriente nominal garantizada tanto para las instalaciones horizontales como verticales (sin reducción)*
- *Corriente nominal garantizada con una temperatura ambiente de 40°C o superior*
- *Grado de protección garantizada tanto para las instalaciones horizontales como verticales*
- *Envolvente de aluminio extrudado, pintado y con características de resistencias mecánicas*
- *Unión por monobloques sin mantenimiento con contactos de cobre chapeados con estano*
- *Pequeño*
- *Liviano*
- *Personalizado a pedido*
- *Un departamento de ingeniería a su disposición para todas las mediciones del lugar, evaluaciones de series de líneas eléctricass y estudio de conexión del equipamiento electrónico (tablero de distribución, transformador, etc.).*

**EM CONFORMIDADE COM:**  
**EN CONFORMIDAD CON:**

CEI-EN 61439 - 1/6  
IEC 61439 - 1/6  
CEI-EN 60529  
IEC 60529  
EN 1366-3  
IEC 60332

**UM PRODUTO ECOLÓGICO**  
**UN PRODUCTO ECOLÓGICO**

Os elementos do tipo IMPACT2 são 100% reutilizáveis em caso de mudança de layout. 98% do material do produto é reciclável e o processo de produção diferenciado pode reduzir o tempo de manufatura e também minimizar o consumo de energia, de acordo com padrões comuns para um menor impacto ambiental.

*Los elementos del tipo IMPACT2 son 100% reutilizables en el caso de cambios en el layout. 98% del material del producto es reciclable y el proceso de producción diferenciado puede reducir el tiempo de manufatura y también minimizar el consumo de energía, de acuerdo con los estándares comunes para un menor impacto ambiental.*



O cálculo da corrente operacional ( $I_b$ ) para um sistema trifásico de linhas elétricas de barramento IMPACT<sup>2</sup> pode ser feito utilizando a fórmula seguinte:

$$I_b = \frac{P \times F}{\sqrt{3} \times U_e \times \cos\phi}$$

...e deve considerar os parâmetros seguintes.

**P** potência total da carga alimentada (W)

**F** fator de simultaneidade (definido pelo projetista)

De acordo com a quantidade de carga alimentada e a disposição (industrial, residencial, serviço etc.) existe um coeficiente que indica o fator de simultaneidade, mesmo se, for necessário avaliar cada caso.

Encontre a seguir algumas sugestões relacionadas ao número de cargas e ao tipo de disposição:

DISPOSIÇÃO	NÚMERO DE USUÁRIOS	FATOR DE SIMULTANEIDADE (F)
INDUSTRIAL	de 1 a 10	0,8 - 0,9
INDUSTRIAL	de 10 a 20	0,7 - 0,8
INDUSTRIAL	de 20 a 40	0,6 - 0,7
INDUSTRIAL	MAIS DE 40	0,5 - 0,4
SERVIÇO	GRANDES ESCRITÓRIOS	0,7 - 0,8
SERVIÇO	SHOPPING CENTERS	0,8 - 0,9

**U<sub>e</sub>** tensão de operação do sistema (V) - (definido pelo projetista)

Exemplo: Disposição industrial  
Usuário 18  
Potência por cada usuário 150 kW  
Voltagem 400 V  
Cosφ 0,95

$$I_b = \frac{P \times F}{\sqrt{3} \times U_e \times \cos\phi}$$

Potência total 18x150=2700 kw → 2700000 W (P)  
Fator de simultaneidade 0,8 (F)

$$I_b = \frac{2700000 \times 0,8}{1,73 \times 400 \times 0,95} = 3285A$$

...sugerimos calcular pelo menos aproximadamente 20% de margem entre a corrente necessária e a corrente nominal do condutor de acordo com uma possível expansão.

$$3285A + 20\% = 3942A$$

As linhas elétricas de barramento que podem ser utilizados são...

### 4000A Al - 4000A Cu

...é necessário controlar a temperatura ambiente da disposição do barramento.

Os condutores do IMPACT<sup>2</sup> são dimensionados de acordo com a temperatura máxima do ambiente (média diária) de 40°C.

De acordo com as condições do ambiente real, o condutor deve ser diminuído seguindo esta tabela.

**K** fator de redução de acordo com a temperatura ambiente (°C)

Temperatura ambiente* (°C)	40	45	50	55	60
Fator K de redução	1	0,96	0,84	0,75	0,6

Exemplo. Temperatura ambiente (média diária) 50 °C

O condutor do IMPACT<sup>2</sup> de 4000A deve ser diminuído de acordo com o fator K que é igual a 0,84.

$$4000 \times 0,84 = 3360A$$

...se a temperatura ambiente é 50 °C, o condutor de 4000A pode ser usado com uma corrente máxima não maior que 3360A.

Se o valor não garantir a corrente máxima necessária, é necessário escolher um condutor com uma corrente mais alta.

### A seleção do condutor do IMPACT<sup>2</sup> de acordo com a queda de tensão.

A seleção do sistema de barramento IMPACT<sup>2</sup> deve ser feita de acordo com o limite máximo da queda de tensão exigida pela referência específica.

O cálculo da queda de tensão (porcentagem de ΔV percentage) para um sistema trifásico de um sistema de linhas elétricas de barramento do IMPACT<sup>2</sup> deve ser calculado seguindo esta fórmula:

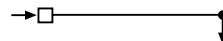
$$\Delta V\% = \frac{D \times t \times I_b \times L}{U_e} \times 100$$

e deve considerar estes parâmetros

**D** Fator de distribuição de carga

de acordo com o ponto de alimentação e a localização das cargas a serem alimentadas, há um coeficiente multiplicador. Esse multiplicador permite um cálculo rápido que deve ser considerado aproximado.

**D=1** Alimentação em um lado e carga no final da linha. Linha alimentadora



**D=0,5** Alimentação em um lado e cargas igualmente distribuídas ao longo do comprimento. Linha de distribuição



**t** Valor unitário da queda de tensão

De acordo com os dados cosφ, a tabela abaixo contém os valores unitários de queda de tensão para V/100m.A do barramento IMPACT<sup>2</sup>.

ALUMÍNIO	400A	630A	800A	1000A	1250A	1600A	2000A	2500A	3200A	4000A	5000A
cosφ=0,70	0,1411	0,1423	0,1436	0,1477	0,1153	0,0886	0,0625	0,0419	0,0347	0,0329	0,0236
cosφ=0,75	0,1476	0,1489	0,1502	0,15	0,1167	0,0896	0,0632	0,0423	0,0351	0,0332	0,0238
cosφ=0,80	0,1538	0,1552	0,1566	0,1517	0,1175	0,0901	0,0636	0,0425	0,0353	0,0334	0,0240
cosφ=0,85	0,1596	0,1611	0,1625	0,1523	0,1176	0,0899	0,0636	0,0424	0,0353	0,0333	0,0240
cosφ=0,90	0,1647	0,1663	0,1679	0,1516	0,1164	0,0889	0,0629	0,0418	0,0349	0,0328	0,0238
cosφ=0,92	0,1665	0,1681	0,1697	0,1508	0,1155	0,0881	0,0624	0,0414	0,0346	0,0325	0,0236
cosφ=0,95	0,1688	0,1704	0,1721	0,1483	0,1132	0,0862	0,0611	0,0404	0,0339	0,0318	0,0231
cosφ=1	0,1633	0,168	0,1697	0,1301	0,0975	0,0736	0,0525	0,0343	0,0291	0,027	0,0198

COBRE	630A	800A	1000A	1250A	1600A	2000A	2500A	3200A	4000A	5000A	6300A
cosφ=0,70	0,1071	0,1083	0,1107	0,0925	0,0707	0,0609	0,0512	0,0377	0,0329	0,0268	0,0134
cosφ=0,75	0,1106	0,1119	0,1145	0,0952	0,0720	0,0624	0,0522	0,0388	0,0336	0,0273	0,0136
cosφ=0,80	0,1138	0,1152	0,1179	0,0975	0,0730	0,0636	0,0529	0,0397	0,0342	0,0276	0,0138
cosφ=0,85	0,1165	0,1180	0,1209	0,0994	0,0735	0,0645	0,0533	0,0405	0,0346	0,0278	0,0139
cosφ=0,90	0,1185	0,1201	0,1232	0,1006	0,0734	0,0650	0,0533	0,0410	0,0348	0,0278	0,0139
cosφ=0,95	0,1192	0,1209	0,1241	0,1006	0,0721	0,0645	0,0524	0,0410	0,0344	0,0273	0,0136
cosφ=1	0,1124	0,1141	0,1176	0,0934	0,0640	0,0588	0,0467	0,0380	0,0311	0,0242	0,0121

**I<sub>b</sub>** Soma de todas as cargas efetivas do barramento (A)

**L** Comprimento total do sistema de linhas elétricas de barramento

**U<sub>e</sub>** Tensão nominal da alimentação (V)

Exemplo: verificação do linhas elétricas de barramentos do IMPACT<sup>2</sup> 4000A Al com uma carga distribuída

(L) comprimento da linha	80m
(I <sub>b</sub> ) carga efetiva	3285A
(U <sub>e</sub> ) tensão de alimentação	400V
Cosφ	0,95
(D) fator de distribuição de carga	0,5
(t) Valor unitário de queda de tensão para 4000 Al	0,0318 V/100m.A
(ΔV) queda de tensão máxima admitta	4%

$$\Delta V\% = \frac{D \times t \times I_b \times L}{U_e} \times 100$$

$$\Delta V\% = 0,5 \times \frac{0,0318 \times 10^{-3} \times 3285 \times 80}{400} \times 100$$

$$\Delta V\% = 0,5 \times 0,02089 \times 100 = 1,04\%$$

Exemplo: verificação do linhas elétricas pré-fabricadas do IMPACT<sup>2</sup> 4000A Al com uma carga distribuída.



El cálculo de la corriente operativa ( $I_b$ ) para un sistema trifásico de líneas eléctricas de bus IMPACT<sup>2</sup> puede ser realizado utilizando la siguiente fórmula:

$$I_b = \frac{P \times F}{\sqrt{3} \times U_e \times \cos\varphi}$$

...y debe considerar los siguientes parámetros.

- P** potencia total de la carga alimentada (W)  
**F** factor de simultaneidad (definido por el diseñador)  
 De acuerdo con la cantidad de la carga alimentada y la disposición (industrial, residencial, servicio, etc.) existe un coeficiente que indica el factor de simultaneidad, inclusive si, fuera necesario evaluar cada caso.  
 Encuentre, a continuación, algunas sugerencias relacionadas con el número de cargas y al tipo de disposición:

DISPOSICIÓN	NÚMERO DE USUARIOS	FACTOR CONTEMPORÁNEO (F)
INDUSTRIAL	de 1 a 10	0,8 - 0,9
INDUSTRIAL	de 10 a 20	0,7 - 0,8
INDUSTRIAL	de 20 a 40	0,6 - 0,7
INDUSTRIAL	MÁS DE 40	0,5 - 0,4
SERVICIO	GRANDES OFICINAS	0,7 - 0,8
SERVICIO	SHOPPING CENTERS	0,8 - 0,9

**U<sub>e</sub>** tensión de operación del sistema (V) - (definido por el diseñador)

Ejemplo: Disposición industrial  
 Usuario 18  
 Potencia por cada usuario 150 kW  
 Voltaje 400 V  
 Cosφ 0,95

$$I_b = \frac{P \times F}{\sqrt{3} \times U_e \times \cos\varphi}$$

Potencia total 18x150=2700 kw → 2700000 W (P)  
 Factor de simultaneidad 0,8 (F)

$$I_b = \frac{2700000 \times 0,8}{1,73 \times 400 \times 0,95} = 3285A$$

...Le sugerimos calcular por lo menos aproximadamente 20% del margen entre la corriente necesaria y la clasificación nominal del conductor de acuerdo con una posible expansión.

**3285A + 20% = 3942A**

Las líneas eléctricas de bus que se pueden utilizar son...

**4000A Al - 4000A Cu**

...es necesario controlar la temperatura ambiente de la disposición del bus.

Los conductores de IMPACT<sup>2</sup> se dimensionan de acuerdo con la temperatura máxima del ambiente (promedio diaria) de 40°C.

De acuerdo con las condiciones del ambiente real, el conductor se deberá disminuir siguiendo esta tabla.

**K** factor de reducción de acuerdo con la temperatura ambiente (°C)

Temperatura ambiente * (°C)	40	45	50	55	60
Factor K de disminución	1	0,96	0,84	0,75	0,6

Ejemplo: Temperatura ambiente (promedio diaria DK) 50 °C

El conductor de IMPACT<sup>2</sup> de 4000A se debe disminuir de acuerdo con el factor K que es igual a 0,84.

**4000 x 0,84 = 3360A**

...si la temperatura ambiente es de 50 °C, el conductor de 4000A puede ser usado con una corriente máxima no superior a 3360A.

Si el valor no garantiza la corriente máxima necesaria, se deberá elegir un conductor con una corriente más alta.

**La selección del conductor IMPACT<sup>2</sup> de acuerdo la caída de voltaje.**

La selección del sistema de barras colectoras IMPACT<sup>2</sup> debe realizarse de acuerdo con el límite máximo de caída de voltaje requerido por la referencia específica.

El cálculo de la caída de voltaje (porcentaje ΔV) La selección del sistema de barras colectoras IMPACT<sup>2</sup> debe realizarse de acuerdo con el límite máximo de caída de voltaje requerido por la referencia específica.:

$$\Delta V\% = \frac{D \times t \times I_b \times L}{U_e} \times 100$$

y debe considerar los siguientes parámetros

- D** Factor de distribución de carga  
 según el punto de alimentación y la ubicación de las cargas a alimentar, existe un coeficiente multiplicador. Este multiplicador permite un cálculo rápido que debe considerarse aproximado.

**D=1** Alimentación de un único lado y carga al final de la línea. Línea de alimentación

**D=0,5** Alimentación de un único lado y cargas igualmente distribuidas a lo largo de la longitud. Línea de distribución

- t** Valor de caída de voltaje unitario  
 De acuerdo con los datos de Cosφ, el siguiente tabla contiene los valores de caída de voltaje unitarios para V/100m.A del sistema barras IMPACT<sup>2</sup>.

ALUMINIO	400A	630A	800A	1000A	1250A	1600A	2000A	2500A	3200A	4000A	5000A
cosφ=0,70	0,1411	0,1423	0,1436	0,1477	0,1153	0,0886	0,0625	0,0419	0,0347	0,0329	0,0236
cosφ=0,75	0,1476	0,1489	0,1502	0,15	0,1167	0,0896	0,0632	0,0423	0,0351	0,0332	0,0238
cosφ=0,80	0,1538	0,1552	0,1566	0,1517	0,1175	0,0901	0,0636	0,0425	0,0353	0,0334	0,0240
cosφ=0,85	0,1596	0,1611	0,1625	0,1523	0,1176	0,0899	0,0636	0,0424	0,0353	0,0333	0,0240
cosφ=0,90	0,1647	0,1663	0,1679	0,1516	0,1164	0,0889	0,0629	0,0418	0,0349	0,0328	0,0238
cosφ=0,92	0,1665	0,1681	0,1697	0,1508	0,1155	0,0881	0,0624	0,0414	0,0346	0,0325	0,0236
cosφ=0,95	0,1688	0,1704	0,1721	0,1483	0,1132	0,0862	0,0611	0,0404	0,0339	0,0318	0,0231
cosφ=1	0,1633	0,168	0,1697	0,1301	0,0975	0,0736	0,0525	0,0343	0,0291	0,027	0,0198

COBRE	630A	800A	1000A	1250A	1600A	2000A	2500A	3200A	4000A	5000A	6300A
cosφ=0,70	0,1071	0,1083	0,1107	0,0925	0,0707	0,0609	0,0512	0,0377	0,0329	0,0268	0,0134
cosφ=0,75	0,1106	0,1119	0,1145	0,0952	0,0720	0,0624	0,0522	0,0388	0,0336	0,0273	0,0136
cosφ=0,80	0,1138	0,1152	0,1179	0,0975	0,0730	0,0636	0,0529	0,0397	0,0342	0,0276	0,0138
cosφ=0,85	0,1165	0,1180	0,1209	0,0994	0,0735	0,0645	0,0533	0,0405	0,0346	0,0278	0,0139
cosφ=0,90	0,1185	0,1201	0,1232	0,1006	0,0734	0,0650	0,0533	0,0410	0,0348	0,0278	0,0139
cosφ=0,95	0,1192	0,1209	0,1241	0,1006	0,0721	0,0645	0,0524	0,0410	0,0344	0,0273	0,0136
cosφ=1	0,1124	0,1141	0,1176	0,0934	0,0640	0,0588	0,0467	0,0380	0,0311	0,0242	0,0121

**I<sub>b</sub>** Adición de las cargas efectivas de la barra (A)

**L** Longitud total del sistema de líneas eléctricas del bus

**U<sub>e</sub>** Alimentación voltaje nominal (V)

Ejemplo: verificación de trunking de barras de bus IMPACT<sup>2</sup> 4000A Al con una carga distribuida

(L)	longitud de línea	80m
(I <sub>b</sub> )	carga efectiva	3285A
(U <sub>e</sub> )	voltaje de alimentación	400V
	Cosφ	0,95
(D)	factor de distribución de carga	0,5
(t)	Valor de caída de voltaje unitario para 4000A Al	0,0318 V/100m.A
(ΔV)	caída máxima de tensión admitida	4%

$$\Delta V\% = D \times \frac{t \times I_b \times L}{U_e} \times 100$$

$$\Delta V\% = 0,5 \times \frac{0,0318 \times 10^{-3} \times 3285 \times 80}{400} \times 100$$

$$\Delta V\% = 0,5 \times 0,02089 \times 100 = 1,04\%$$

Ejemplo: El valor es inferior al límite máximo admitido (4%), por lo que la verificación es positiva.

O sistema de linhas elétricas pré-fabricadas IMPACT<sup>2</sup> é usado para o transporte e distribuição de energia e é especialmente apropriado tanto para cabines elétricas como para a conexão de quadro de distribuição ao transformador ou do quadro de distribuição para quadro de distribuição e em distribuição de energia elétrica para o setor industrial, comercial e de serviços. A evolução crescente da tecnologia do sistema sobre o mercado moderno tem tornado estes produtos mais e mais eficientes e capazes de satisfazer os requisitos de instalação e garantir a confiabilidade da aplicação. A demanda pela instalação de sistemas de linhas elétricas pré-fabricadas tem crescido nos locais públicos tais com hospitais, teatros, bancos, escolas etc. ou em edifícios comerciais e residenciais, shopping, navios e em torres de energia eólica.

Com a série IMPACT<sup>2</sup> a Megabarre deseja oferecer um “produto pronto para tudo” investindo em processo de tecnologia produtiva, material do produto, assistência e certificação do produto.

O sistema de linhas elétricas pré-fabricadas da série IMPACT<sup>2</sup> é certificado por laboratório externo de acordo com a IEC 61439-1 / IEC 61439-6, e é produzido e vendido em conformidade com os padrões de certificação ISO 9001:2008:

10.2	Resistência de materiais e peças: Resistência à corrosão
10.2.3.2	Resistência ao calor anormal e ao fogo devido a efeitos elétricos internos
10.2.6	Impacto mecânico
10.2.7	Marcação
10.2.101	Capacidade para suportar cargas mecânicas
10.2.102	Ciclos de controle térmico
10.3	De proteção do conjunto
10.4	Distâncias de folga e fuga
10.5	Proteção contra choques elétricos e integridade dos circuitos de proteção
10.9	Propriedades dielétricas
10.10.2.3.5	Verificação dos limites de elevação da temperatura de uma série BT
10.10.2.3.6	Verificação dos limites de elevação da temperatura de uma unidade de derivação
10.11	Resistência para suportar curto circuito
10.13	Operação mecânica
10.101	Resistência a propagação de chamas
10.102	Resistência a fogo em penetração de edifícios



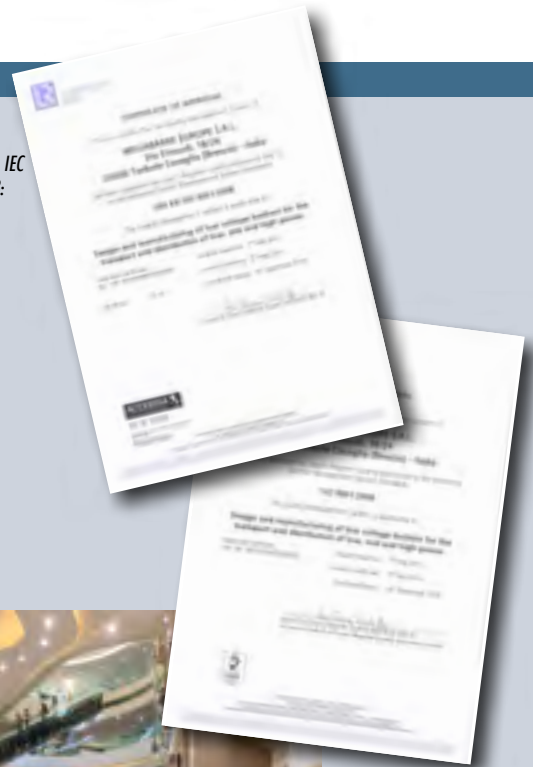
El sistema de líneas eléctricas prefabricadas IMPACT<sup>®</sup> se usa para el transporte y distribución de energía y es adecuado para las salas de los interruptores, tanto para la conexión del tablero de distribución al transformador o del tablero de distribución hacia el tablero de distribución y como sistema de distribución de energía eléctrica para el sector industrial, comercial y de servicios. La creciente evolución de la tecnología del sistema sobre el mercado moderno ha hecho estos productos más y más eficientes y capaces de satisfacer los requisitos de instalación y garantizar la confiabilidad de la aplicación.

La demanda por la instalación de sistemas de líneas eléctricas prefabricadas aumenta en los lugares públicos tales como hospitales, teatros, bancos, escuelas, etc. o en los edificios comerciales y residenciales, compras, navíos y torres de energía eólica.

Con la serie IMPACT<sup>®</sup> Megabarre desea ofrecer un "producto listo para todo" invirtiendo en el proceso de tecnología productiva, material del producto, soporte técnico y certificación del producto.

El sistema de líneas eléctricas prefabricadas de la serie IMPACT<sup>®</sup> es certificado por LOVAG de acuerdo con las normas IEC 61439-1 / IEC 61439-6, Y es producido y vendido en conformidad con los estándares de certificación ISO 9001-2008:

- 10.2 Resistencia de los materiales y piezas: Resistencia a la corrosión
- 10.2.3.2 Resistencia al calor anormal y al fuego debido a los efectos eléctricos internos
- 10.2.6 Impacto mecánico
- 10.2.7 Marcado
- 10.2.101 Capacidad para soportar cargas mecánicas
- 10.2.102 Ciclos de control térmico
- 10.3 Grado de protección del conjunto
- 10.4 Distancias de holguras y pérdida
- 10.5 Protección contra shocks eléctricos e integridad de los circuitos de protección
- 10.9 Propiedades bieléctricas
- 10.10.2.3.5 Verificación de los límites del elevación de la temperatura de una serie BT
- 10.10.2.3.6 Verificación de los límites del elevación de la temperatura de una unidad de derivación
- 10.11 Resistencia para soportar cortocircuitos
- 10.13 Operación mecánica
- 10.101 Resistencia a la propagación de llamas
- 10.102 Resistencia al fuego en penetración de edificios



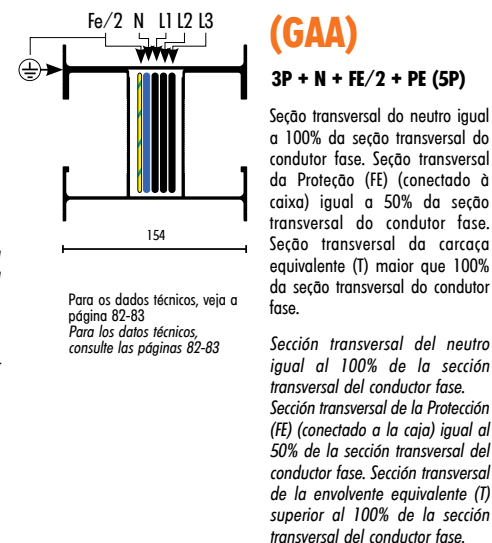
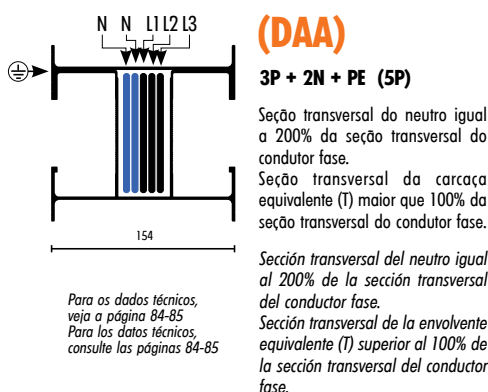
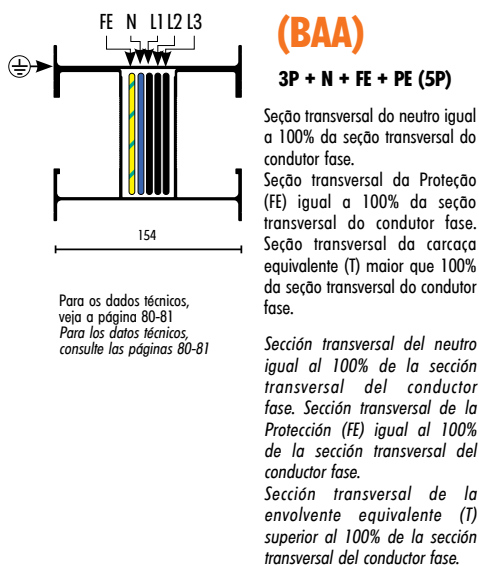
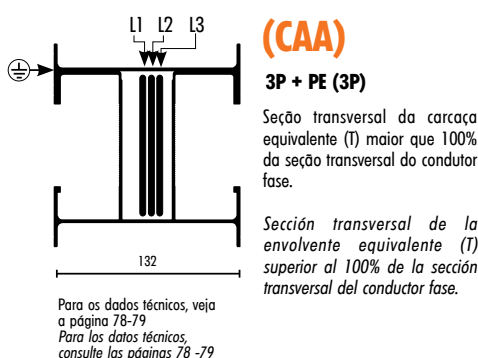
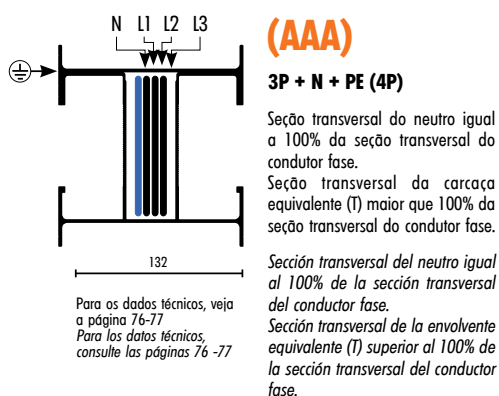
O sistema de linhas elétricas pré-fabricadas Impact<sup>2</sup> está disponível em cinco configurações distintas, nas quais a seção transversal do condutor neutro e a seção transversal da proteção mudam de acordo com as necessidades. As versões disponíveis são ilustradas abaixo com o código correspondente.

El sistema de líneas eléctricas prefabricadas Impact<sup>2</sup> está disponible en cinco configuraciones distintas, en las cuales la sección transversal del conductor neutro y la sección transversal de la protección cambian de acuerdo con las necesidades. Las versiones disponibles se ilustran a continuación con el código correspondiente.

	L1	L2	L3	N 100%	N 200%	vazio/vacío terra/ tierra FE 100%	extra/extra terra/ tierra FE 50%	T invólucro caixa cobertura caja
AAA	✓	✓	✓	✓				✓
BAA	✓	✓	✓	✓		✓		✓
GAA	✓	✓	✓	✓			✓	✓
DAA	✓	✓	✓	✓	✓			✓
CAA	✓	✓	✓					✓

Para encomendar estas configurações, substitua as três letras finais do código em **negrito (AAA)** por aquelas da configuração que você deseja. Para encomendar estas configuraciones, sustituya las tres letras finales del código en **negrita (AAA)** por aquellas de la configuración deseada.

es. I2A04A01**AAA** ..... I2A04A01- - - + **BAA** = I2A04A01**BAA**



Nota:

Para barramento de alumínio N=50% F disponíveis somente para classificações ≥ 1600A. Para classificações ≤ 1250A a versão disponível com 5 condutores é (BAA).

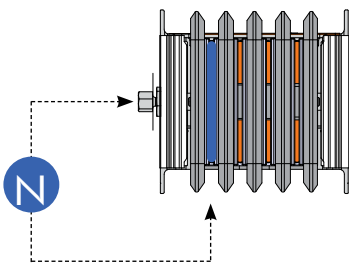
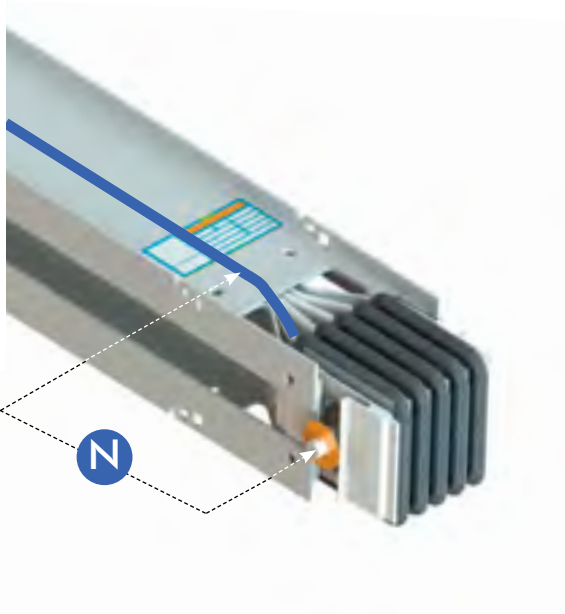
Para bus de alumínio disponíveis somente para clasificaciones ≥ 1600A. Para clasificaciones ≤ 1250A la versión disponible con 5 condutores es (BAA).

Os condutores ativos N/L1/L2/L3 do sistema de barramento IMPACT<sup>2</sup> mesmo que eles tenham seções transversais iguais (exceto a versão DAA na qual o neutro é igual a 200% da seção transversal do condutor fase), são fixados nas unidades de distribuição (elementos retos, cotovelos etc.) com uma posição e identificação única. Como resultado, o neutro é sempre posicionado de acordo com a sequência de fases N/L1/L2/L3, no mesmo lado do condutor onde a cabeça do parafuso monobloco está localizada. Esta posição é mantida pelo sistema de conexão mecânica entre as duas unidades que garante a ordem das fases do início ao fim da linha.

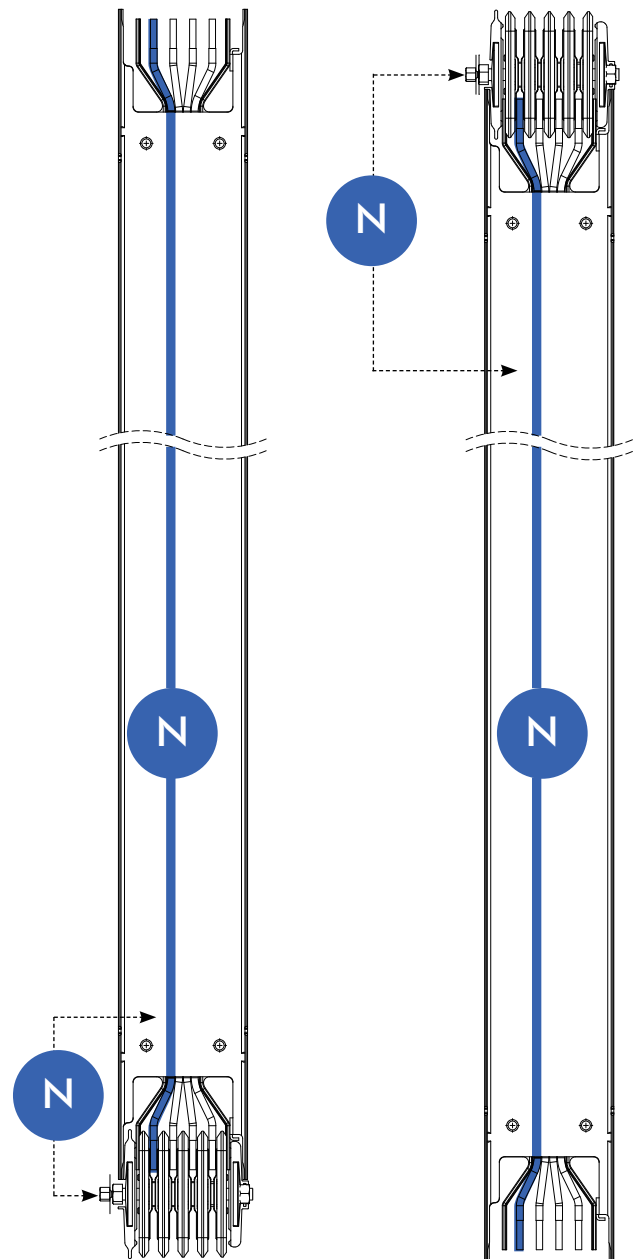
Los conductores activos N/L1/L2/L3 del sistema de bus IMPACT<sup>2</sup> incluso que los mismos tengan secciones transversales iguales (excepto la versión DAA en la cual el neutro es igual a 200% de la sección transversal del conductor fase), se fijan en las unidades de distribución (elementos rectos, codos, etc.) con una posición e identificación única. Como resultado, el neutro siempre posiciona de acuerdo con la secuencia de las fases N/L1/L2/L3, en el mismo lado del conductor donde la cabeza del tornillo monobloque se ubica. Esta posición es inclinada y mantenida por el sistema de junta entre las dos unidades que garantiza el orden de las fases desde el principio al final de la línea.

NA SÉRIE IMPACT<sup>2</sup>, O NEUTRO COINCIDE COM O LADO DA CABEÇA DUPLA DO PARAFUSO DO MONOBLOCO.

EN LA SERIE IMPACT<sup>2</sup> EL NEUTRO COINCIDE CON EL LADO DOBLE CABEZA DEL PERNO DEL MONOBLOCK.



SEQUÊNCIA DE FASE/Ne/Fe  
SECUENCIA DE FASE/Ne/Fe

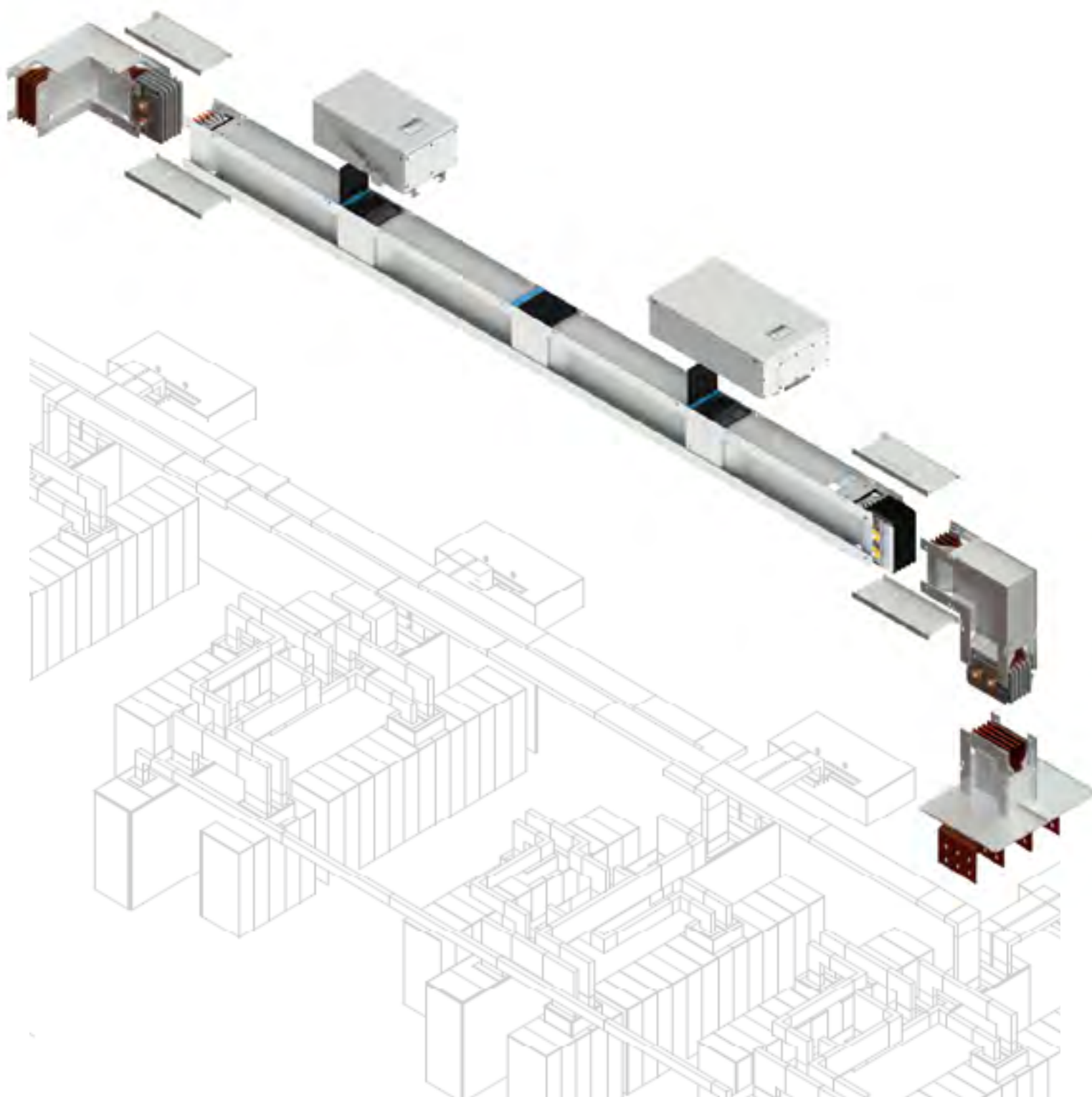


4P → N L1 L2 L3  
5P → Fe(N) N L1 L2 L3

4P → N L1 L2 L3  
5P → Fe(N) N L1 L2 L3

Os elementos retos, os cotovelos, cotovelos duplos, etc. são usadas para o transporte e distribuição de energia elétrica permitindo qualquer tipo de percurso, de acordo com as características do equipamento e as características da sala e/ou edifício.

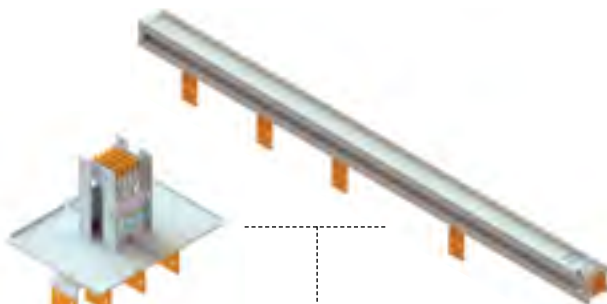
Los elementos rectos, los codos, codos dobles, etc., son usadas para el transporte y distribución de energía eléctrica permitiendo cualquier tipo de recorrido, de acuerdo con las características del equipamiento y las características de la sala y/o edificio.



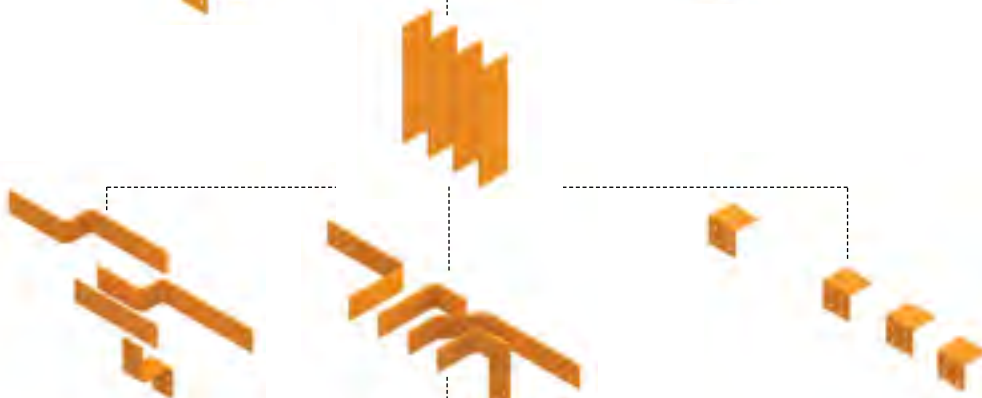
Em termos de conexão (quadro de distribuição, transformador, gerador) uma ampla faixa de acessórios de conexão está disponível e quando usadas (individualmente ou combinadas) garantem uma economia notável (tanto em termos de tempo como de custos totais) com um resultado técnico que garante a conformidade com as regras relacionadas. Nosso departamento técnico está ao seu dispor para dar suporte técnico para uma aplicação correta dos acessórios.

En términos de conexión (tablero de distribución, transformador, generador) una amplia gama de accesorios de conexión está disponible y cuando usadas (individualmente o combinadas) garantizan un ahorro notable (tanto en términos de tiempo como de costos totales) con un resultado técnico que garantiza la conformidad con las reglas relacionadas. Nuestro departamento técnico está a su disposición para dar soporte técnico para una aplicación correcta de los accesorios.

Unidade Terminal (UTFP)  
Unidad Terminal (UTFP)



Jogo de barras rígidas  
Juego de barras rígidas



Jogo de barras flexíveis  
Juego de barras flexíveis



Proteção da conexão  
Protección de la conexión



Quadro de distribuição elétrico  
Tablero de distribución eléctrica



Transformador a seco  
Transformador seco



Transformador a óleo  
Transformador aceite



Gerador  
Generador



A evolução contínua dos sistemas elétricos tem transformado a visão tradicional de sistemas de linhas elétricas pré-fabricadas. No início, eles eram usados para transportar energia, mas agora também para distribuição de energia elétrica. Uma das aplicações é nas prumadas elétricas vertical em edifícios de escritórios e residenciais para a distribuição de energia para diversos pisos. A linha Impact<sup>2</sup> fornece uma ampla linha de componentes e acessórios para satisfazer aplicações em edifícios. Nosso departamento técnico está ao seu dispor para dar suporte técnico para a aplicação correta dos componentes e/ou acessórios.

La evolución continua de los sistemas eléctricos han transformado la visión tradicional de los sistemas de líneas eléctricas prefabricadas. Al principio, éstos eran usados para transportar alta energía, pero ahora también para distribución de energía eléctrica. Una de las aplicaciones es en las columnas montantes en edificios de oficinas y residenciales para la distribución de energía para distintos pisos. La línea Impact<sup>2</sup> proporciona una amplia línea de componentes y accesorios para satisfacer aplicaciones en los edificios. Nuestro departamento técnico está a su disposición para dar soporte técnico para la aplicación correcta de los componentes y/o accesorios.



Tampa final (veja a página 67)  
Tapa final (vea la página 67)

Elemento reto de distribuição com janelas de derivação em um dos lados (veja a página 18-21)  
Elemento de distribución con ventanas de derivación en uno lados (vea la página 18-21)

Caixa de derivação (veja a página 59-65)  
Caja de derivación (vea la página 59-65)

Caixa de medição (veja a página 63)  
Caja de medición (vea la página 63)

Suporte de fixação e suspensão para percursos verticais (veja a página 72)  
Soporte de fijación y suspensión para recorridos verticales (vea la página 72)

Suporte de fixação e suspensão para percursos verticais (veja a página 70)  
Soporte de fijación y suspensión para recorridos verticales (vea la página 70)

Tampa de fechamento da emenda (veja a página 67)  
Tapa de cierre (vea la página 67)

Alimentação de extremidade (veja a página 45-47)  
Alimentación de la extremidad (vea la página 45-47)

Para ter unidades de derivação com a saída de cabo embaixo, é necessário instalar o elemento com o neutro à esquerda (parafuso do monobloco no lado esquerdo do condutor)

Para tener unidades de derivación con la salida del cable abajo, es necesario instalar el elemento con el neutro a la izquierda (tornillo del monobloque en el lado izquierdo del conductor)



Monobloco  
Monobloque

Para elementos com recursos de derivação apenas em um lado, é necessário instalar o elemento com o monobloco da junta voltado para cima.

Para los elementos con recursos de derivación sólo en un lado, es necesario instalar el elemento con el monobloque de la junta volcado hacia arriba.

Saída da emenda  
Salida de la union



Elementos retos de transporte são usados para transporte de energia elétrica. Ele está disponível no comprimento padrão de até 4.000mm ou em dimensões especiais mediante solicitação (iniciando em 600 mm) e fornecido com o monobloco já instalado. Instalando a unidade de derivação na junção com o sistema não energizado, ele também pode ser usado como uma unidade de distribuição.

Elementos retos de transporte se usa para transporte de la energía eléctrica. Él está disponible en el largo estándar de hasta 4.000mm o en dimensiones especiales, a pedido, (comenzando en 600 mm) y suministrado con el monobloque ya instalado. Instalando la unidad de derivación en la unión con el sistema no energizado, él también puede ser usado como una unidad de distribución.

Al	400A	630A	800A	1000A	1250A	1600A	2000A	2500A	3200A	4000A	5000A
L=4000	I2A04A91AAA	I2A06A91AAA	I2A08A91AAA	I2A10A91AAA	I2A13A91AAA	I2A16A91AAA	I2A20A91AAA	I2A25A91AAA	I2A32A91AAA	I2A40A91AAA	I2A50A91AAA
L=3000	I2A04A01AAA	I2A06A01AAA	I2A08A01AAA	I2A10A01AAA	I2A13A01AAA	I2A16A01AAA	I2A20A01AAA	I2A25A01AAA	I2A32A01AAA	I2A40A01AAA	I2A50A01AAA
L=600÷2999	I2A04A11AAA	I2A06A11AAA	I2A08A11AAA	I2A10A11AAA	I2A13A11AAA	I2A16A11AAA	I2A20A11AAA	I2A25A11AAA	I2A32A11AAA	I2A40A11AAA	I2A50A11AAA

Cu	630A	800A	1000A	1250A	1600A	2000A	2500A	3200A	4000A	5000A	6300L
L=4000	I2C06A91AAA	I2C08A91AAA	I2C10A91AAA	I2C13A91AAA	I2C16A91AAA	I2C20A91AAA	I2C25A91AAA	I2C32A91AAA	I2C40A91AAA	I2C50A91AAA	I2C63A91AAA
L=3000	I2C06A01AAA	I2C08A01AAA	I2C10A01AAA	I2C13A01AAA	I2C16A01AAA	I2C20A01AAA	I2C25A01AAA	I2C32A01AAA	I2C40A01AAA	I2C50A01AAA	I2C63A01AAA
L=600÷2999	I2C06A11AAA	I2C08A11AAA	I2C10A11AAA	I2C13A11AAA	I2C16A11AAA	I2C20A11AAA	I2C25A11AAA	I2C32A11AAA	I2C40A11AAA	I2C50A11AAA	I2C63A11AAA

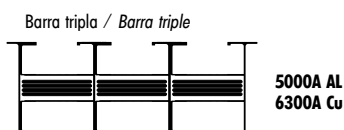
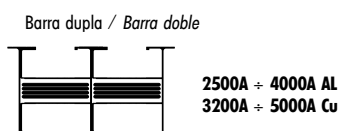
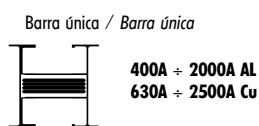
AAA	= 3P + N + PE
BAA	= 3P + N + FE + PE
GAA	= 3P + N + FE/2 + PE
DAA	= 3P + 2N + PE
CAA	= 3P + PE

As letras que devem ser substituídas durante a etapa da encomenda de acordo com a versão solicitada, estão em **negrito**.

Las letras que deben ser reemplazadas durante la etapa del pedido de acuerdo con la versión solicitada, están en **negrita**.

- Para barramento de alumínio disponíveis somente para classificações  $\geq 1600A$ . Para classificações  $N=50\% F \leq 1250A$  a versão disponível com 5 condutores é (BAA).  
Para bus de aluminio disponibles solamente para clasificaciones  $\geq 1600A$ . Para clasificaciones  $N=50\% F \leq 1250A$  la versión disponible con 5 conductores es (BAA).

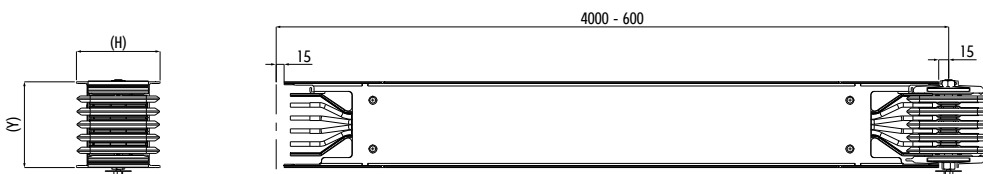
Para os dados técnicos, veja a página 76  
Para los datos técnicos, consulte la página 76



**i** dimensões  
dimensiones

(H)	Al	Cu
	mm	mm
400A	129	-
630A	129	129
800A	129	129
1000A	139	129
1250A	139	129
1600A	174	139
2000A	224	174
2500A	312	204
3200A	372	252
4000A	412	312
5000A	540	412
6300A	-	540

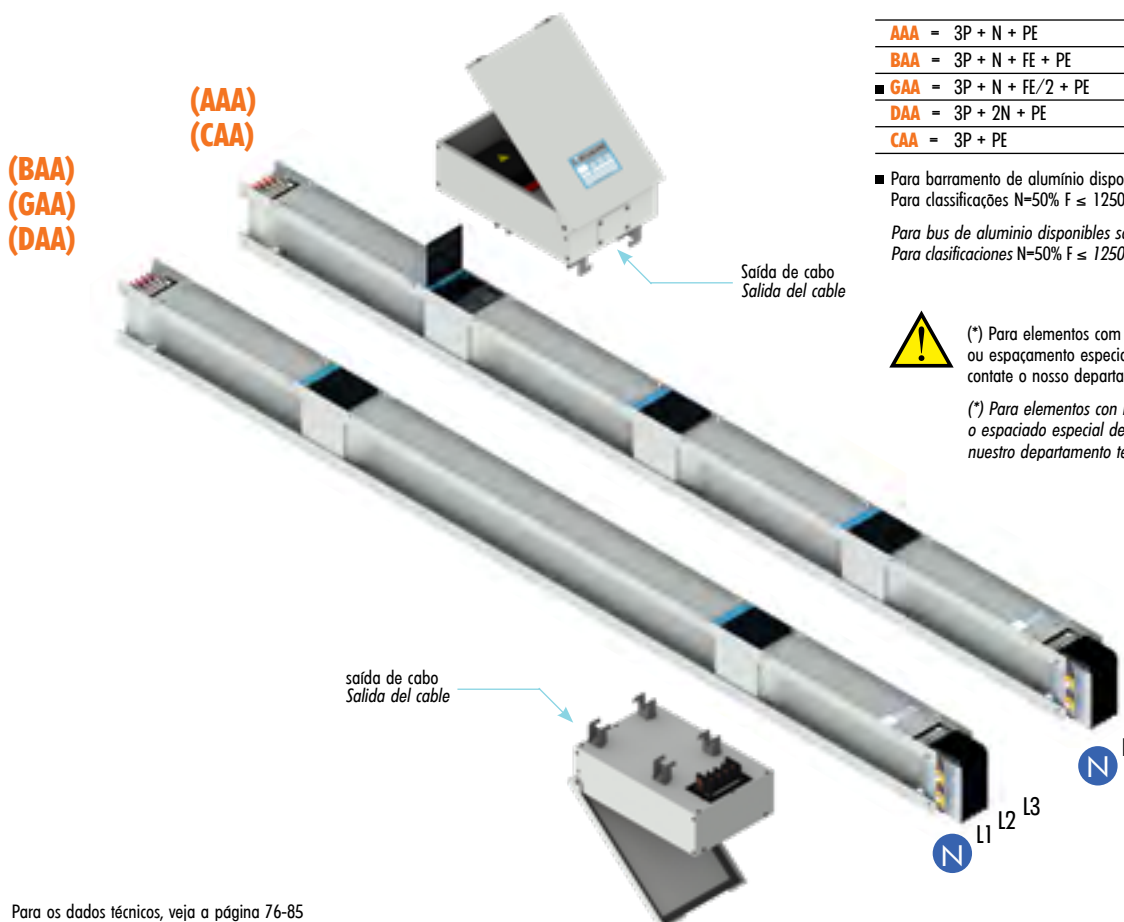
(Y)	4P	5P
	AAA	BAA
	CAA	GAA
		DAA
	mm	mm
	132	154



(\*) 600 mm no mínimo / 600 mm como mínimo

Os elementos de linhas elétricas retos de distribuição são usados para distribuição de energia elétrica usando caixas de derivação. A versão padrão possui 6 derivações (3 em cada lado) para a versão de 4 e 3 polos (AAA e CAA) e 4 derivações (2 em cada lado) para a versão de 5 polos (BAA, GAA, DAA), ao longo dos 3000mm ou 4000mm do comprimento padrão. Os elementos de comprimento não padrão com números de derivações especiais (máximo de 4 por lado), são possíveis após avaliação de nosso departamento técnico.

AI	400A	630A	800A	1000A	1250A	1600A	2000A	2500A	3200A	4000A	5000A
<b>L = 4000</b>											
3+3 derivações padrão 3+3 derivaciones estándar	I2A04A83AAA	I2A06A83AAA	I2A08A83AAA	I2A10A83AAA	I2A13A83AAA	I2A16A83AAA	I2A20A83AAA	I2A25A83AAA	I2A32A83AAA	I2A40A83AAA	I2A50A83AAA
2+2 derivações padrão 2+2 derivaciones estándar	I2A04A84AAA	I2A06A84AAA	I2A08A84AAA	I2A10A84AAA	I2A13A84AAA	I2A16A84AAA	I2A20A84AAA	I2A25A84AAA	I2A32A84AAA	I2A40A84AAA	I2A50A84AAA
1+1 derivações padrão 1+1 derivaciones estándar	I2A04A85AAA	I2A06A85AAA	I2A08A85AAA	I2A10A85AAA	I2A13A85AAA	I2A16A85AAA	I2A20A85AAA	I2A25A85AAA	I2A32A85AAA	I2A40A85AAA	I2A50A85AAA
<b>L = 3000</b>											
3+3 derivações padrão 3+3 derivaciones estándar	I2A04A23AAA	I2A06A23AAA	I2A08A23AAA	I2A10A23AAA	I2A13A23AAA	I2A16A23AAA	I2A20A23AAA	I2A25A23AAA	I2A32A23AAA	I2A40A23AAA	I2A50A23AAA
2+2 derivações padrão 2+2 derivaciones estándar	I2A04A24AAA	I2A06A24AAA	I2A08A24AAA	I2A10A24AAA	I2A13A24AAA	I2A16A24AAA	I2A20A24AAA	I2A25A24AAA	I2A32A24AAA	I2A40A24AAA	I2A50A24AAA
1+1 derivações padrão 1+1 derivaciones estándar	I2A04A25AAA	I2A06A25AAA	I2A08A25AAA	I2A10A25AAA	I2A13A25AAA	I2A16A25AAA	I2A20A25AAA	I2A25A25AAA	I2A32A25AAA	I2A40A25AAA	I2A50A25AAA
<b>L = 2001 ÷ 3000</b>											
3+3 derivação padrão* 3+3 derivación estándar*	I2A04A22AAA	I2A06A22AAA	I2A08A22AAA	I2A10A22AAA	I2A13A22AAA	I2A16A22AAA	I2A20A22AAA	I2A25A22AAA	I2A32A22AAA	I2A40A22AAA	I2A50A22AAA
2+2 derivações* 2+2 derivaciones*	I2A04A24AAA	I2A06A24AAA	I2A08A24AAA	I2A10A24AAA	I2A13A24AAA	I2A16A24AAA	I2A20A24AAA	I2A25A24AAA	I2A32A24AAA	I2A40A24AAA	I2A50A24AAA
1+1 derivações* 1+1 derivaciones*	I2A04A25AAA	I2A06A25AAA	I2A08A25AAA	I2A10A25AAA	I2A13A25AAA	I2A16A25AAA	I2A20A25AAA	I2A25A25AAA	I2A32A25AAA	I2A40A25AAA	I2A50A25AAA
<b>L = 1501 ÷ 2000</b>											
2+2 derivações* 2+2 derivaciones*	I2A04A26AAA	I2A06A26AAA	I2A08A26AAA	I2A10A26AAA	I2A13A26AAA	I2A16A26AAA	I2A20A26AAA	I2A25A26AAA	I2A32A26AAA	I2A40A26AAA	I2A50A26AAA
1+1 derivações* 1+1 derivaciones*	I2A04A27AAA	I2A06A27AAA	I2A08A27AAA	I2A10A27AAA	I2A13A27AAA	I2A16A27AAA	I2A20A27AAA	I2A25A27AAA	I2A32A27AAA	I2A40A27AAA	I2A50A27AAA
<b>L = 1500</b>											
1+1 derivações* 1+1 derivaciones*	I2A04A28AAA	I2A06A28AAA	I2A08A28AAA	I2A10A28AAA	I2A13A28AAA	I2A16A28AAA	I2A20A28AAA	I2A25A28AAA	I2A32A28AAA	I2A40A28AAA	I2A50A28AAA
<b>ESPECIAL</b>											
4+4 derivações* 4+4 derivaciones*	I2A04A29AAA	I2A06A29AAA	I2A08A29AAA	I2A10A29AAA	I2A13A29AAA	I2A16A29AAA	I2A20A29AAA	I2A25A29AAA	I2A32A29AAA	I2A40A29AAA	I2A50A29AAA



- AAA = 3P + N + PE
- BAA = 3P + N + FE + PE
- GAA = 3P + N + FE/2 + PE
- DAA = 3P + 2N + PE
- CAA = 3P + PE

As letras que devem ser substituídas durante a etapa da encomenda de acordo com a versão solicitada, estão em **negrito**.  
Las letras que deben ser reemplazadas durante la etapa del pedido de acuerdo con la versión solicitada, están en **negrita**.

- Para barramento de alumínio disponíveis somente para classificações ≥ 1600A. Para classificações N=50% F ≤ 1250A a versão disponível com 5 condutores é (BAA).  
Para bus de aluminio disponibles solamente para clasificaciones ≥ 1600A. Para clasificaciones N=50% F ≤ 1250A la versión disponible con 5 conductores es (BAA).

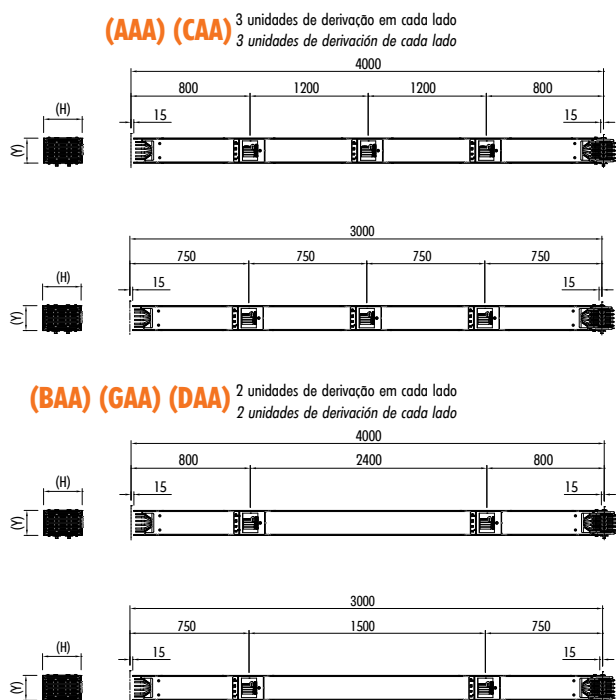


(\*) Para elementos com número especial ou espaçamento especial de tomadas, contate o nosso departamento técnico.  
(\*) Para elementos con número especial o espaciado especial de tomas, contacte nuestro departamento técnico.

Para os dados técnicos, veja a página 76-85  
Para los datos técnicos, consulte la página 76-85

Los elementos de líneas eléctricas rectos de distribución se usan para distribución de energía eléctrica usando cajas de derivación. La versión estándar posee 6 derivación (3 en cada lado) para la versión de 4 y 3 polos (AAA y CAA) y 4 recursos de derivación (2 en cada lado) para la versión de 5 polos (BAA, GAA, DAA) a lo largo de los 3000mm o 4000mm de la longitud estándar. Los elementos de longitud no estándar con números de recursos de derivación especiales (máximo de 4 por lado), son posibles después de la evaluación de nuestro departamento técnico.

Cu	630A	800A	1000A	1250A	1600A	2000A	2500A	3200A	4000A	5000A	6300A
<b>L = 4000</b>											
3+3 derivações padrão 3+3 derivaciones estándar	I2C06A83AAA	I2C08A83AAA	I2C10A83AAA	I2C13A83AAA	I2C16A83AAA	I2C20A83AAA	I2C25A83AAA	I2C32A83AAA	I2C40A83AAA	I2C50A83AAA	I2C63A83AAA
2+2 derivações padrão 2+2 derivaciones estándar	I2C06A84AAA	I2C08A84AAA	I2C10A84AAA	I2C13A84AAA	I2C16A84AAA	I2C20A84AAA	I2C25A84AAA	I2C32A84AAA	I2C40A84AAA	I2C50A84AAA	I2C63A84AAA
1+1 derivações padrão 1+1 derivaciones estándar	I2C06A85AAA	I2C08A85AAA	I2C10A85AAA	I2C13A85AAA	I2C16A85AAA	I2C20A85AAA	I2C25A85AAA	I2C32A85AAA	I2C40A85AAA	I2C50A85AAA	I2C63A85AAA
<b>L = 3000</b>											
3+3 derivações padrão 3+3 derivaciones estándar	I2C06A23AAA	I2C08A23AAA	I2C10A23AAA	I2C13A23AAA	I2C16A23AAA	I2C20A23AAA	I2C25A23AAA	I2C32A23AAA	I2C40A23AAA	I2C50A23AAA	I2C63A23AAA
2+2 derivações padrão 2+2 derivaciones estándar	I2C06A24AAA	I2C08A24AAA	I2C10A24AAA	I2C13A24AAA	I2C16A24AAA	I2C20A24AAA	I2C25A24AAA	I2C32A24AAA	I2C40A24AAA	I2C50A24AAA	I2C63A24AAA
1+1 derivações padrão 1+1 derivaciones estándar	I2C06A25AAA	I2C08A25AAA	I2C10A25AAA	I2C13A25AAA	I2C16A25AAA	I2C20A25AAA	I2C25A25AAA	I2C32A25AAA	I2C40A25AAA	I2C50A25AAA	I2C63A25AAA
<b>L = 2001 ÷ 3000</b>											
3+3 derivações padrão* 3+3 derivación estándar*	I2C06A22AAA	I2C08A22AAA	I2C10A22AAA	I2C13A22AAA	I2C16A22AAA	I2C20A22AAA	I2C25A22AAA	I2C32A22AAA	I2C40A22AAA	I2C50A22AAA	I2C63A22AAA
2+2 derivações* 2+2 derivaciones*	I2C06A24AAA	I2C08A24AAA	I2C10A24AAA	I2C13A24AAA	I2C16A24AAA	I2C20A24AAA	I2C25A24AAA	I2C32A24AAA	I2C40A24AAA	I2C50A24AAA	I2C63A24AAA
1+1 derivações* 1+1 derivaciones*	I2C06A25AAA	I2C08A25AAA	I2C10A25AAA	I2C13A25AAA	I2C16A25AAA	I2C20A25AAA	I2C25A25AAA	I2C32A25AAA	I2C40A25AAA	I2C50A25AAA	I2C63A25AAA
<b>L = 1501 ÷ 2000</b>											
2+2 derivações* 2+2 derivaciones*	I2C06A26AAA	I2C08A26AAA	I2C10A26AAA	I2C13A26AAA	I2C16A26AAA	I2C20A26AAA	I2C25A26AAA	I2C32A26AAA	I2C40A26AAA	I2C50A26AAA	I2C63A26AAA
1+1 derivações* 1+1 derivaciones*	I2C06A27AAA	I2C08A27AAA	I2C10A27AAA	I2C13A27AAA	I2C16A27AAA	I2C20A27AAA	I2C25A27AAA	I2C32A27AAA	I2C40A27AAA	I2C50A27AAA	I2C63A27AAA
<b>L = 1500</b>											
1+1 derivações* 1+1 derivaciones*	I2C06A28AAA	I2C08A28AAA	I2C10A28AAA	I2C13A28AAA	I2C16A28AAA	I2C20A28AAA	I2C25A28AAA	I2C32A28AAA	I2C40A28AAA	I2C50A28AAA	I2C63A28AAA
<b>ESPECIAL</b>											
4+4 derivações* 4+4 derivaciones*	I2C06A29AAA	I2C08A29AAA	I2C10A29AAA	I2C13A29AAA	I2C16A29AAA	I2C20A29AAA	I2C25A29AAA	I2C32A29AAA	I2C40A29AAA	I2C50A29AAA	I2C63A29AAA



AAA = 3P + N + PE  
 BAA = 3P + N + FE + PE  
 GAA = 3P + N + FE/2 + PE  
 DAA = 3P + 2N + PE  
 CAA = 3P + PE

As letras que devem ser substituídas durante a etapa da encomenda de acordo com a versão solicitada, estão em **negrito**.  
 Las letras que deben ser reemplazadas durante la etapa del pedido de acuerdo con la versión solicitada, están en **negrita**.

Para barramento de alumínio disponíveis somente para classificações ≥ 1600A. Para classificações N=50% F ≤ 1250A a versão disponível com 5 condutores é (BAA).  
 Para bus de aluminio disponibles solamente para clasificaciones ≥ 1600A. Para clasificaciones N=50% F ≤ 1250A la versión disponible con 5 conductores es (BAA).

**!** Para elementos com comprimento especial ou espaçamento especial de derivações contate o nosso departamento técnico.  
 (\*) Para elementos con longitud especial o espaciado especial de derivación, contacte nuestro departamento técnico.

**i** dimensões  
 dimensiones

(H)	Al	Cu
mm	mm	mm
400A	129	-
630A	129	129
800A	129	129
1000A	139	129
1250A	139	129
1600A	174	139
2000A	224	174
2500A	312	204
3200A	372	252
4000A	412	312
5000A	540	412
6300A	-	540

(Y)	4P	5P
	AAA	BAA
	CAA	GAA
		DAA
	mm	mm
	132	154

Os elementos retos de distribuição são usados para distribuição de energia elétrica usando caixas de derivação. A versão padrão possui 3 derivações em somente um dos lados para a versão de 4 e 3 polos (AAA e CAA) e 2 derivações em somente um lado para a versão de 5 polos (BAA, GAA, DAA), ao longo dos 3000mm ou 4000mm de comprimento padrão.

Os elementos de comprimento não padrão com número de derivação especial (máximo de 4 em um lado) são possíveis após avaliação de nosso departamento técnico.

AI	400A	630A	800A	1000A	1250A	1600A	2000A	2500A	3200A	4000A	5000A
<b>L = 4000</b>											
3+3 derivações padrão 3+3 derivaciones estándar	I2A04A93AAA	I2A06A93AAA	I2A08A93AAA	I2A10A93AAA	I2A13A93AAA	I2A16A93AAA	I2A20A93AAA	I2A25A93AAA	I2A32A93AAA	I2A40A93AAA	I2A50A93AAA
2+2 derivações padrão 2+2 derivaciones estándar	I2A04A94AAA	I2A06A94AAA	I2A08A94AAA	I2A10A94AAA	I2A13A94AAA	I2A16A94AAA	I2A20A94AAA	I2A25A94AAA	I2A32A94AAA	I2A40A94AAA	I2A50A94AAA
1+1 derivações padrão 1+1 derivaciones estándar	I2A04A95AAA	I2A06A95AAA	I2A08A95AAA	I2A10A95AAA	I2A13A95AAA	I2A16A95AAA	I2A20A95AAA	I2A25A95AAA	I2A32A95AAA	I2A40A95AAA	I2A50A95AAA
<b>L = 3000</b>											
3+3 derivações padrão 3+3 derivaciones estándar	I2A04A33AAA	I2A06A33AAA	I2A08A33AAA	I2A10A33AAA	I2A13A33AAA	I2A16A33AAA	I2A20A33AAA	I2A25A33AAA	I2A32A33AAA	I2A40A33AAA	I2A50A33AAA
2+2 derivações padrão 2+2 derivaciones estándar	I2A04A34AAA	I2A06A34AAA	I2A08A34AAA	I2A10A34AAA	I2A13A34AAA	I2A16A34AAA	I2A20A34AAA	I2A25A34AAA	I2A32A34AAA	I2A40A34AAA	I2A50A34AAA
1+1 derivações padrão 1+1 derivaciones estándar	I2A04A35AAA	I2A06A35AAA	I2A08A35AAA	I2A10A35AAA	I2A13A35AAA	I2A16A35AAA	I2A20A35AAA	I2A25A35AAA	I2A32A35AAA	I2A40A35AAA	I2A50A35AAA
<b>L = 2001 ÷ 3000</b>											
3 derivações especiais* 3 derivaciones especiales*	I2A04A32AAA	I2A06A32AAA	I2A08A32AAA	I2A10A32AAA	I2A13A32AAA	I2A16A32AAA	I2A20A32AAA	I2A25A32AAA	I2A32A32AAA	I2A40A32AAA	I2A50A32AAA
2 derivações* 2 derivaciones*	I2A04A34AAA	I2A06A34AAA	I2A08A34AAA	I2A10A34AAA	I2A13A34AAA	I2A16A34AAA	I2A20A34AAA	I2A25A34AAA	I2A32A34AAA	I2A40A34AAA	I2A50A34AAA
1 derivação* 1 derivación*	I2A04A35AAA	I2A06A35AAA	I2A08A35AAA	I2A10A35AAA	I2A13A35AAA	I2A16A35AAA	I2A20A35AAA	I2A25A35AAA	I2A32A35AAA	I2A40A35AAA	I2A50A35AAA
<b>L = 1501 ÷ 2000</b>											
2 derivação* 2 derivación*	I2A04A36AAA	I2A06A36AAA	I2A08A36AAA	I2A10A36AAA	I2A13A36AAA	I2A16A36AAA	I2A20A36AAA	I2A25A36AAA	I2A32A36AAA	I2A40A36AAA	I2A50A36AAA
1 derivação* 1 derivación*	I2A04A37AAA	I2A06A37AAA	I2A08A37AAA	I2A10A37AAA	I2A13A37AAA	I2A16A37AAA	I2A20A37AAA	I2A25A37AAA	I2A32A37AAA	I2A40A37AAA	I2A50A37AAA
<b>L = 1500</b>											
1 derivação* 1 derivación*	I2A04A38AAA	I2A06A38AAA	I2A08A38AAA	I2A10A38AAA	I2A13A38AAA	I2A16A38AAA	I2A20A38AAA	I2A25A38AAA	I2A32A38AAA	I2A40A38AAA	I2A50A38AAA
<b>ESPECIAL</b>											
4 derivação* 4 derivación*	I2A04A39AAA	I2A06A39AAA	I2A08A39AAA	I2A10A39AAA	I2A13A39AAA	I2A16A39AAA	I2A20A39AAA	I2A25A39AAA	I2A32A39AAA	I2A40A39AAA	I2A50A39AAA

(BAA)  
(GAA)  
(DAA)

(AAA)  
(CAA)

AAA = 3P + N + PE  
BAA = 3P + N + FE + PE  
■ GAA = 3P + N + FE/2 + PE  
DAA = 3P + 2N + PE  
CAA = 3P + PE

As letras que devem ser substituídas durante a etapa da encomenda de acordo com a versão solicitada, estão em **negrito**.

Las letras que deben ser reemplazadas durante la etapa del pedido de acuerdo con la versión solicitada, están en **negrita**.

■ Para barramento de alumínio disponíveis somente para classificações ≥ 1600A. Para classificações N=50%F ≤ 1250A a versão disponível com 5 condutores é (BAA).  
Para bus de aluminio disponibles solamente para clasificaciones ≥ 1600A. Para clasificaciones N=50%F ≤ 1250A la versión disponible con 5 conductores es (BAA).

⚠ (\*) Para elementos com comprimento especial ou espaçamento especial de derivações, contate o nosso departamento técnico.  
(\*) Para elementos con longitud especial o espaciado especial de derivación, contacte nuestro departamento técnico.

Para os dados técnicos, veja a página 76-85  
Para los datos técnicos, consulte la página 76-85



Este elemento permite que o sistema de linhas elétricas pré-fabricadas execute todas as disposições possíveis. Tanto os comprimentos padrão como os especiais estão disponíveis de acordo com os requisitos da instalação.

Este elemento permite que el sistema de líneas eléctricas prefabricadas ejecute todas las disposiciones posibles. Tanto las longitudes estándar como las especiales están disponibles de acuerdo con los requisitos de la instalación.

Al	400A	630A	800A	1000A	1250A	1600A	2000A	2500A	3200A	4000A	5000A
----	------	------	------	-------	-------	-------	-------	-------	-------	-------	-------

**Padrão Estándar**

DX-RH	I2A04B01AAA	I2A06B01AAA	I2A08B01AAA	I2A10B01AAA	I2A13B01AAA	I2A16B01AAA	I2A20B01AAA	I2A25B01AAA	I2A32B01AAA	I2A40B01AAA	I2A50B01AAA
SX-LH	I2A04B02AAA	I2A06B02AAA	I2A08B02AAA	I2A10B02AAA	I2A13B02AAA	I2A16B02AAA	I2A20B02AAA	I2A25B02AAA	I2A32B02AAA	I2A40B02AAA	I2A50B02AAA

**Especial Especial**

DX-RH	I2A04B11AAA	I2A06B11AAA	I2A08B11AAA	I2A10B11AAA	I2A13B11AAA	I2A16B11AAA	I2A20B11AAA	I2A25B11AAA	I2A32B11AAA	I2A40B11AAA	I2A50B11AAA
SX-LH	I2A04B12AAA	I2A06B12AAA	I2A08B12AAA	I2A10B12AAA	I2A13B12AAA	I2A16B12AAA	I2A20B12AAA	I2A25B12AAA	I2A32B12AAA	I2A40B12AAA	I2A50B12AAA

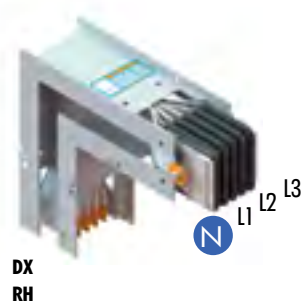
Cu	630A	800A	1000A	1250A	1600A	2000A	2500A	3200A	4000A	5000A	6300A
----	------	------	-------	-------	-------	-------	-------	-------	-------	-------	-------

**Padrão Estándar**

DX-RH	I2C06B01AAA	I2C08B01AAA	I2C10B01AAA	I2C13B01AAA	I2C16B01AAA	I2C20B01AAA	I2C25B01AAA	I2C32B01AAA	I2C40B01AAA	I2C50B01AAA	I2C63B01AAA
SX-LH	I2C06B02AAA	I2C08B02AAA	I2C10B02AAA	I2C13B02AAA	I2C16B02AAA	I2C20B02AAA	I2C25B02AAA	I2C32B02AAA	I2C40B02AAA	I2C50B02AAA	I2C63B02AAA

**Especial Especial**

DX-RH	I2C06B11AAA	I2C08B11AAA	I2C10B11AAA	I2C13B11AAA	I2C16B11AAA	I2C20B11AAA	I2C25B11AAA	I2C32B11AAA	I2C40B11AAA	I2C50B11AAA	I2C63B11AAA
SX-LH	I2C06B12AAA	I2C08B12AAA	I2C10B12AAA	I2C13B12AAA	I2C16B12AAA	I2C20B12AAA	I2C25B12AAA	I2C32B12AAA	I2C40B12AAA	I2C50B12AAA	I2C63B12AAA



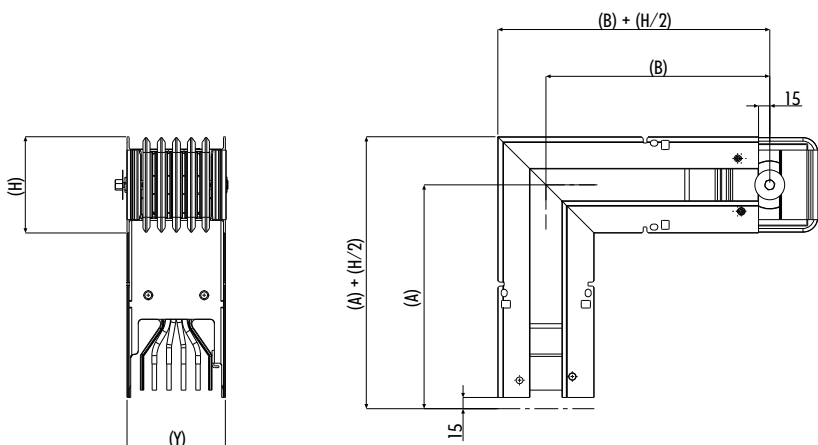
- AAA = 3P + N + PE
- BAA = 3P + N + FE + PE
- GAA = 3P + N + FE/2 + PE
- DAA = 3P + 2N + PE
- CAA = 3P + PE

As letras que devem ser substituídas durante a etapa da encomenda de acordo com a versão solicitada, estão em **negrito**.

Las letras que deben ser reemplazadas durante la etapa del pedido de acuerdo con la versión solicitada, están en **negrita**.

- Para barramento de aluminio disponibles somente para classificações ≥ 1600A. Para classificações N=50% F ≤ 1250A a versão disponível com 5 condutores é (BAA).

Para bus de aluminio disponibles solamente para clasificaciones ≥ 1600A. Para clasificaciones N=50% F ≤ 1250A la versión disponible con 5 conductores es (BAA).



*i* dimensões  
dimensiones

	(A)	(B)	(H)	Al	Cu	
	mm	mm	mm	mm	mm	
400A÷2000A Al	<b>padrão estándar</b>	300	300	400A	129	
		630A	129	129		
		800A	129	129		
630A÷2500A Cu	mínimo	300	300	1000A	139	
		máximo	899	899	1250A	139
		1600A	174	139		
2500A÷4000A Al	<b>padrão estándar</b>	450	450	2000A	224	
		3200A	224	174		
		4000A	312	204		
3200A÷5000A Cu	mínimo	450	450	2500A	372	
		máximo	1049	1049	3200A	412
		5000A	540	412		
5000A Al	<b>padrão estándar</b>	500	500	5000A	540	
		6300A	-	540		
		mínimo	500	500		
6300A Cu	mínimo	500	500			
		máximo	1099	1099		

(Y)	4P	5P
AAA	BAA	
CAA	GAA	
	DAA	
	mm	mm
	132	154

Para os dados técnicos, veja a página 76-85  
Para los datos técnicos, consulte la página 76-85

Este elemento permite que o sistema de linhas elétricas pré-fabricadas execute todas as disposições possíveis. Tanto os comprimentos padrão como os especiais estão disponíveis de acordo com os requisitos da instalação.

Este elemento permite que el sistema de líneas eléctricas prefabricadas ejecute todas las disposiciones posibles. Tanto las longitudes estándar como las especiales están disponibles de acuerdo con los requisitos de la instalación.

Al	400A	630A	800A	1000A	1250A	1600A	2000A	2500A	3200A	4000A	5000A
----	------	------	------	-------	-------	-------	-------	-------	-------	-------	-------

**Padrão Estándar**

DX-RH	I2A04C01AAA	I2A06C01AAA	I2A08C01AAA	I2A10C01AAA	I2A13C01AAA	I2A16C01AAA	I2A20C01AAA	I2A25C01AAA	I2A32C01AAA	I2A40C01AAA	I2A50C01AAA
SX-LH	I2A04C02AAA	I2A06C02AAA	I2A08C02AAA	I2A10C02AAA	I2A13C02AAA	I2A16C02AAA	I2A20C02AAA	I2A25C02AAA	I2A32C02AAA	I2A40C02AAA	I2A50C02AAA

**Especial Especial**

DX-RH	I2A04C11AAA	I2A06C11AAA	I2A08C11AAA	I2A10C11AAA	I2A13C11AAA	I2A16C11AAA	I2A20C11AAA	I2A25C11AAA	I2A32C11AAA	I2A40C11AAA	I2A50C11AAA
SX-LH	I2A04C12AAA	I2A06C12AAA	I2A08C12AAA	I2A10C12AAA	I2A13C12AAA	I2A16C12AAA	I2A20C12AAA	I2A25C12AAA	I2A32C12AAA	I2A40C12AAA	I2A50C12AAA

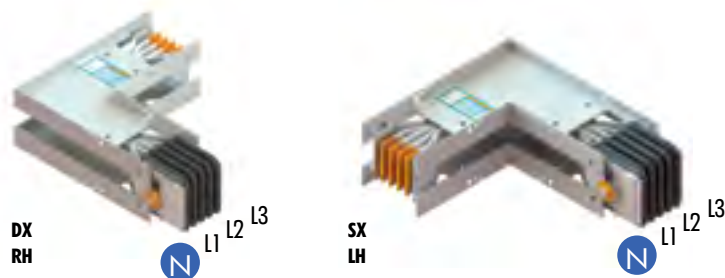
Cu	630A	800A	1000A	1250A	1600A	2000A	2500A	3200A	4000A	5000A	6300A
----	------	------	-------	-------	-------	-------	-------	-------	-------	-------	-------

**Padrão Estándar**

DX-RH	I2C06C01AAA	I2C08C01AAA	I2C10C01AAA	I2C13C01AAA	I2C16C01AAA	I2C20C01AAA	I2C25C01AAA	I2C32C01AAA	I2C40C01AAA	I2C50C01AAA	I2C63C01AAA
SX-LH	I2C06C02AAA	I2C08C02AAA	I2C10C02AAA	I2C13C02AAA	I2C16C02AAA	I2C20C02AAA	I2C25C02AAA	I2C32C02AAA	I2C40C02AAA	I2C50C02AAA	I2C63C02AAA

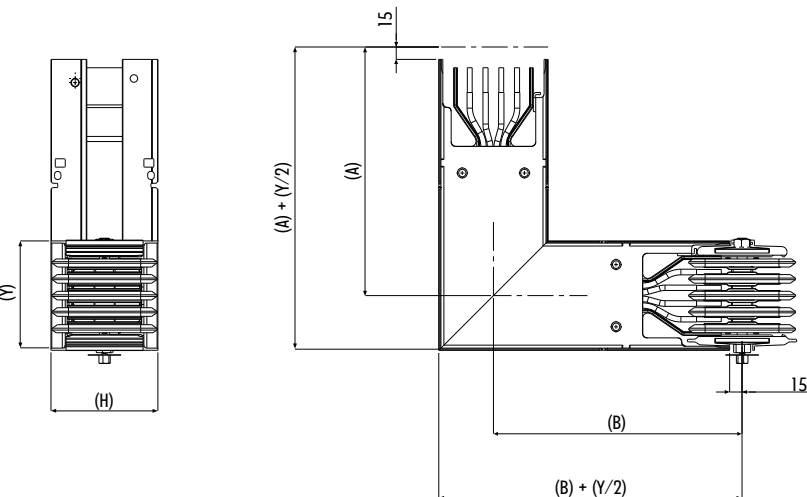
**Especial Especial**

DX-RH	I2C06C11AAA	I2C08C11AAA	I2C10C11AAA	I2C13C11AAA	I2C16C11AAA	I2C20C11AAA	I2C25C11AAA	I2C32C11AAA	I2C40C11AAA	I2C50C11AAA	I2C63C11AAA
SX-LH	I2C06C12AAA	I2C08C12AAA	I2C10C12AAA	I2C13C12AAA	I2C16C12AAA	I2C20C12AAA	I2C25C12AAA	I2C32C12AAA	I2C40C12AAA	I2C50C12AAA	I2C63C12AAA



DX RH  
L1 L2 L3  
N

SX LH  
L1 L2 L3  
N



**i** dimensões  
dimensiones

		(A) (B)		(H)	Al	Cu
		mm	mm		mm	mm
400A-5000A Al	padrão	300	300	400A	129	-
	estándar			630A	129	129
630A-6300A Cu	mínimo	250	250	800A	129	129
	máximo	849	849	1000A	139	129
				1250A	139	129
				1600A	174	139
				2000A	224	174
			2500A	312	204	
			3200A	372	252	
			4000A	412	312	
			5000A	540	412	
			6300A	-	540	

(Y)	4P	5P
	AAA	BAA
	CAA	GAA
		DAA
	mm	mm
	132	154

Para os dados técnicos, veja a página 76-85  
Para los datos técnicos, consulte la página 76-85

Este elemento permite que o sistema de linhas elétricas pré-fabricadas execute todas as disposições possíveis. Tanto os comprimentos padrão como os especiais estão disponíveis de acordo com os requisitos da instalação.

Este elemento permite que el sistema de líneas eléctricas prefabricadas ejecute todas las disposiciones posibles. Tanto las longitudes estándar como las especiales están disponibles de acuerdo con los requisitos de la instalación.

Al	400A	630A	800A	1000A	1250A	1600A	2000A	2500A	3200A	4000A	5000A
DX-RH	I2A04D11AAA	I2A06D11AAA	I2A08D11AAA	I2A10D11AAA	I2A13D11AAA	I2A16D11AAA	I2A20D11AAA	I2A25D11AAA	I2A32D11AAA	I2A40D11AAA	I2A50D11AAA
SX-LH	I2A04D12AAA	I2A06D12AAA	I2A08D12AAA	I2A10D12AAA	I2A13D12AAA	I2A16D12AAA	I2A20D12AAA	I2A25D12AAA	I2A32D12AAA	I2A40D12AAA	I2A50D12AAA

Cu	630A	800A	1000A	1250A	1600A	2000A	2500A	3200A	4000A	5000A	6300A
DX-RH	I2C06D11AAA	I2C08D11AAA	I2C10D11AAA	I2C13D11AAA	I2C16D11AAA	I2C20D11AAA	I2C25D11AAA	I2C32D11AAA	I2C40D11AAA	I2C50D11AAA	I2C63D11AAA
SX-LH	I2C06D12AAA	I2C08D12AAA	I2C10D12AAA	I2C13D12AAA	I2C16D12AAA	I2C20D12AAA	I2C25D12AAA	I2C32D12AAA	I2C40D12AAA	I2C50D12AAA	I2C63D12AAA

- AAA = 3P + N + PE
- BAA = 3P + N + FE + PE
- GAA = 3P + N + FE/2 + PE
- DAA = 3P + 2N + PE
- CAA = 3P + PE

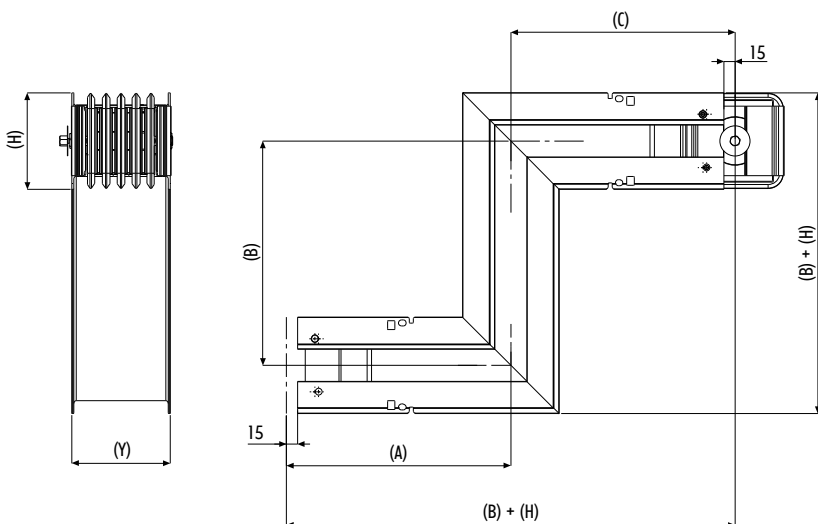
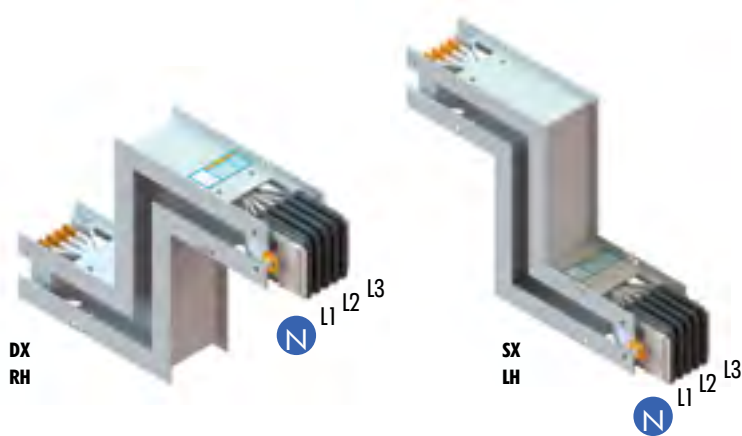
As letras que devem ser substituídas durante a etapa da encomenda de acordo com a versão solicitada, estão em **negrito**.

Las letras que deben ser reemplazadas durante la etapa del pedido de acuerdo con la versión solicitada, están en **negrita**.

■ Para barramento de aluminio disponibles somente para classificações ≥ 1600A. Para classificações N=50% F ≤ 1250A a versão disponível com 5 condutores é (BAA).

Para bus de aluminio disponibles solamente para clasificaciones ≥ 1600A.

Para clasificaciones N=50% F ≤ 1250A la versión disponible con 5 conductores es (BAA).



i dimensões  
dimensiones

	(A)	(B)	(C)	(H)	Al	Cu
	mm	mm	mm		mm	mm
400A-2000A Al	300	300	300	400A	129	-
630A-2500A Cu	mínimo	300	50	300	630A	129
	máximo	899	599	899	800A	129
2500A-4000A Al	450	450	450	1000A	139	129
3200A-5000A Cu	mínimo	450	50	450	1250A	139
	máximo	1049	899	1049	1600A	174
5000A Al	500	500	500	2000A	224	174
6300A Cu	mínimo	500	50	500	2500A	312
	máximo	1099	999	1099	3200A	372
				4000A	412	312
				5000A	540	412
				6300A	-	540

(Y)	4P	5P
	AAA	BAA
	CAA	GAA
		DAA
	mm	mm
	132	154



Este elemento permite que o sistema de linhas elétricas pré-fabricada execute todas as disposições possíveis. Tanto os comprimentos padrão como os especiais estão disponíveis de acordo com os requisitos da instalação.

Este elemento permite que el sistema de líneas eléctricas prefabricadas ejecute todas las disposiciones posibles. Tanto las longitudes estándar como las especiales están disponibles de acuerdo con los requisitos de la instalación.

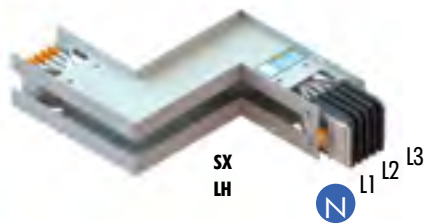
Al	400A	630A	800A	1000A	1250A	1600A	2000A	2500A	3200A	4000A	5000A
DX-RH	I2A04E11AAA	I2A06E11AAA	I2A08E11AAA	I2A10E11AAA	I2A13E11AAA	I2A16E11AAA	I2A20E11AAA	I2A25E11AAA	I2A32E11AAA	I2A40E11AAA	I2A50E11AAA
SX-LH	I2A04E12AAA	I2A06E12AAA	I2A08E12AAA	I2A10E12AAA	I2A13E12AAA	I2A16E12AAA	I2A20E12AAA	I2A25E12AAA	I2A32E12AAA	I2A40E12AAA	I2A50E12AAA

Cu	630A	800A	1000A	1250A	1600A	2000A	2500A	3200A	4000A	5000A	6300A
DX-RH	I2C06E11AAA	I2C08E11AAA	I2C10E11AAA	I2C13E11AAA	I2C16E11AAA	I2C20E11AAA	I2C25E11AAA	I2C32E11AAA	I2C40E11AAA	I2C50E11AAA	I2C63E11AAA
SX-LH	I2C06E12AAA	I2C08E12AAA	I2C10E12AAA	I2C13E12AAA	I2C16E12AAA	I2C20E12AAA	I2C25E12AAA	I2C32E12AAA	I2C40E12AAA	I2C50E12AAA	I2C63E12AAA

DX  
RH



SX  
LH



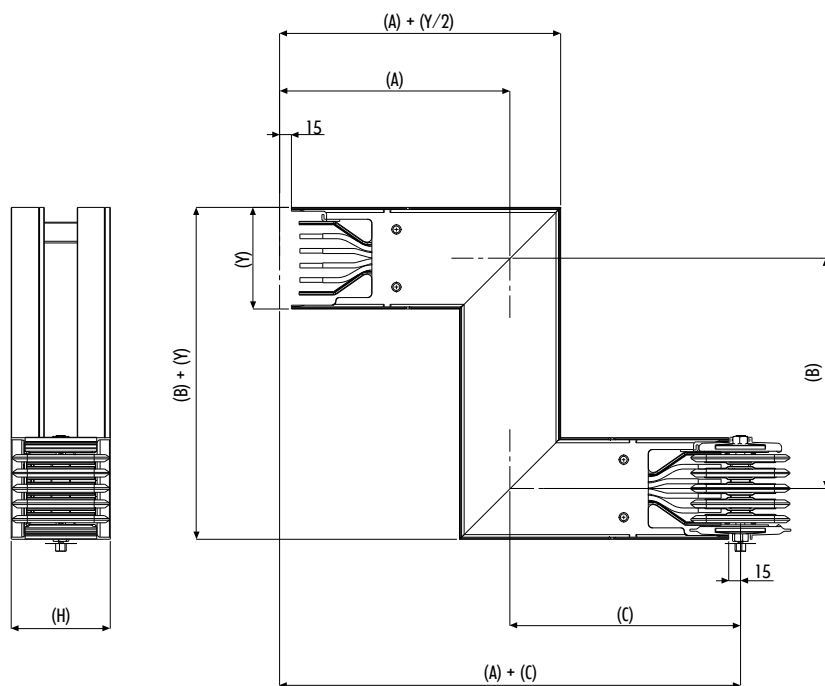
AAA	= 3P + N + PE
BAA	= 3P + N + FE + PE
GAA	= 3P + N + FE/2 + PE
DAA	= 3P + 2N + PE
CAA	= 3P + PE

As letras que devem ser substituídas durante a etapa da encomenda de acordo com a versão solicitada, estão em **negrito**.

Las letras que deben ser reemplazadas durante la etapa del pedido de acuerdo con la versión solicitada, están en **negrita**.

■ Para barramento de aluminio disponíveis somente para classificações ≥ 1600A. Para classificações N=50% F ≤ 1250A a versão disponível com 5 condutores é (BAA).

Para bus de aluminio disponibles solamente para clasificaciones ≥ 1600A. Para clasificaciones N=50% F ≤ 1250A la versión disponible con 5 conductores es (BAA).



i dimensões  
dimensiones

		(A)	(B)	(C)	(H)	Al	Cu
						mm	mm
400A-5000A Al	PADÃO	300	300	300	400A	129	-
	ESTÁNDAR				630A	129	129
630A-6300A Cu	mínimo	250	50	250	800A	129	129
	máximo	849	499	849	1000A	139	129
					1250A	139	129
					1600A	174	139
					2000A	224	174
					2500A	312	204
					3200A	372	252
					4000A	412	312
					5000A	540	412
					6300A	-	540

(Y)	4P	5P
	AAA	BAA
	CAA	GAA
		DAA
	mm	mm
	132	154

Para os dados técnicos, veja a página 76-85  
Para los datos técnicos, consulte la página 76-85

Este elemento permite que o sistema de linhas elétricas pré-fabricadas execute todas as disposições possíveis. Tanto os comprimentos padrão como os especiais estão disponíveis de acordo com os requisitos da instalação.

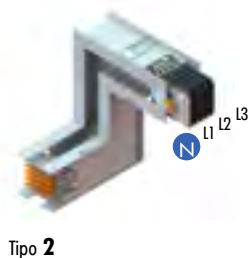
Este elemento permite que el sistema de líneas eléctricas prefabricadas ejecute todas las disposiciones posibles. Tanto las longitudes estándar como las especiales están disponibles de acuerdo con los requisitos de la instalación.

Al	400A	630A	800A	1000A	1250A	1600A	2000A	2500A	3200A	4000A	5000A
Tipo 1	I2A04F1 1AAA	I2A06F1 1AAA	I2A08F1 1AAA	I2A10F1 1AAA	I2A13F1 1AAA	I2A16F1 1AAA	I2A20F1 1AAA	I2A25F1 1AAA	I2A32F1 1AAA	I2A40F1 1AAA	I2A50F1 1AAA
Tipo 2	I2A04F1 2AAA	I2A06F1 2AAA	I2A08F1 2AAA	I2A10F1 2AAA	I2A13F1 2AAA	I2A16F1 2AAA	I2A20F1 2AAA	I2A25F1 2AAA	I2A32F1 2AAA	I2A40F1 2AAA	I2A50F1 2AAA
Tipo 3	I2A04F1 3AAA	I2A06F1 3AAA	I2A08F1 3AAA	I2A10F1 3AAA	I2A13F1 3AAA	I2A16F1 3AAA	I2A20F1 3AAA	I2A25F1 3AAA	I2A32F1 3AAA	I2A40F1 3AAA	I2A50F1 3AAA
Tipo 4	I2A04F1 4AAA	I2A06F1 4AAA	I2A08F1 4AAA	I2A10F1 4AAA	I2A13F1 4AAA	I2A16F1 4AAA	I2A20F1 4AAA	I2A25F1 4AAA	I2A32F1 4AAA	I2A40F1 4AAA	I2A50F1 4AAA

Cu	630A	800A	1000A	1250A	1600A	2000A	2500A	3200A	4000A	5000A	6300A
Tipo 1	I2C06F1 1AAA	I2C08F1 1AAA	I2C10F1 1AAA	I2C13F1 1AAA	I2C16F1 1AAA	I2C20F1 1AAA	I2C25F1 1AAA	I2C32F1 1AAA	I2C40F1 1AAA	I2C50F1 1AAA	I2C63F1 1AAA
Tipo 2	I2C06F1 2AAA	I2C08F1 2AAA	I2C10F1 2AAA	I2C13F1 2AAA	I2C16F1 2AAA	I2C20F1 2AAA	I2C25F1 2AAA	I2C32F1 2AAA	I2C40F1 2AAA	I2C50F1 2AAA	I2C63F1 2AAA
Tipo 3	I2C06F1 3AAA	I2C08F1 3AAA	I2C10F1 3AAA	I2C13F1 3AAA	I2C16F1 3AAA	I2C20F1 3AAA	I2C25F1 3AAA	I2C32F1 3AAA	I2C40F1 3AAA	I2C50F1 3AAA	I2C63F1 3AAA
Tipo 4	I2C06F1 4AAA	I2C08F1 4AAA	I2C10F1 4AAA	I2C13F1 4AAA	I2C16F1 4AAA	I2C20F1 4AAA	I2C25F1 4AAA	I2C32F1 4AAA	I2C40F1 4AAA	I2C50F1 4AAA	I2C63F1 4AAA



Tipo 1



Tipo 2



Tipo 3



Tipo 4

AAA	= 3P + N + PE
BAA	= 3P + N + FE + PE
GAA	= 3P + N + FE/2 + PE
DAA	= 3P + 2N + PE
CAA	= 3P + PE

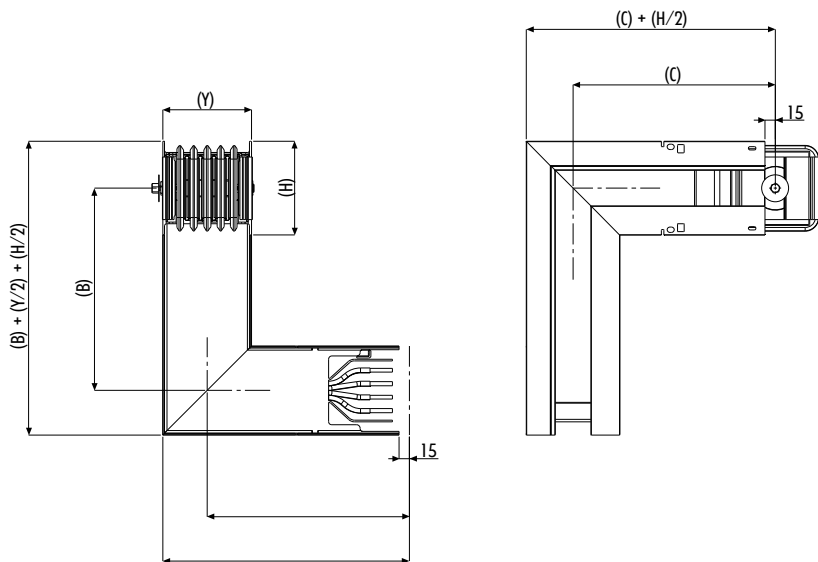
As letras que devem ser substituídas durante a etapa da encomenda de acordo com a versão solicitada, estão em **negrito**.

Las letras que deben ser reemplazadas durante la etapa del pedido de acuerdo con la versión solicitada, están en **negrita**.

■ Para barramento de aluminio disponibles somente para classificações ≥ 1600A. Para classificações N=50% F ≤ 1250A a versão disponível com 5 condutores é (BAA).

Para bus de aluminio disponibles solamente para clasificaciones ≥ 1600A.

Para clasificaciones N=50% F ≤ 1250A la versión disponible con 5 conductores es (BAA).



*i* dimensões  
dimensiones

	(A)	(B)	(C)	(H)	Al	Cu
	mm	mm	mm		mm	mm
400A÷2000A Al	<b>300</b>	<b>300</b>	<b>300</b>	400A	129	-
630A÷2500A Cu	mínimo	250	210	300	630A	129
	máximo	899	549	899	800A	129
2500A÷4000A Al	<b>300</b>	<b>300</b>	<b>450</b>	1000A	139	129
3200A÷5000A Cu	mínimo	250	300	450	1250A	139
	máximo	1049	699	899	1600A	174
5000A Al	<b>300</b>	<b>400</b>	<b>500</b>	2000A	224	174
6300A Cu	min	250	400	500	2500A	312
	máximo	849	749	1099	3200A	372
				4000A	412	312
				5000A	540	412
				6300A	-	540

(Y)	4P	5P
AAA	BAA	
CAA	GAA	
	DAA	
	mm	mm
	132	154

Para os dados técnicos, veja a página 76-85  
Para los datos técnicos, consulte la página 76-85

Este elemento permite que o sistema de linhas elétricas pré-fabricadas execute todas as disposições possíveis. Tanto os comprimentos padrão como os especiais estão disponíveis de acordo com os requisitos da instalação.

Este elemento permite que el sistema de líneas eléctricas prefabricadas ejecute todas las disposiciones posibles. Tanto las longitudes estándar como las especiales están disponibles de acuerdo con los requisitos de la instalación.

Al	400A	630A	800A	1000A	1250A	1600A	2000A	2500A	3200A	4000A	5000A
Tipo 1	I2A04G11AAA	I2A06G11AAA	I2A08G11AAA	I2A10G11AAA	I2A13G11AAA	I2A16G11AAA	I2A20G11AAA	I2A25G11AAA	I2A32G11AAA	I2A40G11AAA	I2A50G11AAA
Tipo 2	I2A04G12AAA	I2A06G12AAA	I2A08G12AAA	I2A10G12AAA	I2A13G12AAA	I2A16G12AAA	I2A20G12AAA	I2A25G12AAA	I2A32G12AAA	I2A40G12AAA	I2A50G12AAA
Tipo 3	I2A04G13AAA	I2A06G13AAA	I2A08G13AAA	I2A10G13AAA	I2A13G13AAA	I2A16G13AAA	I2A20G13AAA	I2A25G13AAA	I2A32G13AAA	I2A40G13AAA	I2A50G13AAA
Tipo 4	I2A04G14AAA	I2A06G14AAA	I2A08G14AAA	I2A10G14AAA	I2A13G14AAA	I2A16G14AAA	I2A20G14AAA	I2A25G14AAA	I2A32G14AAA	I2A40G14AAA	I2A50G14AAA

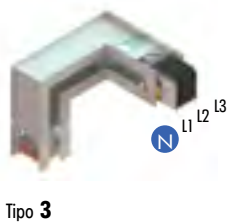
Cu	630A	800A	1000A	1250A	1600A	2000A	2500A	3200A	4000A	5000A	6300A
Tipo 1	I2C06G11AAA	I2C08G11AAA	I2C10G11AAA	I2C13G11AAA	I2C16G11AAA	I2C20G11AAA	I2C25G11AAA	I2C32G11AAA	I2C40G11AAA	I2C50G11AAA	I2C63G11AAA
Tipo 2	I2C06G12AAA	I2C08G12AAA	I2C10G12AAA	I2C13G12AAA	I2C16G12AAA	I2C20G12AAA	I2C25G12AAA	I2C32G12AAA	I2C40G12AAA	I2C50G12AAA	I2C63G12AAA
Tipo 3	I2C06G13AAA	I2C08G13AAA	I2C10G13AAA	I2C13G13AAA	I2C16G13AAA	I2C20G13AAA	I2C25G13AAA	I2C32G13AAA	I2C40G13AAA	I2C50G13AAA	I2C63G13AAA
Tipo 4	I2C06G14AAA	I2C08G14AAA	I2C10G14AAA	I2C13G14AAA	I2C16G14AAA	I2C20G14AAA	I2C25G14AAA	I2C32G14AAA	I2C40G14AAA	I2C50G14AAA	I2C63G14AAA



Tipo 1



Tipo 2



Tipo 3



Tipo 4

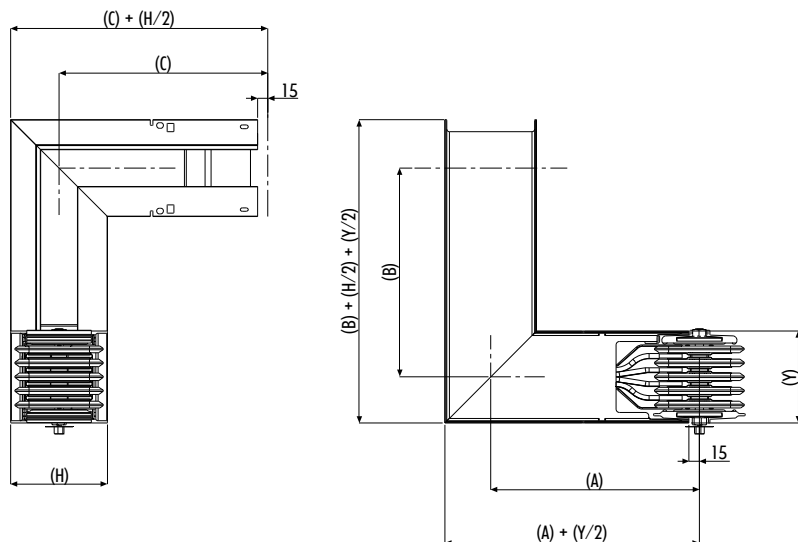
AAA	= 3P + N + PE
BAA	= 3P + N + FE + PE
GAA	= 3P + N + FE/2 + PE
DAA	= 3P + 2N + PE
AAA	= 3P + PE

As letras que devem ser substituídas durante a etapa da encomenda de acordo com a versão solicitada, estão em **negrito**.

Las letras que deben ser reemplazadas durante la etapa del pedido de acuerdo con la versión solicitada, están en **negrita**.

■ Para barramento de aluminio disponibles somente para classificações  $\geq 1600A$ .  
Para classificações  $N=50\%$   $F \leq 1250A$  a versão disponível com 5 condutores é (BAA).

Para bus de aluminio disponibles solamente para clasificaciones  $\geq 1600A$ .  
Para clasificaciones  $N=50\%$   $F \leq 1250A$  la versión disponible con 5 conductores es (BAA).



i dimensões  
dimensiones

	(A)	(B)	(C)	(H)	Al	Cu
	mm	mm	mm	mm	mm	mm
400A-2000A Al	300	300	300	400	129	-
630A-2500A Cu	mínimo	250	210	300	630A	129
	máximo	849	549	899	800A	129
2500A-4000A Al	300	300	450	1000A	139	129
3200A-5000A Cu	mínimo	250	300	450	1250A	139
	máximo	849	699	1049	1600A	174
5000A Al	300	400	500	2000A	224	174
6300A Cu	min	250	400	500	2500A	312
	máximo	849	749	1099	3200A	372
				4000A	412	312
				5000A	540	412
				6300A	-	540

(Y)	4P	5P
AAA	BAA	
CAA	GAA	
	DAA	
	mm	mm
	132	154

Este elemento permite que o sistema de linhas elétricas pré-fabricadas execute todas as disposições possíveis.  
Este elemento permite que el sistema de líneas eléctricas prefabricadas ejecute todas las disposiciones posibles.

Al	400A	630A	800A	1000A	1250A	1600A	2000A	2500A	3200A	4000A	5000A
Tipo 1	I2A04H11AAA	I2A06H11AAA	I2A08H11AAA	I2A10H11AAA	I2A13H11AAA	I2A16H11AAA	I2A20H11AAA	I2A25H11AAA	I2A32H11AAA	I2A40H11AAA	I2A50H11AAA
Tipo 2	I2A04H12AAA	I2A06H12AAA	I2A08H12AAA	I2A10H12AAA	I2A13H12AAA	I2A16H12AAA	I2A20H12AAA	I2A25H12AAA	I2A32H12AAA	I2A40H12AAA	I2A50H12AAA
Tipo 3	I2A04H13AAA	I2A06H13AAA	I2A08H13AAA	I2A10H13AAA	I2A13H13AAA	I2A16H13AAA	I2A20H13AAA	I2A25H13AAA	I2A32H13AAA	I2A40H13AAA	I2A50H13AAA
Tipo 4	I2A04H14AAA	I2A06H14AAA	I2A08H14AAA	I2A10H14AAA	I2A13H14AAA	I2A16H14AAA	I2A20H14AAA	I2A25H14AAA	I2A32H14AAA	I2A40H14AAA	I2A50H14AAA

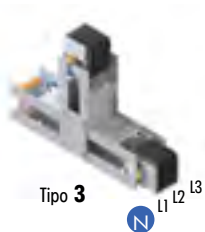
Cu	630A	800A	1000A	1250A	1600A	2000A	2500A	3200A	4000A	5000A	6300A
Tipo 1	I2C06H11AAA	I2C08H11AAA	I2C10H11AAA	I2C13H11AAA	I2C16H11AAA	I2C20H11AAA	I2C25H11AAA	I2C32H11AAA	I2C40H11AAA	I2C50H14AAA	I2C63H14AAA
Tipo 2	I2C06H12AAA	I2C08H12AAA	I2C10H12AAA	I2C13H12AAA	I2C16H12AAA	I2C20H12AAA	I2C25H12AAA	I2C32H12AAA	I2C40H12AAA	I2C50H12AAA	I2C63H12AAA
Tipo 3	I2C06H13AAA	I2C08H13AAA	I2C10H13AAA	I2C13H13AAA	I2C16H13AAA	I2C20H13AAA	I2C25H13AAA	I2C32H13AAA	I2C40H13AAA	I2C50H13AAA	I2C63H13AAA
Tipo 4	I2C06H14AAA	I2C08H14AAA	I2C10H14AAA	I2C13H14AAA	I2C16H14AAA	I2C20H14AAA	I2C25H14AAA	I2C32H14AAA	I2C40H14AAA	I2C50H14AAA	I2C63H14AAA



Tipo 1



Tipo 2



Tipo 3



Tipo 4

AAA	= 3P + N + PE
BAA	= 3P + N + FE + PE
GAA	= 3P + N + FE/2 + PE
DAA	= 3P + 2N + PE
CAA	= 3P + PE

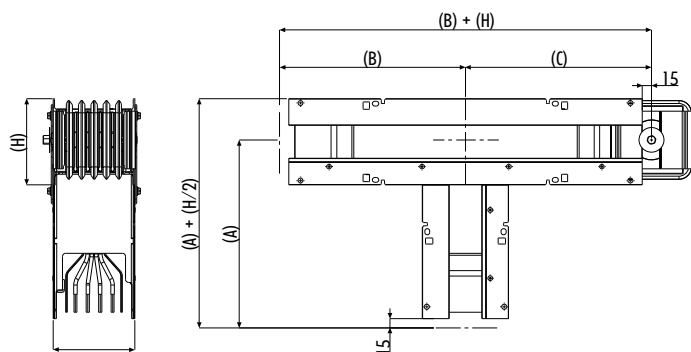
As letras que devem ser substituídas durante a etapa da encomenda de acordo com a versão solicitada, estão em **negrito**.

Las letras que deben ser reemplazadas durante la etapa del pedido de acuerdo con la versión solicitada, están en **negrita**.

- Para barramento de aluminio disponibles somente para clasificaciones  $\geq 1600A$ . Para clasificaciones  $N=50\%$   $F \leq 1250A$  a versão disponível com 5 condutores é (BAA).

Para bus de aluminio disponibles solamente para clasificaciones  $\geq 1600A$ . Para clasificaciones  $N=50\%$   $F \leq 1250A$  la versión disponible con 5 condutores es (BAA).

*i* dimensões  
dimensiones



	(A)	(B)	(C)	(H)	Al	Cu
	mm	mm	mm	mm	mm	mm
400A-2000A Al	PADRÃO	300	300	300	400A	129
630A-2500A Cu	ESTÁNDAR				630A	129
2500A-4000A Al	PADRÃO	600	600	600	800A	129
3200A-5000A Cu	ESTÁNDAR				1000A	139
5000A Al	PADRÃO	800	800	800	1250A	139
6300A Cu	ESTÁNDAR				1600A	174
					2000A	224
					2500A	312
					3200A	372
					4000A	412
					5000A	540
					6300A	-
						540

(Y)	4P	5P
	AAA	BAA
	CAA	GAA
		DAA
	mm	mm
	132	154

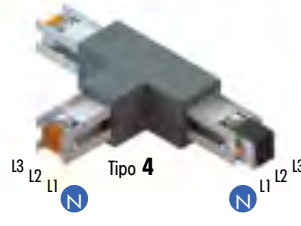
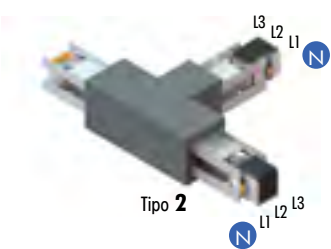
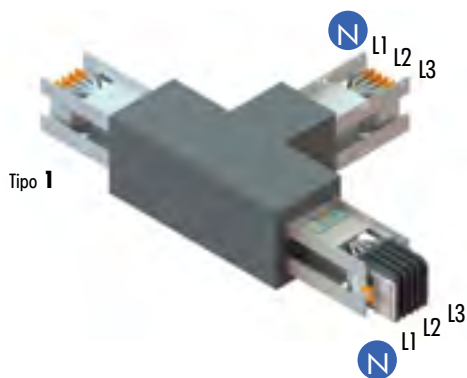
Para os dados técnicos, veja a página 76-85  
Para los datos técnicos, consulte la página 76-85

Este elemento permite que o sistema de linhas elétricas pré-fabricadas execute todas as disposições possíveis.

Este elemento permite que el sistema de líneas eléctricas prefabricadas ejecute todas las disposiciones posibles.

Al	400A	630A	800A	1000A	1250A	1600A	2000A	2500A	3200A	4000A	5000A
Tipo 1	I2A0411 AAA	I2A0611 AAA	I2A0811 AAA	I2A1011 AAA	I2A1311 AAA	I2A1611 AAA	I2A2011 AAA	I2A2511 AAA	I2A3211 AAA	I2A4011 AAA	I2A5011 AAA
Tipo 2	I2A0412 AAA	I2A0612 AAA	I2A0812 AAA	I2A1012 AAA	I2A1312 AAA	I2A1612 AAA	I2A2012 AAA	I2A2512 AAA	I2A3212 AAA	I2A4012 AAA	I2A5012 AAA
Tipo 3	I2A0413 AAA	I2A0613 AAA	I2A0813 AAA	I2A1013 AAA	I2A1313 AAA	I2A1613 AAA	I2A2013 AAA	I2A2513 AAA	I2A3213 AAA	I2A4013 AAA	I2A5013 AAA
Tipo 4	I2A0414 AAA	I2A0614 AAA	I2A0814 AAA	I2A1014 AAA	I2A1314 AAA	I2A1614 AAA	I2A2014 AAA	I2A2514 AAA	I2A3214 AAA	I2A4014 AAA	I2A5014 AAA

Cu	630A	800A	1000A	1250A	1600A	2000A	2500A	3200A	4000A	5000A	6300A
Tipo 1	I2C0611 AAA	I2C0811 AAA	I2C1011 AAA	I2C1311 AAA	I2C1611 AAA	I2C2011 AAA	I2C2511 AAA	I2C3211 AAA	I2C4011 AAA	I2C5011 AAA	I2C6311 AAA
Tipo 2	I2C0612 AAA	I2C0812 AAA	I2C1012 AAA	I2C1312 AAA	I2C1612 AAA	I2C2012 AAA	I2C2512 AAA	I2C3212 AAA	I2C4012 AAA	I2C5012 AAA	I2C6312 AAA
Tipo 3	I2C0613 AAA	I2C0813 AAA	I2C1013 AAA	I2C1313 AAA	I2C1613 AAA	I2C2013 AAA	I2C2513 AAA	I2C3213 AAA	I2C4013 AAA	I2C5013 AAA	I2C6313 AAA
Tipo 4	I2C0614 AAA	I2C0814 AAA	I2C1014 AAA	I2C1314 AAA	I2C1614 AAA	I2C2014 AAA	I2C2514 AAA	I2C3214 AAA	I2C4014 AAA	I2C5014 AAA	I2C6314 AAA



- AAA = 3P + N + PE
- BAA = 3P + N + FE + PE
- GAA = 3P + N + FE/2 + PE
- DAA = 3P + 2N + PE
- CAA = 3P + PE

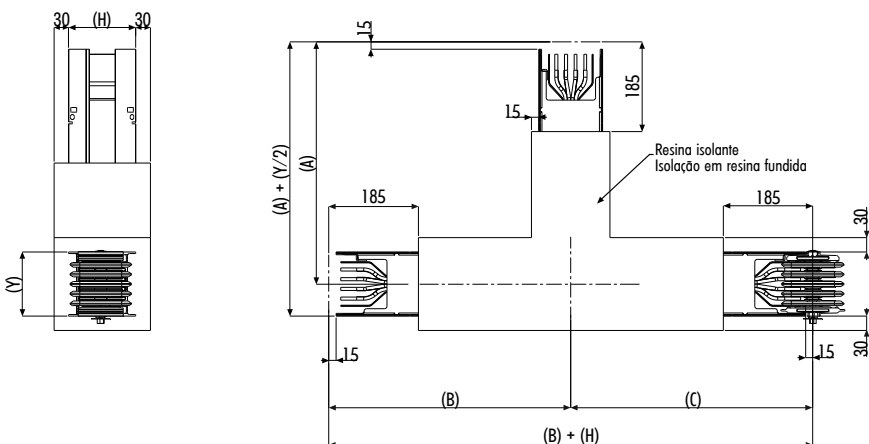
As letras que devem ser substituídas durante a etapa da encomenda de acordo com a versão solicitada, estão em **negrito**.

Las letras que deben ser reemplazadas durante la etapa del pedido de acuerdo con la versión solicitada, están en **negrita**.

■ Para barramento de alumínio disponíveis somente para classificações ≥ 1600A. Para classificações N=50% F ≤ 1250A a versão disponível com 5 condutores é (BAA).

Para bus de aluminio disponibles solamente para clasificaciones ≥ 1600A. Para clasificaciones N=50% F ≤ 1250A la versión disponible con 5 conductores es (BAA).

i dimensões  
dimensiones



4P AAA	(A)	(B)	(C)	(H)	Al	Cu
	mm	mm	mm	mm	mm	mm
400A-2000A Al PADRÃO	500	500	500	400A	129	-
630A-2500A Cu ESTÁNDAR				630A	129	129
2500A-4000A Al PADRÃO	500	500	500	800A	129	129
3200A-4000A Cu ESTÁNDAR				1000A	139	129
5000A Cu	550	550	550	1250A	139	129
5000A Al	500	500	500	1600A	174	139
6300A Cu				2000A	224	174
				2500A	312	204
				3200A	372	252
5P BAA - GAA - DAA	(A)	(B)	(C)			
	mm	mm	mm			
400A-2000A Al PADRÃO	550	550	550	4000A	412	312
630A-2500A Cu ESTÁNDAR				5000A	540	412
2500A-4000A Al PADRÃO	550	550	550	6300A	-	540
3200A-4000A Cu ESTÁNDAR						
5000A Cu	600	600	600			
5000A Al	550	550	550			
6300A Cu						

(Y)	4P	5P
	AAA	BAA
	CAA	GAA
		DAA
	mm	mm
	132	154

Para os dados técnicos, veja a página 76-85  
Para los datos técnicos, consulte la página 76-85

O elemento de linhas elétricas reto com transposição de fase é usado quando a sequência de fase/neutro no início de uma linha não corresponde ao final dela. Neste caso, o uso desta unidade de 1000 mm permite a transposição das fases, o neutro e o condutor de aterramento de acordo com a sequência necessária.

El elemento de líneas eléctricas recto con transposición de fase se usa cuando la secuencia de fase/neutro en el inicio de una línea no corresponde al final de la misma. En este caso, el uso de esta unidad de 1000 mm permite la transposición de las fases, el neutro y el conductor de puesta a tierra de acuerdo con la secuencia necesaria.

Al	400A	630A	800A	1000A	1250A	1600A	2000A	2500A	3200A	4000A	5000A
----	------	------	------	-------	-------	-------	-------	-------	-------	-------	-------

**4P - AAA (3P+N+PE)**

Tipo 1	I2A04X01AAA	I2A06X01AAA	I2A08X01AAA	I2A10X01AAA	I2A13X01AAA	I2A16X01AAA	I2A20X01AAA	I2A25X01AAA	I2A32X01AAA	I2A40X01AAA	I2A50X01AAA
Tipo 2	I2A04X02AAA	I2A06X02AAA	I2A08X02AAA	I2A10X02AAA	I2A13X02AAA	I2A16X02AAA	I2A20X02AAA	I2A25X02AAA	I2A32X02AAA	I2A40X02AAA	I2A50X02AAA
Tipo 3	I2A04X03AAA	I2A06X03AAA	I2A08X03AAA	I2A10X03AAA	I2A13X03AAA	I2A16X03AAA	I2A20X03AAA	I2A25X03AAA	I2A32X03AAA	I2A40X03AAA	I2A50X03AAA
Tipo S *	I2A04X0SAAA	I2A06X0SAAA	I2A08X0SAAA	I2A10X0SAAA	I2A13X0SAAA	I2A16X0SAAA	I2A20X0SAAA	I2A25X0SAAA	I2A32X0SAAA	I2A40X0SAAA	I2A50X0SAAA

Cu	630A	800A	1000A	1250A	1600A	2000A	2500A	3200A	4000A	5000A	6300A
----	------	------	-------	-------	-------	-------	-------	-------	-------	-------	-------

**4P - AAA (3P+N+PE)**

Tipo 1	I2C06X01AAA	I2C08X01AAA	I2C10X01AAA	I2C13X01AAA	I2C16X01AAA	I2C20X01AAA	I2C25X01AAA	I2C32X01AAA	I2C40X01AAA	I2C50X01AAA	I2C63X01AAA
Tipo 2	I2C06X02AAA	I2C08X02AAA	I2C10X02AAA	I2C13X02AAA	I2C16X02AAA	I2C20X02AAA	I2C25X02AAA	I2C32X02AAA	I2C40X02AAA	I2C50X02AAA	I2C63X02AAA
Tipo 3	I2C06X03AAA	I2C08X03AAA	I2C10X03AAA	I2C13X03AAA	I2C16X03AAA	I2C20X03AAA	I2C25X03AAA	I2C32X03AAA	I2C40X03AAA	I2C50X03AAA	I2C63X03AAA
Tipo S *	I2C06X0SAAA	I2C08X0SAAA	I2C10X0SAAA	I2C13X0SAAA	I2C16X0SAAA	I2C20X0SAAA	I2C25X0SAAA	I2C32X0SAAA	I2C40X0SAAA	I2C50X0SAAA	I2C63X0SAAA

AAA = 3P + N + PE

CAA = 3P + PE

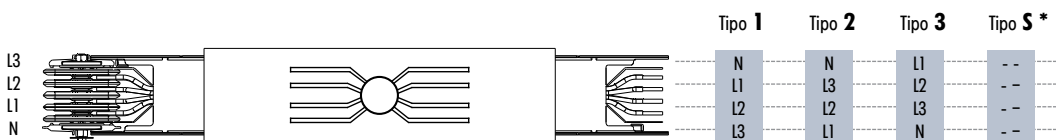
As letras que devem ser substituídas durante a etapa da encomenda de acordo com a versão solicitada, estão em **negrito**.

Las letras que deben ser reemplazadas durante la etapa del pedido de acuerdo con la versión solicitada, están en **negrita**.



\* Para versões especiais, contate o nosso departamento técnico.

\* Para versiones especiales, contate a nuestro departamento técnico.



**i** dimensões  
dimensiones

(H)	Al mm	Cu mm
400A	129	-
630A	129	129
800A	129	129
1000A	139	129
1250A	139	129
1600A	174	139
2000A	224	174
2500A	312	204
3200A	372	252
4000A	412	312
5000A	540	412
6300A	-	540

(Y)	4P	5P
	AAA	BAA
	CAA	GAA
		DAA
	mm	mm
	132	154

Al	400A	630A	800A	1000A	1250A	1600A	2000A	2500A	3200A	4000A	5000A
----	------	------	------	-------	-------	-------	-------	-------	-------	-------	-------



### 5P - BAA (3P+N+FE+PE) - GAA (3P+N+FE/2+PE) - DAA (3P+2N+PE)

Tipo 1	I2A04X01 BAA	I2A06X01 BAA	I2A08X01 BAA	I2A10X01 BAA	I2A13X01 BAA	I2A16X01 BAA	I2A20X01 BAA	I2A25X01 BAA	I2A32X01 BAA	I2A40X01 BAA	I2A50X01 BAA
Tipo 2	I2A04X02 BAA	I2A06X02 BAA	I2A08X02 BAA	I2A10X02 BAA	I2A13X02 BAA	I2A16X02 BAA	I2A20X02 BAA	I2A25X02 BAA	I2A32X02 BAA	I2A40X02 BAA	I2A50X02 BAA
Tipo 3	I2A04X03 BAA	I2A06X03 BAA	I2A08X03 BAA	I2A10X03 BAA	I2A13X03 BAA	I2A16X03 BAA	I2A20X03 BAA	I2A25X03 BAA	I2A32X03 BAA	I2A40X03 BAA	I2A50X03 BAA
Tipo 4	I2A04X04 BAA	I2A06X04 BAA	I2A08X04 BAA	I2A10X04 BAA	I2A13X04 BAA	I2A16X04 BAA	I2A20X04 BAA	I2A25X04 BAA	I2A32X04 BAA	I2A40X04 BAA	I2A50X04 BAA
Tipo 5	I2A04X05 BAA	I2A06X05 BAA	I2A08X05 BAA	I2A10X05 BAA	I2A13X05 BAA	I2A16X05 BAA	I2A20X05 BAA	I2A25X05 BAA	I2A32X05 BAA	I2A40X05 BAA	I2A50X05 BAA
Tipo 6	I2A04X06 BAA	I2A06X06 BAA	I2A08X06 BAA	I2A10X06 BAA	I2A13X06 BAA	I2A16X06 BAA	I2A20X06 BAA	I2A25X06 BAA	I2A32X06 BAA	I2A40X06 BAA	I2A50X06 BAA
Tipo 7	I2A04X07 BAA	I2A06X07 BAA	I2A08X07 BAA	I2A10X07 BAA	I2A13X07 BAA	I2A16X07 BAA	I2A20X07 BAA	I2A25X07 BAA	I2A32X07 BAA	I2A40X07 BAA	I2A50X07 BAA
Tipo 5 *	I2A04X05 BAA	I2A06X05 BAA	I2A08X05 BAA	I2A10X05 BAA	I2A13X05 BAA	I2A16X05 BAA	I2A20X05 BAA	I2A25X05 BAA	I2A32X05 BAA	I2A40X05 BAA	I2A50X05 BAA

Cu	630A	800A	1000A	1250A	1600A	2000A	2500A	3200A	4000A	5000A	6300A
----	------	------	-------	-------	-------	-------	-------	-------	-------	-------	-------

### 5P - BAA (3P+N+FE+PE) - GAA (3P+N+FE/2+PE) - DAA (3P+2N+PE)

Tipo 1	I2C06X01 BAA	I2C08X01 BAA	I2C10X01 BAA	I2C13X01 BAA	I2C16X01 BAA	I2C20X01 BAA	I2C25X01 BAA	I2C32X01 BAA	I2C40X01 BAA	I2C50X01 BAA	I2C63X01 BAA
Tipo 2	I2C06X02 BAA	I2C08X02 BAA	I2C10X02 BAA	I2C13X02 BAA	I2C16X02 BAA	I2C20X02 BAA	I2C25X02 BAA	I2C32X02 BAA	I2C40X02 BAA	I2C50X02 BAA	I2C63X02 BAA
Tipo 3	I2C06X03 BAA	I2C08X03 BAA	I2C10X03 BAA	I2C13X03 BAA	I2C16X03 BAA	I2C20X03 BAA	I2C25X03 BAA	I2C32X03 BAA	I2C40X03 BAA	I2C50X03 BAA	I2C63X03 BAA
Tipo 4	I2C06X04 BAA	I2C08X04 BAA	I2C10X04 BAA	I2C13X04 BAA	I2C16X04 BAA	I2C20X04 BAA	I2C25X04 BAA	I2C32X04 BAA	I2C40X04 BAA	I2C50X04 BAA	I2C63X04 BAA
Tipo 5	I2C06X05 BAA	I2C08X05 BAA	I2C10X05 BAA	I2C13X05 BAA	I2C16X05 BAA	I2C20X05 BAA	I2C25X05 BAA	I2C32X05 BAA	I2C40X05 BAA	I2C50X05 BAA	I2C63X05 BAA
Tipo 6	I2C06X06 BAA	I2C08X06 BAA	I2C10X06 BAA	I2C13X06 BAA	I2C16X06 BAA	I2C20X06 BAA	I2C25X06 BAA	I2C32X06 BAA	I2C40X06 BAA	I2C50X06 BAA	I2C63X06 BAA
Tipo 7	I2C06X07 BAA	I2C08X07 BAA	I2C10X07 BAA	I2C13X07 BAA	I2C16X07 BAA	I2C20X07 BAA	I2C25X07 BAA	I2C32X07 BAA	I2C40X07 BAA	I2C50X07 BAA	I2C63X07 BAA
Tipo 5 *	I2C06X05 BAA	I2C08X05 BAA	I2C10X05 BAA	I2C13X05 BAA	I2C16X05 BAA	I2C20X05 BAA	I2C25X05 BAA	I2C32X05 BAA	I2C40X05 BAA	I2C50X05 BAA	I2C63X05 BAA

\*  Para versões especiais, contate o nosso departamento técnico.  
 \*  Para versiones especiales, contacte a nuestro departamento técnico.

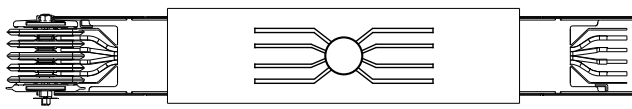
**BAA** = 3P + N + FE + PE  
**GAA** = 3P + N + FE/2 + PE  
**DAA** = 3P + 2N + PE

As letras que devem ser substituídas durante a etapa da encomenda de acordo com a versão solicitada, estão em **negrito**.

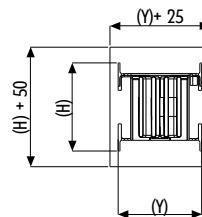
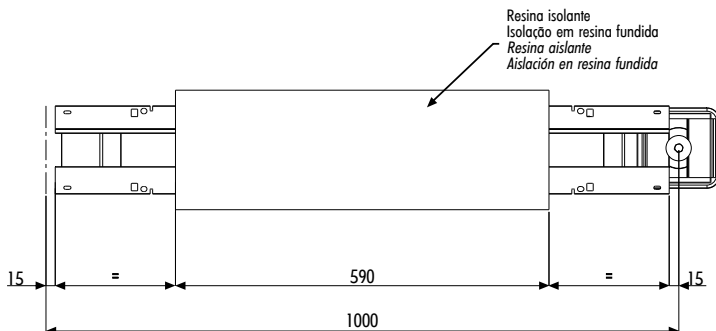
Las letras que deben ser reemplazadas durante la etapa del pedido de acuerdo con la versión solicitada, están en **negrita**.

- Para barramento de alumínio disponíveis somente para classificações  $\geq 1600A$ . Para classificações  $N=50\%$   $F \leq 1250A$  a versão disponível com 5 condutores é (BAA).
- Para bus de aluminio disponibles solamente para clasificaciones  $\geq 1600A$ . Para clasificaciones  $N=50\%$   $F \leq 1250A$  la versión disponible con 5 conductores es (BAA).

L3  
L2  
L1  
N  
FE (N)



Tipo 1	Tipo 2	Tipo 3	Tipo 4	Tipo 5	Tipo 6	Tipo 7	Tipo 5 *
(N) FE	N	L1	N	(N) FE	(N) FE	(N) FE	--
N	L3	L2	L1	N	L3	L1	--
L1	L2	L3	L2	L3	L2	L2	--
L2	L1	N	L3	L2	L1	L3	--
L3	(N) FE	(N) FE	(N) FE	L1	N	N	--



Para os dados técnicos, veja a página 76-85  
 Para los datos técnicos, consulte la página 76-85

Estes elementos são usados quando é necessário dividir ou proteger eletricamente partes do barramento. A versão padrão possui um interruptor seccionador e um porta fusível (fusíveis não incluídos).

Estos elementos se usan cuando es necesario dividir o proteger eléctricamente partes del bus. La versión estándar posee un interruptor seccionador y un portafusible (fusibles no incluidos).

Al	400A	630A	800A	1000A	1250A	1600A	2000A	2500A	3200A	4000A	5000A
Tipo 1	I2A04K11AAA	I2A06K11AAA	I2A08K11AAA	I2A10K11AAA	I2A13K11AAA	I2A16K11AAA	I2A20K11AAA	I2A25K11AAA	I2A32K11AAA	I2A40K11AAA	I2A50K11AAA
Tipo 2	I2A04K12AAA	I2A06K12AAA	I2A08K12AAA	I2A10K12AAA	I2A13K12AAA	I2A16K12AAA	I2A20K12AAA	I2A25K12AAA	I2A32K12AAA	I2A40K12AAA	I2A50K12AAA
Tipo 3	I2A04K13AAA	I2A06K13AAA	I2A08K13AAA	I2A10K13AAA	I2A13K13AAA	I2A16K13AAA	I2A20K13AAA	I2A25K13AAA	I2A32K13AAA	I2A40K13AAA	I2A50K13AAA
Tipo 4	I2A04K14AAA	I2A06K14AAA	I2A08K14AAA	I2A10K14AAA	I2A13K14AAA	I2A16K14AAA	I2A20K14AAA	I2A25K14AAA	I2A32K14AAA	I2A40K14AAA	I2A50K14AAA
Tipo 5	I2A04K15AAA	I2A06K15AAA	I2A08K15AAA	I2A10K15AAA	I2A13K15AAA	I2A16K15AAA	I2A20K15AAA	I2A25K15AAA	I2A32K15AAA	I2A40K15AAA	I2A50K15AAA
Tipo 6	I2A04K16AAA	I2A06K16AAA	I2A08K16AAA	I2A10K16AAA	I2A13K16AAA	I2A16K16AAA	I2A20K16AAA	I2A25K16AAA	I2A32K16AAA	I2A40K16AAA	I2A50K16AAA
Tipo 7	I2A04K17AAA	I2A06K17AAA	I2A08K17AAA	I2A10K17AAA	I2A13K17AAA	I2A16K17AAA	I2A20K17AAA	I2A25K17AAA	I2A32K17AAA	I2A40K17AAA	I2A50K17AAA
Tipo 8	I2A04K18AAA	I2A06K18AAA	I2A08K18AAA	I2A10K18AAA	I2A13K18AAA	I2A16K18AAA	I2A20K18AAA	I2A25K18AAA	I2A32K18AAA	I2A40K18AAA	I2A50K18AAA

Cu	630A	800A	1000A	1250A	1600A	2000A	2500A	3200A	4000A	5000A	6300A
Tipo 1	I2C06K11AAA	I2C08K11AAA	I2C10K11AAA	I2C13K11AAA	I2C16K11AAA	I2C20K11AAA	I2C25K11AAA	I2C32K11AAA	I2C40K11AAA	I2C50K11AAA	I2C63K11AAA
Tipo 2	I2C06K12AAA	I2C08K12AAA	I2C10K12AAA	I2C13K12AAA	I2C16K12AAA	I2C20K12AAA	I2C25K12AAA	I2C32K12AAA	I2C40K12AAA	I2C50K12AAA	I2C63K12AAA
Tipo 3	I2C06K13AAA	I2C08K13AAA	I2C10K13AAA	I2C13K13AAA	I2C16K13AAA	I2C20K13AAA	I2C25K13AAA	I2C32K13AAA	I2C40K13AAA	I2C50K13AAA	I2C63K13AAA
Tipo 4	I2C06K14AAA	I2C08K14AAA	I2C10K14AAA	I2C13K14AAA	I2C16K14AAA	I2C20K14AAA	I2C25K14AAA	I2C32K14AAA	I2C40K14AAA	I2C50K14AAA	I2C63K14AAA
Tipo 5	I2C06K15AAA	I2C08K15AAA	I2C10K15AAA	I2C13K15AAA	I2C16K15AAA	I2C20K15AAA	I2C25K15AAA	I2C32K15AAA	I2C40K15AAA	I2C50K15AAA	I2C63K15AAA
Tipo 6	I2C06K16AAA	I2C08K16AAA	I2C10K16AAA	I2C13K16AAA	I2C16K16AAA	I2C20K16AAA	I2C25K16AAA	I2C32K16AAA	I2C40K16AAA	I2C50K16AAA	I2C63K16AAA
Tipo 7	I2C06K17AAA	I2C08K17AAA	I2C10K17AAA	I2C13K17AAA	I2C16K17AAA	I2C20K17AAA	I2C25K17AAA	I2C32K17AAA	I2C40K17AAA	I2C50K17AAA	I2C63K17AAA
Tipo 8	I2C06K18AAA	I2C08K18AAA	I2C10K18AAA	I2C13K18AAA	I2C16K18AAA	I2C20K18AAA	I2C25K18AAA	I2C32K18AAA	I2C40K18AAA	I2C50K18AAA	I2C63K18AAA

- AAA = 3P + N + PE
- BAA = 3P + N + FE + PE
- GAA = 3P + N + FE/2 + PE
- DAA = 3P + 2N + PE
- CAA = 3P + PE

As letras que devem ser substituídas durante a etapa da encomenda de acordo com a versão solicitada, estão em **negrito**.

Las letras que deben ser reemplazadas durante la etapa del pedido de acuerdo con la versión solicitada, están en **negrita**.

- Para barramento de aluminio disponíveis somente para classificações ≥ 1600A. Para classificações N=50% F ≤ 1250A a versão disponível com 5 condutores é (BAA).
- Para bus de aluminio disponibles solamente para clasificaciones ≥ 1600A. Para clasificaciones N=50% F ≤ 1250A la versión disponible con 5 conductores es (BAA).

**N.B.**

Ao fazer o pedido, o lado da entrada e o lado da saída do circuito deverá ser assinalado. Para dimensões, contate o nosso departamento técnico.

Al hacer el pedido, el lado de la entrada y el lado de la salida del circuito deberá ser indicado. Para las dimensiones, contate a nuestro departamento técnico.



Tipo 1



Tipo 2



Tipo 3



Tipo 4



Tipo 5

**i** dimensões  
dimensiones



Tipo 6



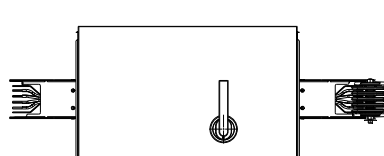
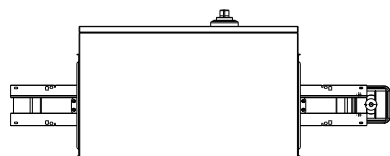
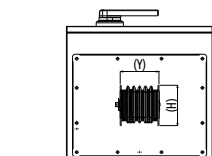
Tipo 7



Tipo 8

(H)	Al mm	Cu mm
400A	129	-
630A	129	129
800A	129	129
1000A	139	129
1250A	139	129
1600A	174	139
2000A	224	174
2500A	312	204
3200A	372	252
4000A	412	312
5000A	540	412
6300A	-	540

(Y)	4P	5P
	AAA	BAA
	CAA	GAA
		DAA
	mm	mm
	132	154



Para os dados técnicos, veja a página 76-85  
Para los datos técnicos, consulte la página 76-85



**Com interruptor seccionador e porta fusível**

Esta unidade é usada para conectar dois elementos de linhas elétricas de barramento que possuem classificações nominais diferentes.

**Con interruptor seccionador y portafusible**

Esta unidad se usa para conectar dos elementos de líneas eléctricas de bus que poseen clasificaciones nominales diferentes.

AI	400A	630A	800A	1000A	1250A	1600A	2000A	2500A	3200A	4000A	5000A
Tipo 1	I2A04L1AAA	I2A06L1AAA	I2A08L1AAA	I2A10L1AAA	I2A13L1AAA	I2A16L1AAA	I2A20L1AAA	I2A25L1AAA	I2A32L1AAA	I2A40L1AAA	I2A50L1AAA
Tipo 2	I2A04L12AAA	I2A06L12AAA	I2A08L12AAA	I2A10L12AAA	I2A13L12AAA	I2A16L12AAA	I2A20L12AAA	I2A25L12AAA	I2A32L12AAA	I2A40L12AAA	I2A50L12AAA
Tipo 3	I2A04L13AAA	I2A06L13AAA	I2A08L13AAA	I2A10L13AAA	I2A13L13AAA	I2A16L13AAA	I2A20L13AAA	I2A25L13AAA	I2A32L13AAA	I2A40L13AAA	I2A50L13AAA
Tipo 4	I2A04L14AAA	I2A06L14AAA	I2A08L14AAA	I2A10L14AAA	I2A13L14AAA	I2A16L14AAA	I2A20L14AAA	I2A25L14AAA	I2A32L14AAA	I2A40L14AAA	I2A50L14AAA
Tipo 5	I2A04L15AAA	I2A06L15AAA	I2A08L15AAA	I2A10L15AAA	I2A13L15AAA	I2A16L15AAA	I2A20L15AAA	I2A25L15AAA	I2A32L15AAA	I2A40L15AAA	I2A50L15AAA
Tipo 6	I2A04L16AAA	I2A06L16AAA	I2A08L16AAA	I2A10L16AAA	I2A13L16AAA	I2A16L16AAA	I2A20L16AAA	I2A25L16AAA	I2A32L16AAA	I2A40L16AAA	I2A50L16AAA
Tipo 7	I2A04L17AAA	I2A06L17AAA	I2A08L17AAA	I2A10L17AAA	I2A13L17AAA	I2A16L17AAA	I2A20L17AAA	I2A25L17AAA	I2A32L17AAA	I2A40L17AAA	I2A50L17AAA
Tipo 8	I2A04L18AAA	I2A06L18AAA	I2A08L18AAA	I2A10L18AAA	I2A13L18AAA	I2A16L18AAA	I2A20L18AAA	I2A25L18AAA	I2A32L18AAA	I2A40L18AAA	I2A50L18AAA

Cu	630A	800A	1000A	1250A	1600A	2000A	2500A	3200A	4000A	5000A	6300A
Tipo 1	I2C06L1AAA	I2C08L1AAA	I2C10L1AAA	I2C13L1AAA	I2C16L1AAA	I2C20L1AAA	I2C25L1AAA	I2C32L1AAA	I2C40L1AAA	I2C50L1AAA	I2C63L1AAA
Tipo 2	I2C06L12AAA	I2C08L12AAA	I2C10L12AAA	I2C13L12AAA	I2C16L12AAA	I2C20L12AAA	I2C25L12AAA	I2C32L12AAA	I2C40L12AAA	I2C50L12AAA	I2C63L12AAA
Tipo 3	I2C06L13AAA	I2C08L13AAA	I2C10L13AAA	I2C13L13AAA	I2C16L13AAA	I2C20L13AAA	I2C25L13AAA	I2C32L13AAA	I2C40L13AAA	I2C50L13AAA	I2C63L13AAA
Tipo 4	I2C06L14AAA	I2C08L14AAA	I2C10L14AAA	I2C13L14AAA	I2C16L14AAA	I2C20L14AAA	I2C25L14AAA	I2C32L14AAA	I2C40L14AAA	I2C50L14AAA	I2C63L14AAA
Tipo 5	I2C06L15AAA	I2C08L15AAA	I2C10L15AAA	I2C13L15AAA	I2C16L15AAA	I2C20L15AAA	I2C25L15AAA	I2C32L15AAA	I2C40L15AAA	I2C50L15AAA	I2C63L15AAA
Tipo 6	I2C06L16AAA	I2C08L16AAA	I2C10L16AAA	I2C13L16AAA	I2C16L16AAA	I2C20L16AAA	I2C25L16AAA	I2C32L16AAA	I2C40L16AAA	I2C50L16AAA	I2C63L16AAA
Tipo 7	I2C06L17AAA	I2C08L17AAA	I2C10L17AAA	I2C13L17AAA	I2C16L17AAA	I2C20L17AAA	I2C25L17AAA	I2C32L17AAA	I2C40L17AAA	I2C50L17AAA	I2C63L17AAA
Tipo 8	I2C06L18AAA	I2C08L18AAA	I2C10L18AAA	I2C13L18AAA	I2C16L18AAA	I2C20L18AAA	I2C25L18AAA	I2C32L18AAA	I2C40L18AAA	I2C50L18AAA	I2C63L18AAA



Tipo 1



Tipo 2



Tipo 3



Tipo 4



Tipo 5



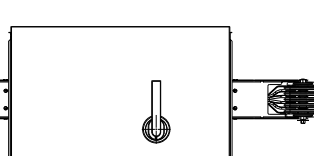
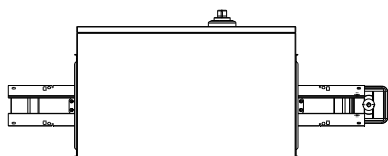
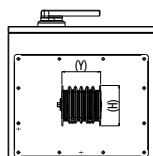
Tipo 6



Tipo 7



Tipo 8



- AAA = 3P + N + PE
- BAA = 3P + N + FE + PE
- GAA = 3P + N + FE/2 + PE
- DAA = 3P + 2N + PE
- CAA = 3P + PE

As letras que devem ser substituídas durante a etapa da encomenda de acordo com a versão solicitada, estão em **negrito**.

Las letras que deben ser reemplazadas durante la etapa del pedido de acuerdo con la versión solicitada, están en **negrita**.

- Para barramento de aluminio disponíveis somente para classificações ≥ 1600A. Para classificações N=50% F ≤ 1250A a versão disponível com 5 condutores é (BAA).
- Para bus de aluminio disponibles solamente para clasificaciones ≥ 1600A. Para clasificaciones N=50% F ≤ 1250A la versión disponible con 5 conductores es (BAA).

**N.B.**

Para definir a configuração e dimensões da unidade, contate o nosso departamento técnico.

Para definir la configuración y dimensiones de la unidad, contate a nuestro departamento técnico.

**i** dimensões  
dimensiones

(H)	AI mm	Cu mm
400A	129	-
630A	129	129
800A	129	129
1000A	139	129
1250A	139	129
1600A	174	139
2000A	224	174
2500A	312	204
3200A	372	252
4000A	412	312
5000A	540	412
6300A	-	540

(Y)	4P	5P
	AAA	BAA
	CAA	GAA
		DAA
	mm	mm
	132	154

Para os dados técnicos, veja a página 76-85  
Para los datos técnicos, consulte la página 76-85

Esta unidade, de comprimento padrão de 1500 mm, é usada para absorver o movimento ao longo da direção axial das linhas elétricas pré-fabricadas devido à dilatação térmica do sistema. A unidade de dilatação deverá ser instalada:

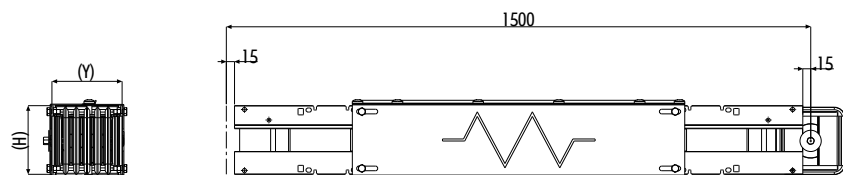
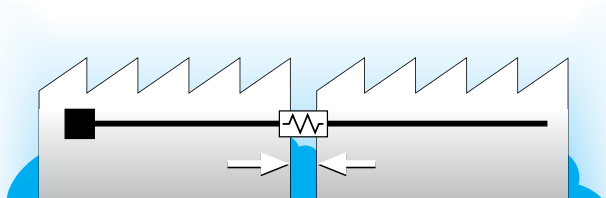
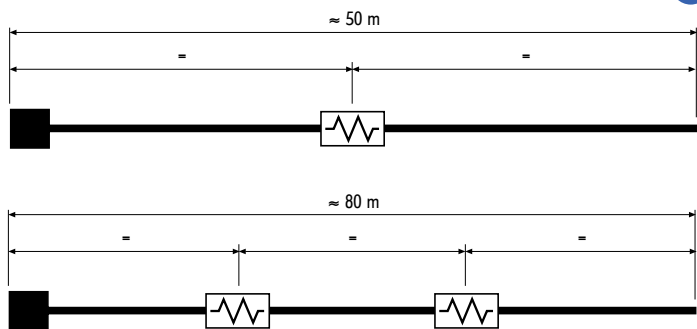
- Próximo a uma junta de dilatação do edifício
- Em série de barramentos retos maiores que 40÷50m (a cada 20÷25m)  
(exemplo - série de barramentos de 50 m - 1 unidade de dilatação no meio)
- (exemplo - série de barramentos de 80 m - 2 unidades de dilatação a cada 25÷30 m)

Esta unidad, de longitud estándar de 1500 mm se usa para absorber el movimiento a lo largo de la dirección axial de líneas eléctricas prefabricadas debido a la dilatación térmica del sistema. La unidad de dilatación deberá ser instalada:

- Próximo a una junta de dilatación del edificio
- En serie de buses rectos superiores a 40÷50m (cada 20÷25m)  
(ejemplo - serie de buses de 50 m - 1 unidad de dilatación en el medio)
- (ejemplo - serie de buses de 80 m - 2 unidades de dilatación cada 25÷30 m)

Al	400A	630A	800A	1000A	1250A	1600A	2000A	2500A	3200A	4000A	5000A
	I2A04J01AAA	I2A06J01AAA	I2A08J01AAA	I2A10J01AAA	I2A13J01AAA	I2A16J01AAA	I2A20J01AAA	I2A25J01AAA	I2A32J01AAA	I2A40J01AAA	I2A50J01AAA

Cu	630A	800A	1000A	1250A	1600A	2000A	2500A	3200A	4000A	5000A	6300A
	I2C06J01AAA	I2C08J01AAA	I2C10J01AAA	I2C13J01AAA	I2C16J01AAA	I2C20J01AAA	I2C25J01AAA	I2C32J01AAA	I2C40J01AAA	I2C50J01AAA	I2C63J01AAA



AAA	= 3P + N + PE
BAA	= 3P + N + FE + PE
GAA	= 3P + N + FE/2 + PE
DAA	= 3P + 2N + PE
CAA	= 3P + PE

As letras que devem ser substituídas durante a etapa da encomenda de acordo com a versão solicitada, estão em **negrito**.

Las letras que deben ser reemplazadas durante la etapa del pedido de acuerdo con la versión solicitada, están en **negrita**.

■ Para barramento de alumínio disponíveis somente para classificações  $\geq 1600A$ . Para classificações  $N=50\% F \leq 1250A$  a versão disponível com 5 condutores é (BAA).

Para bus de aluminio disponibles solamente para clasificaciones  $\geq 1600A$ . Para clasificaciones  $N=50\% F \leq 1250A$  la versión disponible con 5 conductores es (BAA).

**i** dimensões  
dimensiones

(H)	Al mm	Cu mm
400A	129	-
630A	129	129
800A	129	129
1000A	139	129
1250A	139	129
1600A	174	139
2000A	224	174
2500A	312	204
3200A	372	252
4000A	412	312
5000A	540	412
6300A	-	540

(Y)	4P	5P
AAA	BAA	
CAA	GAA	
	DAA	
	mm	mm
	132	154

Para os dados técnicos, veja a página 76-85  
Para los datos técnicos, consulte la página 76-85

Esta unidade é usada para conexão entre as linhas elétricas pré-fabricadas e o quadro de distribuição ou o transformador.

Esta unidad se usa para conexión entre las líneas eléctricas prefabricadas y el tablero de distribución o el transformador.

Al	400A	630A	800A	1000A	1250A	1600A	2000A	2500A	3200A	4000A	5000A
----	------	------	------	-------	-------	-------	-------	-------	-------	-------	-------

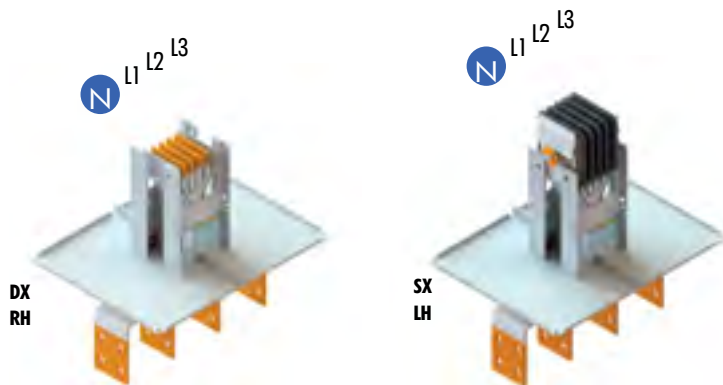
Padrão Estándar											
DX-RH	I2A04M01AAA	I2A06M01AAA	I2A08M01AAA	I2A10M01AAA	I2A13M01AAA	I2A16M01AAA	I2A20M01AAA	I2A25M01AAA	I2A32M01AAA	I2A40M01AAA	I2A50M01AAA
SX-LH	I2A04M02AAA	I2A06M02AAA	I2A08M02AAA	I2A10M02AAA	I2A13M02AAA	I2A16M02AAA	I2A20M02AAA	I2A25M02AAA	I2A32M02AAA	I2A40M02AAA	I2A50M02AAA

Especial* Especial											
DX-RH	I2A04M11AAA	I2A06M11AAA	I2A08M11AAA	I2A10M11AAA	I2A13M11AAA	I2A16M11AAA	I2A20M11AAA	I2A25M11AAA	I2A32M11AAA	I2A40M11AAA	I2A50M11AAA
SX-LH	I2A04M12AAA	I2A06M12AAA	I2A08M12AAA	I2A10M12AAA	I2A13M12AAA	I2A16M12AAA	I2A20M12AAA	I2A25M12AAA	I2A32M12AAA	I2A40M12AAA	I2A50M12AAA

Cu	630A	800A	1000A	1250A	1600A	2000A	2500A	3200A	4000A	5000A	6300A
----	------	------	-------	-------	-------	-------	-------	-------	-------	-------	-------

Padrão Estándar											
DX-RH	I2C06M01AAA	I2C08M01AAA	I2C10M01AAA	I2C13M01AAA	I2C16M01AAA	I2C20M01AAA	I2C25M01AAA	I2C32M01AAA	I2C40M01AAA	I2C50M01AAA	I2C63M01AAA
SX-LH	I2C06M02AAA	I2C08M02AAA	I2C10M02AAA	I2C13M02AAA	I2C16M02AAA	I2C20M02AAA	I2C25M02AAA	I2C32M02AAA	I2C40M02AAA	I2C50M02AAA	I2C63M02AAA

Especial* Especial											
DX-RH	I2C06M11AAA	I2C08M11AAA	I2C10M11AAA	I2C13M11AAA	I2C16M11AAA	I2C20M11AAA	I2C25M11AAA	I2C32M11AAA	I2C40M11AAA	I2C50M11AAA	I2C63M11AAA
SX-LH	I2C06M12AAA	I2C08M12AAA	I2C10M12AAA	I2C13M12AAA	I2C16M12AAA	I2C20M12AAA	I2C25M12AAA	I2C32M12AAA	I2C40M12AAA	I2C50M12AAA	I2C63M12AAA



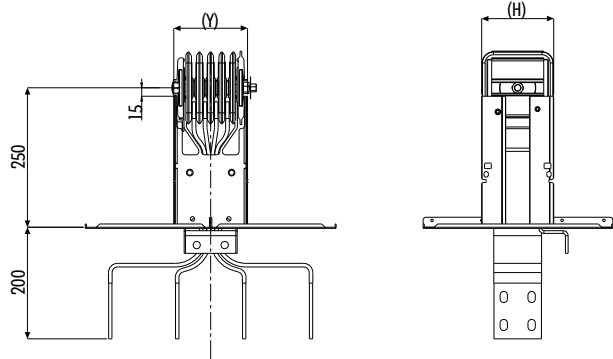
AAA	= 3P + N + PE
BAA	= 3P + N + FE + PE
GAA	= 3P + N + FE/2 + PE
DAA	= 3P + 2N + PE
CAA	= 3P + PE

As letras que devem ser substituídas durante a etapa da encomenda de acordo com a versão solicitada, estão em **negrito**.

Las letras que deben ser reemplazadas durante la etapa del pedido de acuerdo con la versión solicitada, están en **negrita**.

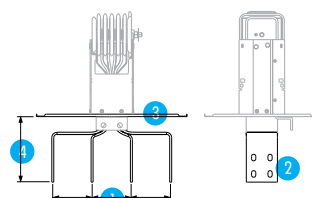
- Para barramento de alumínio disponíveis somente para classificações  $\geq 1600A$ . Para classificações  $N=50\% F \leq 1250A$  a versão disponível com 5 condutores é (BAA).
- Para bus de aluminio disponibles solamente para clasificaciones  $\geq 1600A$ . Para clasificaciones  $N=50\% F \leq 1250A$  la versión disponible con 5 conductores es (BAA).

**N.B.**  
Para as dimensões do flange e da barra, veja na página 36-37  
Para las dimensiones de la brida y de la barra, consulte las páginas 36-37



- \* A unidade terminal pode ser fornecida na versão especial com:
  - 1 - Distancia entre as barras
  - 2 - Posição dos furos
  - 3 - Dimensões do flange
  - 4 - Comprimento das barras diferentes do padrão

- \* La unidad terminal puede ser suministrada en la versión especial con:
  - 1 - Distancia entre las barras
  - 2 - Posición de los agujeros
  - 3 - Dimensiones de la brida
  - 4 - Longitud de las barras distintas del estándar



**i** dimensões  
dimensiones

(H)	Al	Cu
	mm	mm
400A	129	-
630A	129	129
800A	129	129
1000A	139	129
1250A	139	129
1600A	174	139
2000A	224	174
2500A	312	204
3200A	372	252
4000A	412	312
5000A	540	412
6300A	-	540

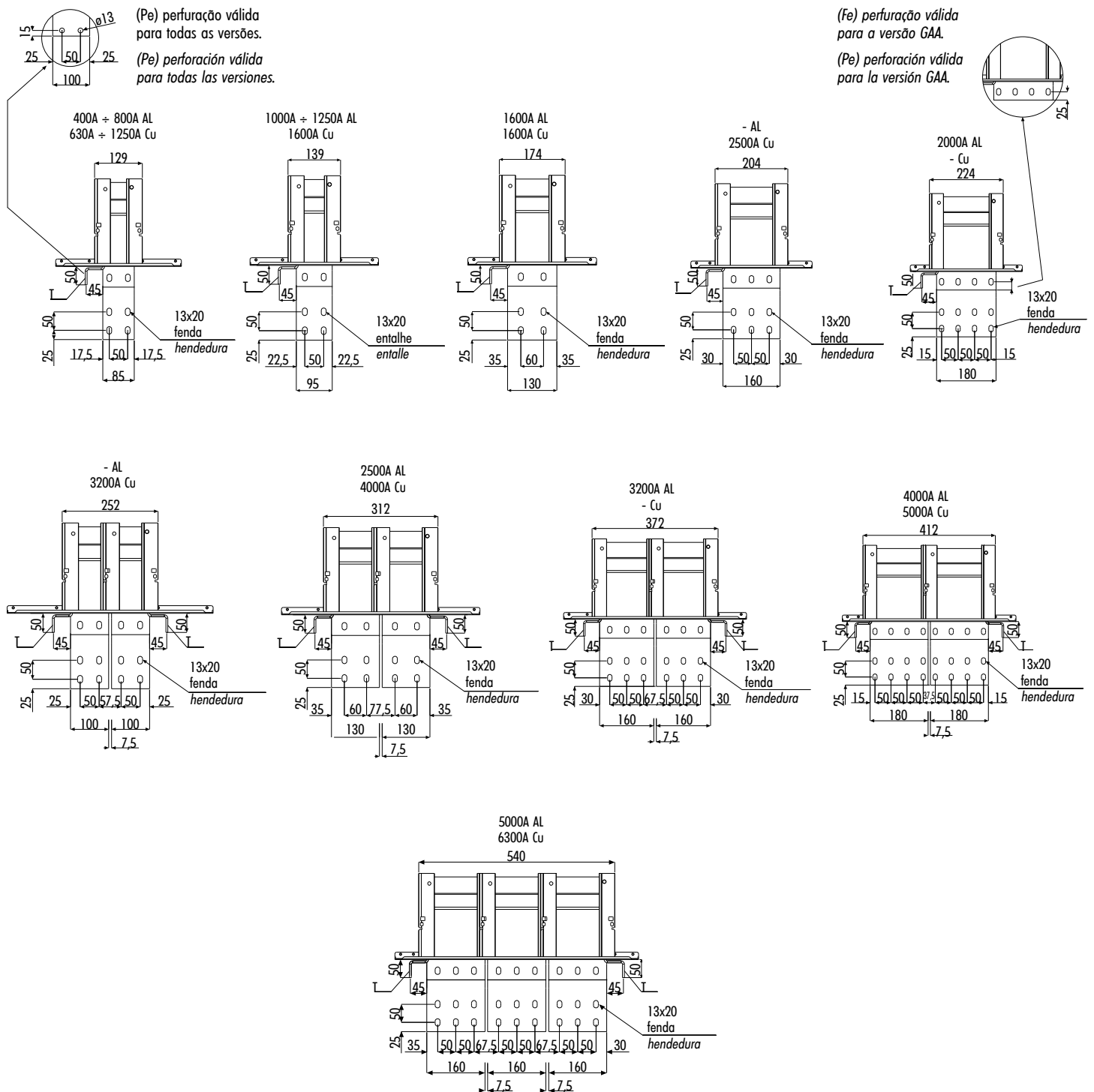
(Y)	4P	5P
	AAA	BAA
	CAA	GAA
		DAA
	mm	mm
	132	154

Para os dados técnicos, veja a página 76-85  
Para los datos técnicos, consulte la página 76-85

As unidades terminal do sistema de linhas elétricas IMPACT<sup>2</sup> são fornecidas com os espaçamentos das barras necessários, posições dos furos e dimensões do flange para permitir a conexão a diversos dispositivos a serem energizados (quadros de distribuição, transformadores etc.)

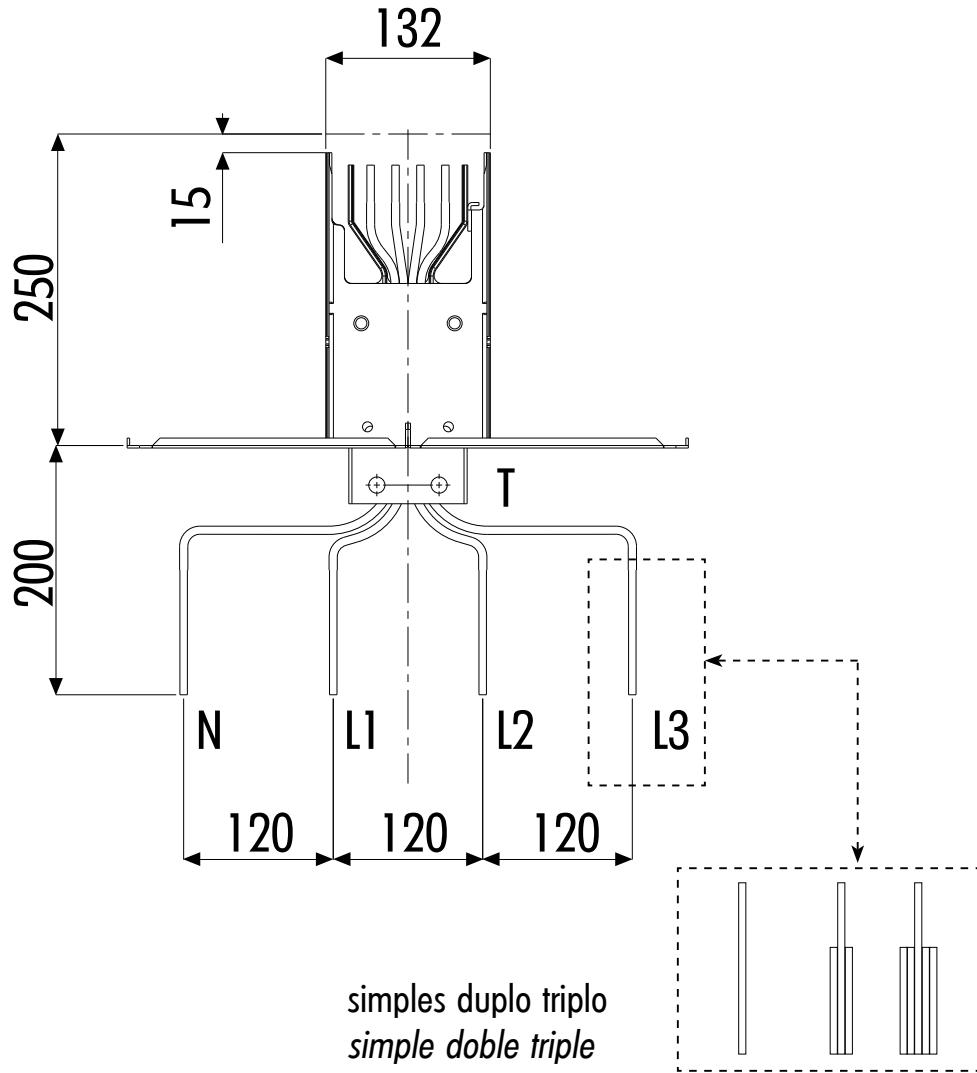
Las unidades terminales del sistema de líneas eléctricas IMPACT<sup>2</sup> se suministran con los espaciados de las barras necesarios, las posiciones de los agujeros y las dimensiones de la brida para permitir la conexión a los distintos dispositivos a ser energizados (tableros de distribución, transformadores etc.)

DETALHES DA PERFURAÇÃO DAS BARRAS / DETALLES DE LA PERFORACIÓN DE LAS BARRAS

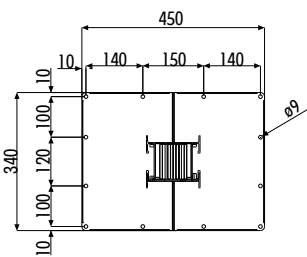


(AAA)

(4P) 3P + N + PE

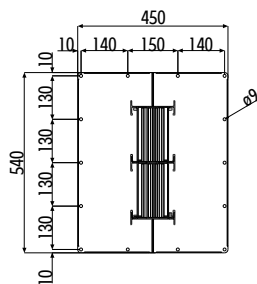


400A + 2000A AL  
630A + 2500A Cu



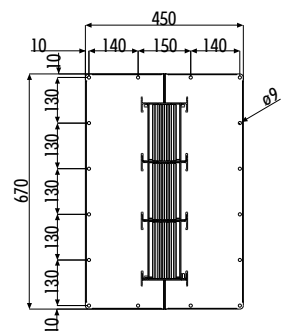
Simple / Simple

2500A + 4000A AL  
3200A + 5000A Cu



Duplo / Doble

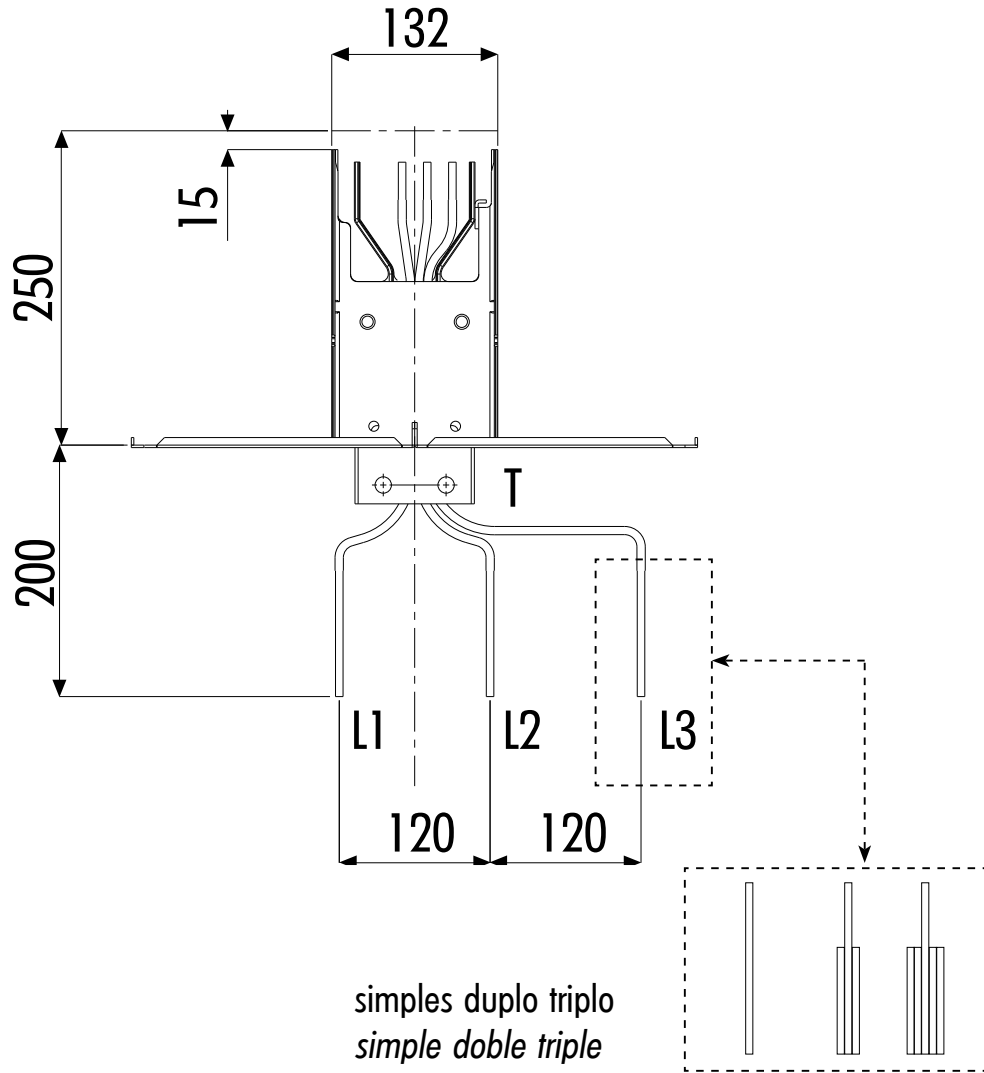
5000A AL  
6300A Cu



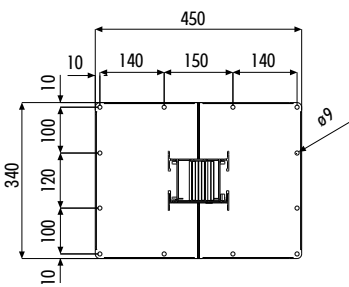
Tripo / Triple

(CAA)

(3P) 3P + PE

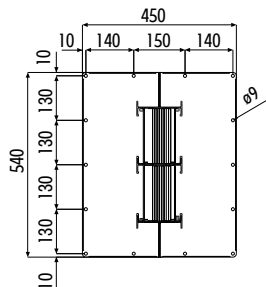


400A + 2000A AL  
630A + 2500A Cu



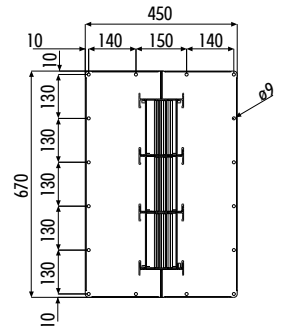
Simples / Simple

2500A + 4000A AL  
3200A + 5000A Cu



Duplo / Doble

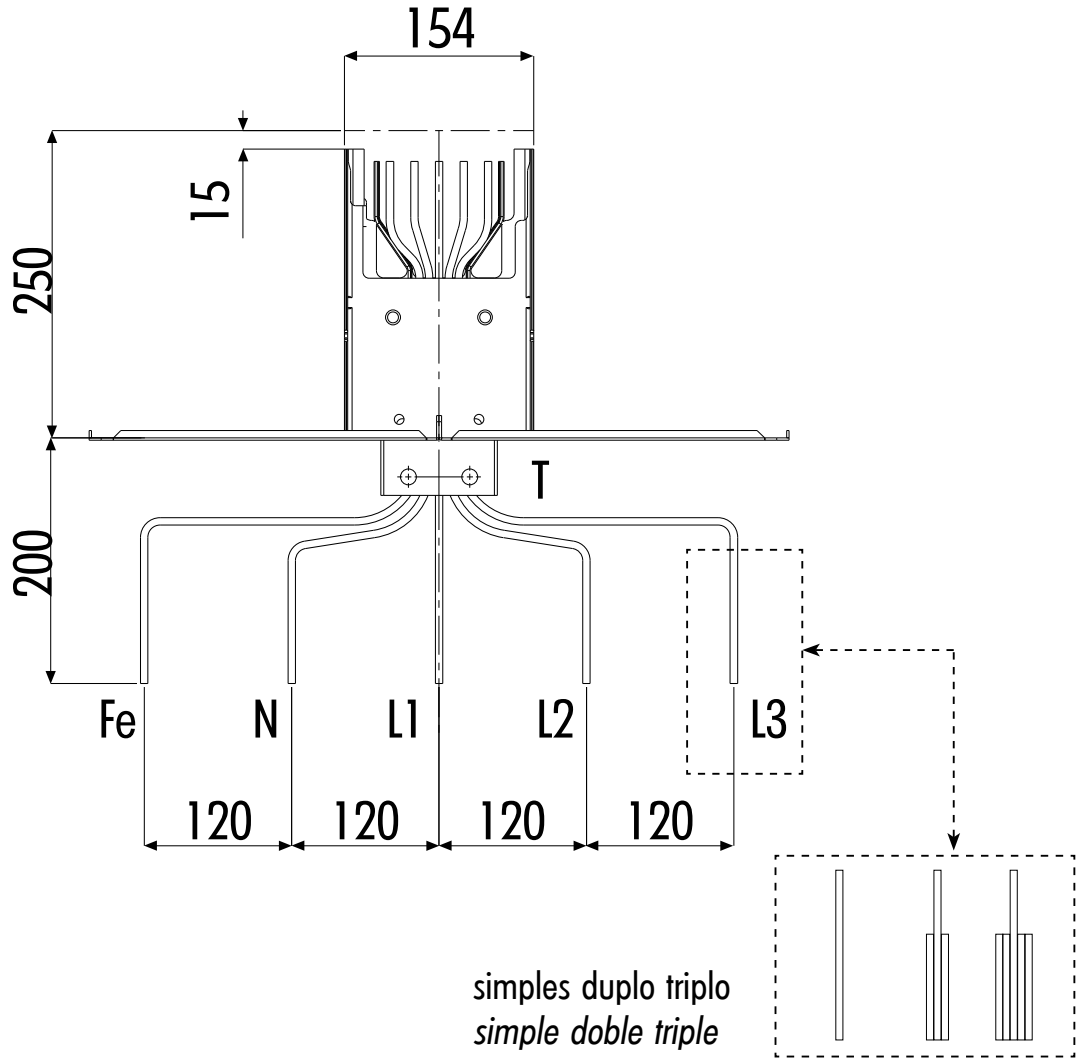
5000A AL  
6300A Cu



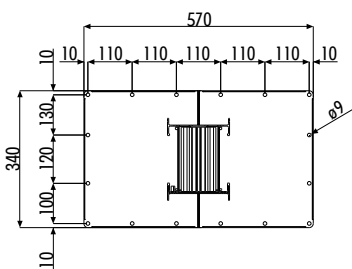
Triplo / Triple

**(BAA)**

**(5P) 3P + N + FE + PE**

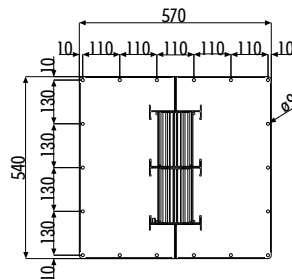


400A ÷ 2000A AL  
630A ÷ 2500A Cu



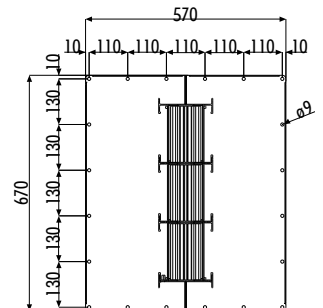
Simple / Simple

2500A ÷ 4000A AL  
3200A ÷ 5000A Cu



Duplo / Doble

5000A AL  
6300A Cu



Triplo / Triple

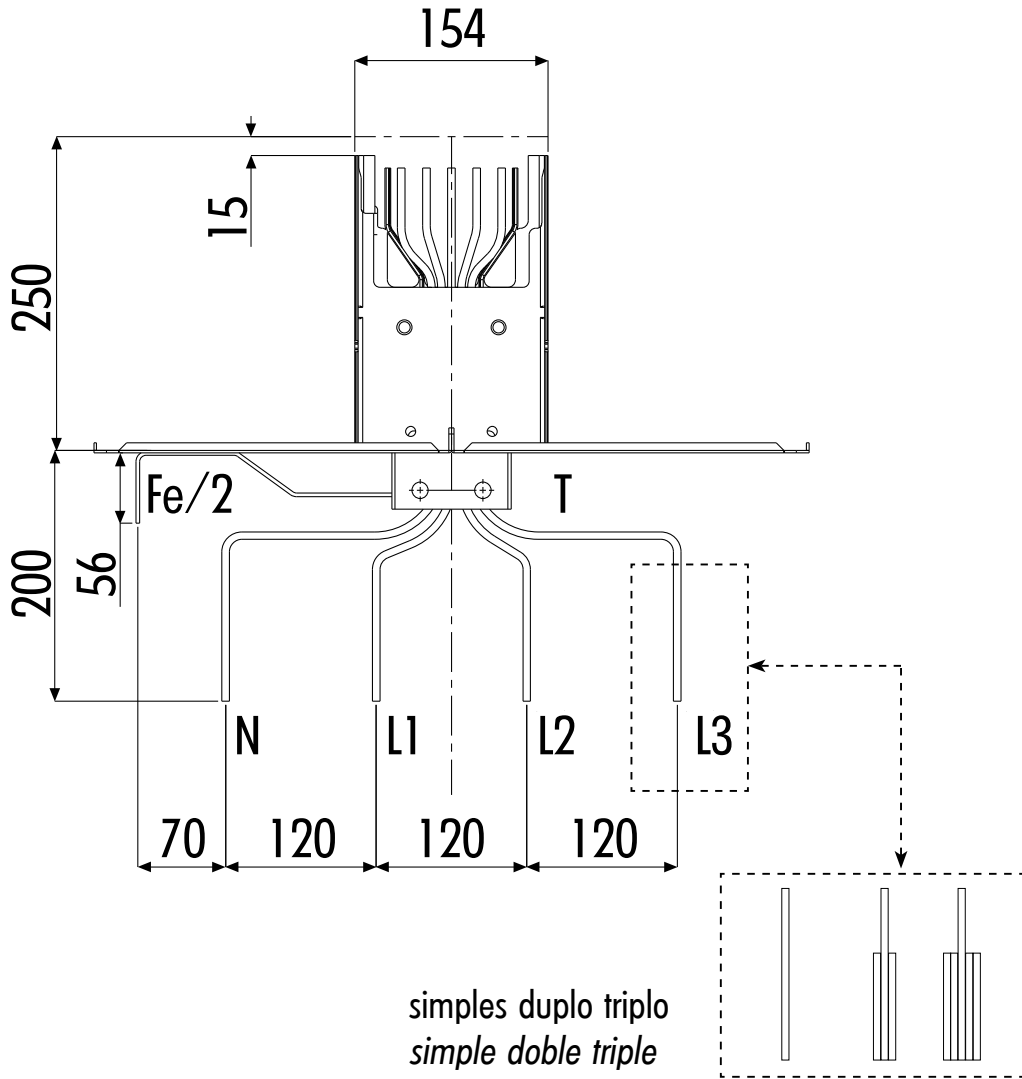
Para barramento de alumínio disponíveis somente para classificações ≥ 1600A.  
 Para classificações ≤ 1250A a versão disponível com 5 condutores é (BAA).

Para bus de aluminio disponibles solamente para clasificaciones ≥ 1600A.  
 Para clasificaciones ≤ 1250A la versión disponible con 5 conductores es (BAA).

**DETALHES DAS BARRAS DE SAÍDA / DETALLES DE LAS BARRAS DE SALIDA**

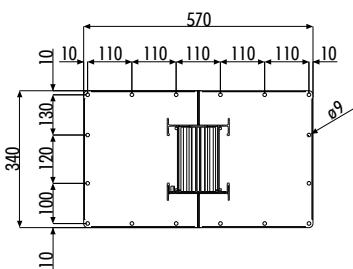
**(GAA)**

**(5P) 3P + N + FE/2 + PE**



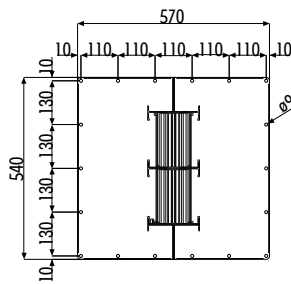
**DETALHES DOS FLANGES / DETALLES DE LAS BRIDAS**

400A ÷ 2000A AL  
 630A ÷ 2500A Cu



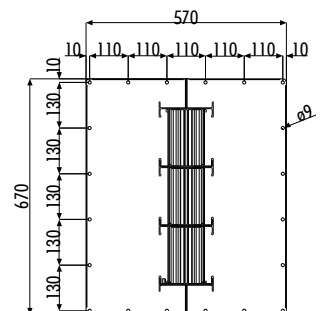
Simple / Simple

2500A ÷ 4000A AL  
 3200A ÷ 5000A Cu



Duplo / Doble

5000A AL  
 6300A Cu

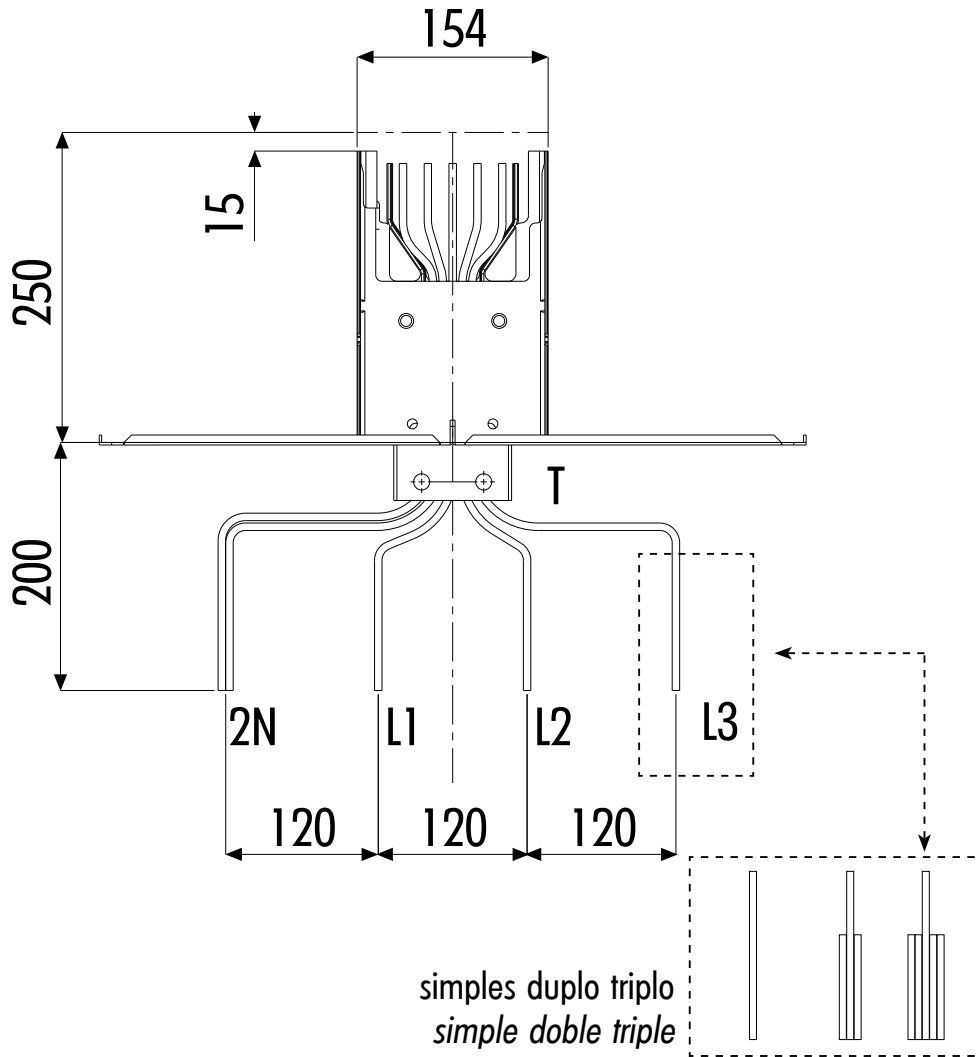


Triplo / Triple

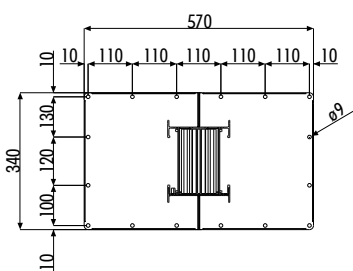


(DAA)

(5P) 3P + 2N + PE

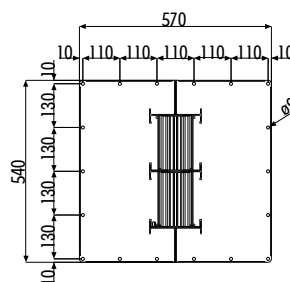


400A ÷ 2000A AL  
630A ÷ 2500A Cu



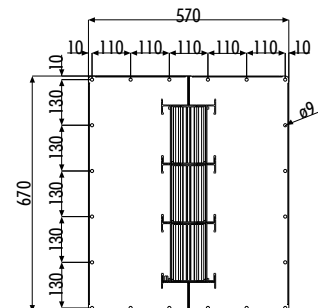
Simples / Simple

2500A ÷ 4000A AL  
3200A ÷ 5000A Cu



Duplo / Doble

5000A AL  
6300A Cu

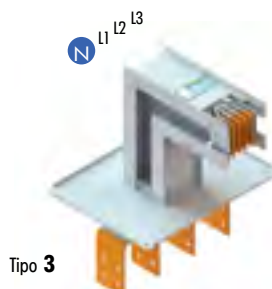
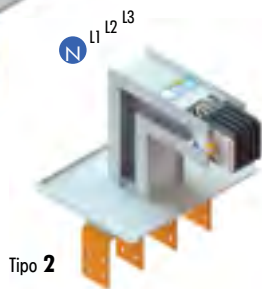
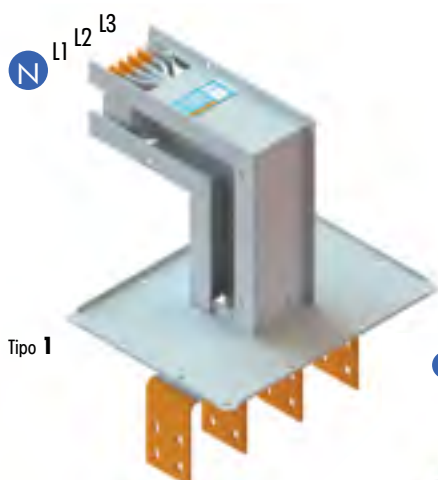


Tripla / Triple

Esta unidade é usada em situações particulares para facilitar a conexão entre elementos de linhas elétricas pré-fabricadas e o quadro de distribuição ou o transformador.  
Esta unidad se usa en situaciones particulares para facilitar la conexión entre los elementos de líneas eléctricas prefabricadas y el tablero de distribución o el transformador.

Al	400A	630A	800A	1000A	1250A	1600A	2000A	2500A	3200A	4000A	5000A
Tipo 1	I2A04P11AAA	I2A06P11AAA	I2A08P11AAA	I2A10P11AAA	I2A13P11AAA	I2A16P11AAA	I2A20P11AAA	I2A25P11AAA	I2A32P11AAA	I2A40P11AAA	I2A50P11AAA
Tipo 2	I2A04P12AAA	I2A06P12AAA	I2A08P12AAA	I2A10P12AAA	I2A13P12AAA	I2A16P12AAA	I2A20P12AAA	I2A25P12AAA	I2A32P12AAA	I2A40P12AAA	I2A50P12AAA
Tipo 3	I2A04P13AAA	I2A06P13AAA	I2A08P13AAA	I2A10P13AAA	I2A13P13AAA	I2A16P13AAA	I2A20P13AAA	I2A25P13AAA	I2A32P13AAA	I2A40P13AAA	I2A50P13AAA
Tipo 4	I2A04P14AAA	I2A06P14AAA	I2A08P14AAA	I2A10P14AAA	I2A13P14AAA	I2A16P14AAA	I2A20P14AAA	I2A25P14AAA	I2A32P14AAA	I2A40P14AAA	I2A50P14AAA

Cu	630A	800A	1000A	1250A	1600A	2000A	2500A	3200A	4000A	5000A	6300A
Tipo 1	I2C06P11AAA	I2C08P11AAA	I2C10P11AAA	I2C13P11AAA	I2C16P11AAA	I2C20P11AAA	I2C25P11AAA	I2C32P11AAA	I2C40P11AAA	I2C50P11AAA	I2C63P11AAA
Tipo 2	I2C06P12AAA	I2C08P12AAA	I2C10P12AAA	I2C13P12AAA	I2C16P12AAA	I2C20P12AAA	I2C25P12AAA	I2C32P12AAA	I2C40P12AAA	I2C50P12AAA	I2C63P12AAA
Tipo 3	I2C06P13AAA	I2C08P13AAA	I2C10P13AAA	I2C13P13AAA	I2C16P13AAA	I2C20P13AAA	I2C25P13AAA	I2C32P13AAA	I2C40P13AAA	I2C50P13AAA	I2C63P13AAA
Tipo 4	I2C06P14AAA	I2C08P14AAA	I2C10P14AAA	I2C13P14AAA	I2C16P14AAA	I2C20P14AAA	I2C25P14AAA	I2C32P14AAA	I2C40P14AAA	I2C50P14AAA	I2C63P14AAA



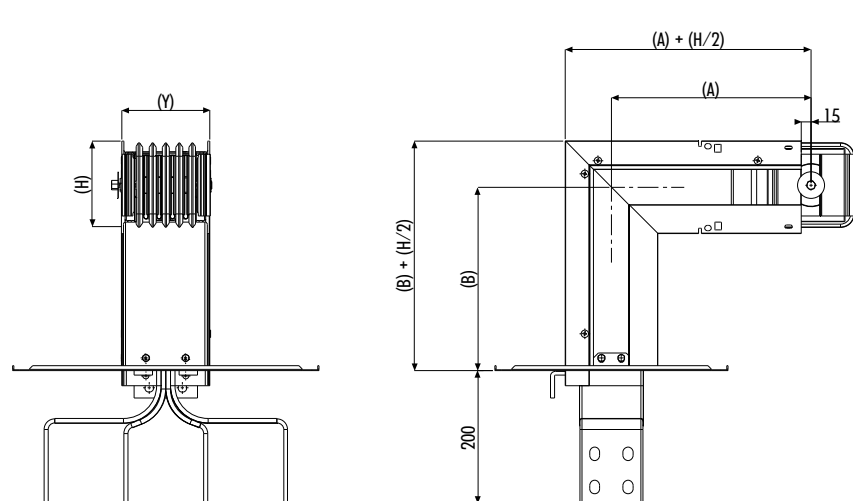
- AAA = 3P + N + PE
- BAA = 3P + N + FE + PE
- GAA = 3P + N + FE/2 + PE
- DAA = 3P + 2N + PE
- CAA = 3P + PE

As letras que devem ser substituídas durante a etapa da encomenda de acordo com a versão solicitada, estão em **negrito**.

Las letras que deben ser reemplazadas durante la etapa del pedido de acuerdo con la versión solicitada, están en **negrita**.

■ Para barramento de alumínio disponíveis somente para classificações ≥ 1600A. Para classificações N=50% F ≤ 1250A a versão disponível com 5 condutores é (BAA).

Para bus de aluminio disponibles solamente para clasificaciones ≥ 1600A. Para clasificaciones N=50% F ≤ 1250A la versión disponible con 5 conductores es (BAA).



dimensões  
dimensiones

	(A)	(B)	(H)	Al	Cu
	mm	mm	mm	mm	mm
400A-2000A Al	300	300	400A	129	-
630A-2500A Cu	mínimo	300	150	630A	129
	máximo	899	549	800A	129
				1000A	139
2500A-4000A Al		450	450	1250A	139
	mínimo	450	250	1600A	174
3200A-5000A Cu	mínimo	500	699	2000A	224
	máximo	1049	699	2500A	224
				3200A	312
5000A Al		500	500	4000A	412
6300A Cu	mínimo	500	310	5000A	540
	máximo	1099	749	6300A	540

N.B.  
Para as dimensões do flange e da barra, veja na página 36-37

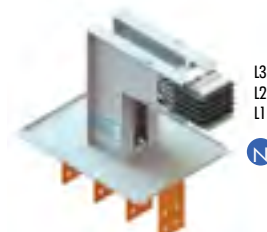
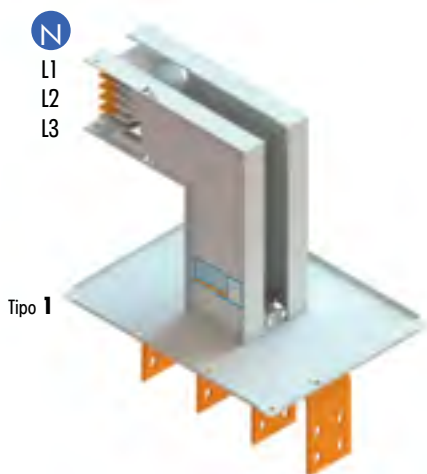
Para las dimensiones de las bridas y de la barra, consulte las páginas 36 -37

(Y)	4P	5P
	AAA	BAA
	CAA	GAA
		DAA
	mm	mm
	132	154

Esta unidade é usada em situações particulares para facilitar a conexão entre elementos de linhas elétricas pré-fabricadas e o quadro de distribuição ou o transformador.  
Esta unidad se usa en situaciones particulares para facilitar la conexión entre los elementos de líneas eléctricas prefabricadas y el tablero de distribución o el transformador.

Al	400A	630A	800A	1000A	1250A	1600A	2000A	2500A	3200A	4000A	5000A
Tipo 1	I2A04Q11AAA	I2A06Q11AAA	I2A08Q11AAA	I2A10Q11AAA	I2A13Q11AAA	I2A16Q11AAA	I2A20Q11AAA	I2A25Q11AAA	I2A32Q11AAA	I2A40Q11AAA	I2A50Q11AAA
Tipo 2	I2A04Q12AAA	I2A06Q12AAA	I2A08Q12AAA	I2A10Q12AAA	I2A13Q12AAA	I2A16Q12AAA	I2A20Q12AAA	I2A25Q12AAA	I2A32Q12AAA	I2A40Q12AAA	I2A50Q12AAA
Tipo 3	I2A04Q13AAA	I2A06Q13AAA	I2A08Q13AAA	I2A10Q13AAA	I2A13Q13AAA	I2A16Q13AAA	I2A20Q13AAA	I2A25Q13AAA	I2A32Q13AAA	I2A40Q13AAA	I2A50Q13AAA
Tipo 4	I2A04Q14AAA	I2A06Q14AAA	I2A08Q14AAA	I2A10Q14AAA	I2A13Q14AAA	I2A16Q14AAA	I2A20Q14AAA	I2A25Q14AAA	I2A32Q14AAA	I2A40Q14AAA	I2A50Q14AAA

Cu	630A	800A	1000A	1250A	1600A	2000A	2500A	3200A	4000A	5000A	6300A
Tipo 1	I2C06Q11AAA	I2C08Q11AAA	I2C10Q11AAA	I2C13Q11AAA	I2C16Q11AAA	I2C20Q11AAA	I2C25Q11AAA	I2C32Q11AAA	I2C40Q11AAA	I2C50Q11AAA	I2C63Q11AAA
Tipo 2	I2C06Q12AAA	I2C08Q12AAA	I2C10Q12AAA	I2C13Q12AAA	I2C16Q12AAA	I2C20Q12AAA	I2C25Q12AAA	I2C32Q12AAA	I2C40Q12AAA	I2C50Q12AAA	I2C63Q12AAA
Tipo 3	I2C06Q13AAA	I2C08Q13AAA	I2C10Q13AAA	I2C13Q13AAA	I2C16Q13AAA	I2C20Q13AAA	I2C25Q13AAA	I2C32Q13AAA	I2C40Q13AAA	I2C50Q13AAA	I2C63Q13AAA
Tipo 4	I2C06Q14AAA	I2C08Q14AAA	I2C10Q14AAA	I2C13Q14AAA	I2C16Q14AAA	I2C20Q14AAA	I2C25Q14AAA	I2C32Q14AAA	I2C40Q14AAA	I2C50Q14AAA	I2C63Q14AAA



Tipo 2

Tipo 3

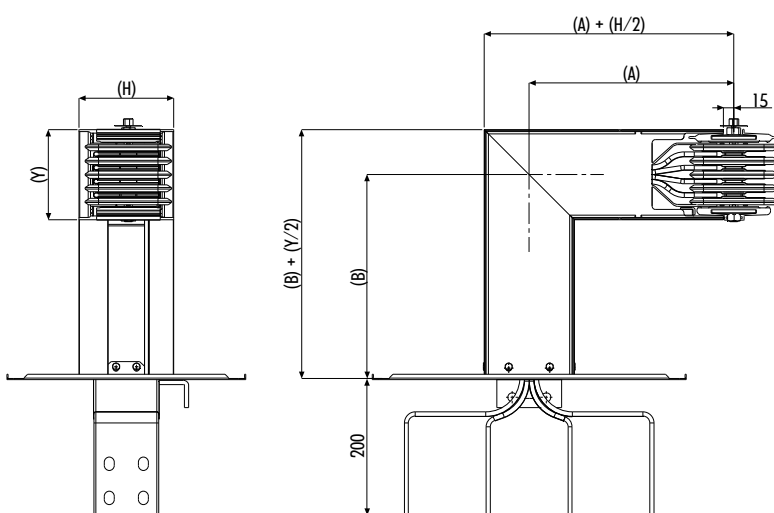
Tipo 4

- AAA = 3P + N + PE
- BAA = 3P + N + FE + PE
- GAA = 3P + N + FE/2 + PE
- DAA = 3P + 2N + PE
- CAA = 3P + PE

As letras que devem ser substituídas durante a etapa da encomenda de acordo com a versão solicitada, estão em **negrito**.

Las letras que deben ser reemplazadas durante la etapa del pedido de acuerdo con la versión solicitada, están en **negrita**.

- Para barramento de alumínio disponíveis somente para classificações ≥ 1600A. Para classificações N=50% F ≤ 1250A a versão disponível com 5 condutores é (BAA).
- Para bus de aluminio disponibles solamente para clasificaciones ≥ 1600A. Para clasificaciones N=50% F ≤ 1250A la versión disponible con 5 conductores es (BAA).



**i** dimensões  
dimensiones

	(A) (B)		(H)	Al	Cu
	mm	mm		mm	mm
400A-5000A Al	300	300	400A	129	-
630A-6300A Cu	mínimo	250	150	630A	129
	máximo	849	499	800A	129
				1000A	139
				1250A	139
				1600A	174
				2000A	224
				2500A	312
				3200A	372
				4000A	412
				5000A	540
				6300A	-

**N.B.**  
Para as dimensões do flange e da barra, veja na página 36-37  
Para las dimensiones de las bridas y de la barra, consulte las páginas 36 -37

(Y)	4P	5P
	AAA	BAA
	CAA	GAA
		DAA
	mm	mm
	132	154

Para os dados técnicos, veja a página 76-85  
Para los datos técnicos, consulte la página 76-85

Esta unidade é usada em situações particulares para facilitar a conexão entre elementos de linhas elétricas pré-fabricadas e o quadro de distribuição ou o transformador.  
Esta unidad se usa en situaciones particulares para facilitar la conexión entre elementos de líneas eléctricas prefabricadas y el tablero de distribución o el transformador.

Al	400A	630A	800A	1000A	1250A	1600A	2000A	2500A	3200A	4000A	5000A
Tipo 1	I2A04R11AAA	I2A06R11AAA	I2A08R11AAA	I2A10R11AAA	I2A13R11AAA	I2A16R11AAA	I2A20R11AAA	I2A25R11AAA	I2A32R11AAA	I2A40R11AAA	I2A50R11AAA
Tipo 2	I2A04R12AAA	I2A06R12AAA	I2A08R12AAA	I2A10R12AAA	I2A13R12AAA	I2A16R12AAA	I2A20R12AAA	I2A25R12AAA	I2A32R12AAA	I2A40R12AAA	I2A50R12AAA
Tipo 3	I2A04R13AAA	I2A06R13AAA	I2A08R13AAA	I2A10R13AAA	I2A13R13AAA	I2A16R13AAA	I2A20R13AAA	I2A25R13AAA	I2A32R13AAA	I2A40R13AAA	I2A50R13AAA
Tipo 4	I2A04R14AAA	I2A06R14AAA	I2A08R14AAA	I2A10R14AAA	I2A13R14AAA	I2A16R14AAA	I2A20R14AAA	I2A25R14AAA	I2A32R14AAA	I2A40R14AAA	I2A50R14AAA

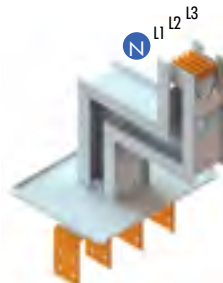
Cu	630A	800A	1000A	1250A	1600A	2000A	2500A	3200A	4000A	5000A	6300A
Tipo 1	I2C06R11AAA	I2C08R11AAA	I2C10R11AAA	I2C13R11AAA	I2C16R11AAA	I2C20R11AAA	I2C25R11AAA	I2C32R11AAA	I2C40R11AAA	I2C50R11AAA	I2C63R11AAA
Tipo 2	I2C06R12AAA	I2C08R12AAA	I2C10R12AAA	I2C13R12AAA	I2C16R12AAA	I2C20R12AAA	I2C25R12AAA	I2C32R12AAA	I2C40R12AAA	I2C50R12AAA	I2C63R12AAA
Tipo 3	I2C06R13AAA	I2C08R13AAA	I2C10R13AAA	I2C13R13AAA	I2C16R13AAA	I2C20R13AAA	I2C25R13AAA	I2C32R13AAA	I2C40R13AAA	I2C50R13AAA	I2C63R13AAA
Tipo 4	I2C06R14AAA	I2C08R14AAA	I2C10R14AAA	I2C13R14AAA	I2C16R14AAA	I2C20R14AAA	I2C25R14AAA	I2C32R14AAA	I2C40R14AAA	I2C50R14AAA	I2C63R14AAA



Tipo 1



Tipo 2



Tipo 3



Tipo 4

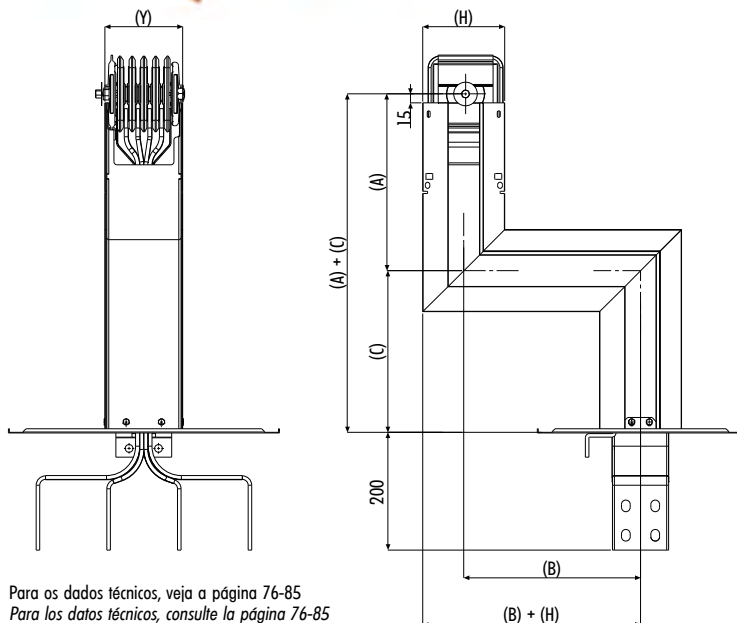
- AAA = 3P + N + PE
- BAA = 3P + N + FE + PE
- GAA = 3P + N + FE/2 + PE
- DAA = 3P + 2N + PE
- CAA = 3P + PE

As letras que devem ser substituídas durante a etapa da encomenda de acordo com a versão solicitada, estão em **negrito**.

Las letras que deben ser reemplazadas durante la etapa del pedido de acuerdo con la versión solicitada, están en **negrita**.

■ Para barramento de alumínio disponíveis somente para classificações  $\geq 1600A$ . Para classificações  $N=50\%$   $F \leq 1250A$  a versão disponível com 5 condutores é (BAA).

Para bus de aluminio disponibles solamente para clasificaciones  $\geq 1600A$ . Para clasificaciones  $N=50\%$   $F \leq 1250A$  la versión disponible con 5 conductores es (BAA).



Para os dados técnicos, veja a página 76-85  
Para los datos técnicos, consulte la página 76-85

**i** dimensões  
dimensiones

	(A)	(B)	(C)	(H)	Al	Cu
	mm	mm	mm		mm	mm
400A-2000A Al	300	300	300	400A	129	-
630A-2500A Cu	mínimo	300	50	150	630A	129
	máximo	899	599	699	800A	129
2500A-4000A Al	450	450	450	1000A	139	129
3200A-5000A Cu	mínimo	450	50	250	1250A	139
	máximo	1049	899	699	1600A	174
5000A Al	500	500	500	2000A	224	174
6300A Cu	min	500	50	310	2500A	312
					3200A	372
					4000A	412
					5000A	540
				6300A	-	540

**N.B.**  
Para as dimensões do flange e da barra, veja na página 36-37  
Para las dimensiones de las bridas y de la barra, consulte las páginas 36-37

(Y)	4P	5P
	AAA	BAA
	CAA	GAA
		DAA
	mm	mm
	132	154

Esta unidade é usada em situações particulares para facilitar a conexão entre elementos de linhas elétricas pré-fabricadas e o quadro de distribuição ou o transformador.  
Esta unidad se usa en situaciones particulares para facilitar la conexión entre elementos de líneas eléctricas prefabricadas y el tablero de distribución o el transformador.

Al	400A	630A	800A	1000A	1250A	1600A	2000A	2500A	3200A	4000A	5000A
Tipo 1	I2A04S11AAA	I2A06S11AAA	I2A08S11AAA	I2A10S11AAA	I2A13S11AAA	I2A16S11AAA	I2A20S11AAA	I2A25S11AAA	I2A32S11AAA	I2A40S11AAA	I2A50S11AAA
Tipo 2	I2A04S12AAA	I2A06S12AAA	I2A08S12AAA	I2A10S12AAA	I2A13S12AAA	I2A16S12AAA	I2A20S12AAA	I2A25S12AAA	I2A32S12AAA	I2A40S12AAA	I2A50S12AAA
Tipo 3	I2A04S13AAA	I2A06S13AAA	I2A08S13AAA	I2A10S13AAA	I2A13S13AAA	I2A16S13AAA	I2A20S13AAA	I2A25S13AAA	I2A32S13AAA	I2A40S13AAA	I2A50S13AAA
Tipo 4	I2A04S14AAA	I2A06S14AAA	I2A08S14AAA	I2A10S14AAA	I2A13S14AAA	I2A16S14AAA	I2A20S14AAA	I2A25S14AAA	I2A32S14AAA	I2A40S14AAA	I2A50S14AAA

Cu	630A	800A	1000A	1250A	1600A	2000A	2500A	3200A	4000A	5000A	6300A
Tipo 1	I2C06S11AAA	I2C08S11AAA	I2C10S11AAA	I2C13S11AAA	I2C16S11AAA	I2C20S11AAA	I2C25S11AAA	I2C32S11AAA	I2C40S11AAA	I2C50S11AAA	I2C63S11AAA
Tipo 2	I2C06S12AAA	I2C08S12AAA	I2C10S12AAA	I2C13S12AAA	I2C16S12AAA	I2C20S12AAA	I2C25S12AAA	I2C32S12AAA	I2C40S12AAA	I2C50S12AAA	I2C63S12AAA
Tipo 3	I2C06S13AAA	I2C08S13AAA	I2C10S13AAA	I2C13S13AAA	I2C16S13AAA	I2C20S13AAA	I2C25S13AAA	I2C32S13AAA	I2C40S13AAA	I2C50S13AAA	I2C63S13AAA
Tipo 4	I2C06S14AAA	I2C08S14AAA	I2C10S14AAA	I2C13S14AAA	I2C16S14AAA	I2C20S14AAA	I2C25S14AAA	I2C32S14AAA	I2C40S14AAA	I2C50S14AAA	I2C63S14AAA

- AAA = 3P + N + PE
- BAA = 3P + N + FE + PE
- GAA = 3P + N + FE/2 + PE
- DAA = 3P + 2N + PE
- CAA = 3P + PE

As letras que devem ser substituídas durante a etapa da encomenda de acordo com a versão solicitada, estão em **negrito**.

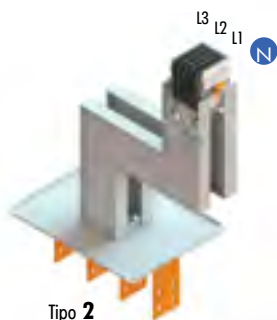
Las letras que deben ser reemplazadas durante la etapa del pedido de acuerdo con la versión solicitada, están en **negrita**.

■ Para barramento de alumínio disponíveis somente para classificações  $\geq 1600A$ . Para classificações  $\leq 1250A$  a versão disponível com 5 condutores é (BAA).

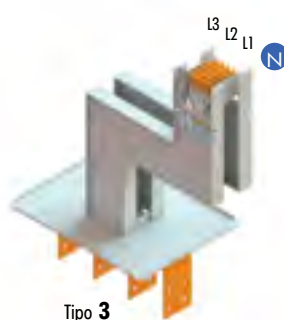
Para bus de aluminio disponibles solamente para clasificaciones  $\geq 1600A$ . Para clasificaciones  $\leq 1250A$  la versión disponible con 5 conductores es (BAA).



Tipo 1



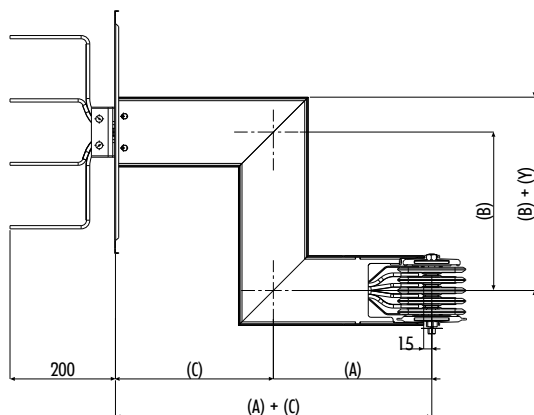
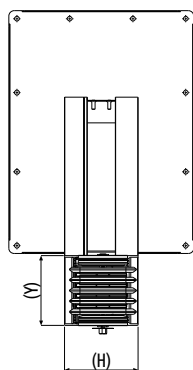
Tipo 2



Tipo 3



Tipo 4



**i** dimensões  
dimensiones

	(A)	(B)	(C)	(H)	Al	Cu
	mm	mm	mm	mm	mm	mm
400A-5000A Al	<b>PADRÃO</b>	<b>300</b>	<b>300</b>	<b>300</b>	400A 129	-
	<b>ESTÁNDAR</b>				630A 129	129
630A-6300A Cu	mínimo	250	50	150	800A 129	129
	máximo	849	499	499	1000A 139	129
					1250A 139	129
					1600A 174	139
					2000A 224	174
					2500A 312	204
					3200A 372	252
					4000A 412	312
					5000A 540	412
					6300A -	540

**N.B.**  
Para as dimensões do flange e da barra, veja na página 36-37

Para las dimensiones de las bridas y de la barra, consulte las páginas 36-37

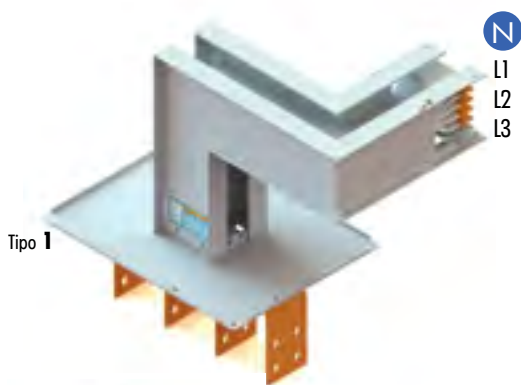
(Y)	4P	5P
	AAA	BAA
	CAA	GAA
		DAA
	mm	mm
	132	154

Esta unidade é usada em situações particulares para facilitar a conexão entre elementos de linhas elétricas pré-fabricadas e o quadro de distribuição ou o transformador.

Esta unidad se usa en situaciones particulares para facilitar la conexión entre elementos de líneas eléctricas prefabricadas y el tablero de distribución o el transformador.

Al	400A	630A	800A	1000A	1250A	1600A	2000A	2500A	3200A	4000A	5000A
Tipo 1	I2A04T1 AAA	I2A06T1 AAA	I2A08T1 AAA	I2A10T1 AAA	I2A13T1 AAA	I2A16T1 AAA	I2A20T1 AAA	I2A25T1 AAA	I2A32T1 AAA	I2A40T1 AAA	I2A50T1 AAA
Tipo 2	I2A04T1 2AAA	I2A06T1 2AAA	I2A08T1 2AAA	I2A10T1 2AAA	I2A13T1 2AAA	I2A16T1 2AAA	I2A20T1 2AAA	I2A25T1 2AAA	I2A32T1 2AAA	I2A40T1 2AAA	I2A50T1 2AAA
Tipo 3	I2A04T1 3AAA	I2A06T1 3AAA	I2A08T1 3AAA	I2A10T1 3AAA	I2A13T1 3AAA	I2A16T1 3AAA	I2A20T1 3AAA	I2A25T1 3AAA	I2A32T1 3AAA	I2A40T1 3AAA	I2A50T1 3AAA
Tipo 4	I2A04T1 4AAA	I2A06T1 4AAA	I2A08T1 4AAA	I2A10T1 4AAA	I2A13T1 4AAA	I2A16T1 4AAA	I2A20T1 4AAA	I2A25T1 4AAA	I2A32T1 4AAA	I2A40T1 4AAA	I2A50T1 4AAA
Tipo 5	I2A04T1 5AAA	I2A06T1 5AAA	I2A08T1 5AAA	I2A10T1 5AAA	I2A13T1 5AAA	I2A16T1 5AAA	I2A20T1 5AAA	I2A25T1 5AAA	I2A32T1 5AAA	I2A40T1 5AAA	I2A50T1 5AAA
Tipo 6	I2A04T1 6AAA	I2A06T1 6AAA	I2A08T1 6AAA	I2A10T1 6AAA	I2A13T1 6AAA	I2A16T1 6AAA	I2A20T1 6AAA	I2A25T1 6AAA	I2A32T1 6AAA	I2A40T1 6AAA	I2A50T1 6AAA
Tipo 7	I2A04T1 7AAA	I2A06T1 7AAA	I2A08T1 7AAA	I2A10T1 7AAA	I2A13T1 7AAA	I2A16T1 7AAA	I2A20T1 7AAA	I2A25T1 7AAA	I2A32T1 7AAA	I2A40T1 7AAA	I2A50T1 7AAA
Tipo 8	I2A04T1 8AAA	I2A06T1 8AAA	I2A08T1 8AAA	I2A10T1 8AAA	I2A13T1 8AAA	I2A16T1 8AAA	I2A20T1 8AAA	I2A25T1 8AAA	I2A32T1 8AAA	I2A40T1 8AAA	I2A50T1 8AAA

Cu	630A	800A	1000A	1250A	1600A	2000A	2500A	3200A	4000A	5000A	6300A
Tipo 1	I2C06T1 AAA	I2C08T1 AAA	I2C10T1 AAA	I2C13T1 AAA	I2C16T1 AAA	I2C20T1 AAA	I2C25T1 AAA	I2C32T1 AAA	I2C40T1 AAA	I2C50T1 AAA	I2C63T1 AAA
Tipo 2	I2C06T1 2AAA	I2C08T1 2AAA	I2C10T1 2AAA	I2C13T1 2AAA	I2C16T1 2AAA	I2C20T1 2AAA	I2C25T1 2AAA	I2C32T1 2AAA	I2C40T1 2AAA	I2C50T1 2AAA	I2C63T1 2AAA
Tipo 3	I2C06T1 3AAA	I2C08T1 3AAA	I2C10T1 3AAA	I2C13T1 3AAA	I2C16T1 3AAA	I2C20T1 3AAA	I2C25T1 3AAA	I2C32T1 3AAA	I2C40T1 3AAA	I2C50T1 3AAA	I2C63T1 3AAA
Tipo 4	I2C06T1 4AAA	I2C08T1 4AAA	I2C10T1 4AAA	I2C13T1 4AAA	I2C16T1 4AAA	I2C20T1 4AAA	I2C25T1 4AAA	I2C32T1 4AAA	I2C40T1 4AAA	I2C50T1 4AAA	I2C63T1 4AAA
Tipo 5	I2C06T1 5AAA	I2C08T1 5AAA	I2C10T1 5AAA	I2C13T1 5AAA	I2C16T1 5AAA	I2C20T1 5AAA	I2C25T1 5AAA	I2C32T1 5AAA	I2C40T1 5AAA	I2C50T1 5AAA	I2C63T1 5AAA
Tipo 6	I2C06T1 6AAA	I2C08T1 6AAA	I2C10T1 6AAA	I2C13T1 6AAA	I2C16T1 6AAA	I2C20T1 6AAA	I2C25T1 6AAA	I2C32T1 6AAA	I2C40T1 6AAA	I2C50T1 6AAA	I2C63T1 6AAA
Tipo 7	I2C06T1 7AAA	I2C08T1 7AAA	I2C10T1 7AAA	I2C13T1 7AAA	I2C16T1 7AAA	I2C20T1 7AAA	I2C25T1 7AAA	I2C32T1 7AAA	I2C40T1 7AAA	I2C50T1 7AAA	I2C63T1 7AAA
Tipo 8	I2C06T1 8AAA	I2C08T1 8AAA	I2C10T1 8AAA	I2C13T1 8AAA	I2C16T1 8AAA	I2C20T1 8AAA	I2C25T1 8AAA	I2C32T1 8AAA	I2C40T1 8AAA	I2C50T1 8AAA	I2C63T1 8AAA



Tipo 1



Tipo 4



Tipo 5



Tipo 2



Tipo 6



Tipo 3



Tipo 7



Tipo 8

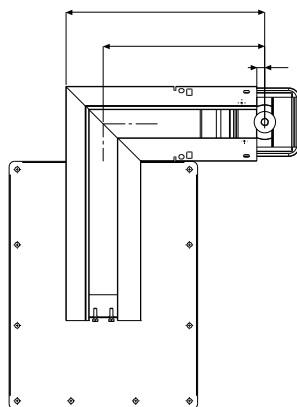
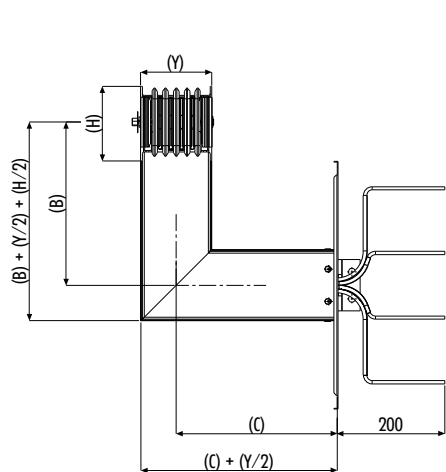
- AAA = 3P + N + PE
- BAA = 3P + N + FE + PE
- GAA = 3P + N + FE/2 + PE
- DAA = 3P + 2N + PE
- CAA = 3P + PE

As letras que devem ser substituídas durante a etapa da encomenda de acordo com a versão solicitada, estão em **negrito**.

Las letras que deben ser reemplazadas durante la etapa del pedido de acuerdo con la versión solicitada, están en **negrita**.

- Para barramento de alumínio disponíveis somente para classificações  $\geq 1600A$ . Para classificações  $N=50\%$   $F \leq 1250A$  a versão disponível com 5 condutores é (BAA).

Para bus de aluminio disponibles solamente para clasificaciones  $\geq 1600A$ . Para clasificaciones  $N=50\%$   $F \leq 1250A$  la versión disponible con 5 conductores es (BAA).



**i** dimensões  
dimensiones

	(A)	(B)	(C)	(H)	Al	Cu
	mm	mm	mm		mm	mm
400A-2000A Al	<b>300</b>	<b>300</b>	<b>300</b>	400A	129	-
630A-2500A Cu	mínimo	300	220...150	630A	129	129
	máximo	899	549 499	800A	129	129
2500A-4000A Al	<b>450</b>	<b>300</b>	<b>300</b>	1000A	139	129
	mínimo	450	300...150	1250A	139	129
3200A-5000A Cu	máximo	1049	699 499	1600A	174	139
	<b>500</b>	<b>400</b>	<b>300</b>	2000A	224	174
5000A Al	min	500	400...150	2500A	312	204
	máximo	1099	799 499	3200A	372	252
6300A Cu				4000A	412	312
				5000A	540	412
				6300A	-	540

**N.B.**  
Para as dimensões do flange e da barra, veja na página 36-37

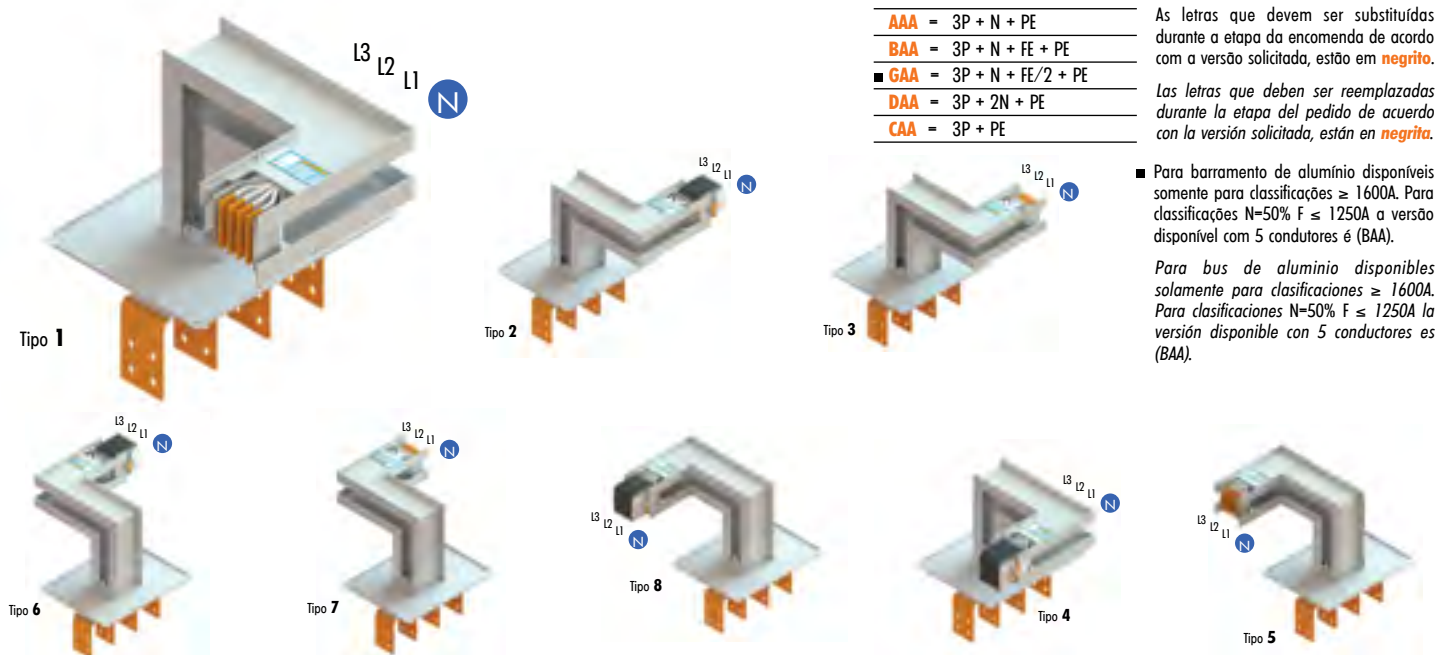
Para las dimensiones de las bridas y de la barra, consulte las páginas 36 -37

(Y)	4P	5P
	AAA	BAA
	CAA	GAA
		DAA
	mm	mm
	132	154

Esta unidade é usada em situações particulares para facilitar a conexão entre o sistema de linhas elétricas pré-fabricadas e o quadro de distribuição ou o transformador.  
Esta unidad se usa en situaciones particulares para facilitar la conexión entre el sistema de líneas eléctricas prefabricadas y el tablero de distribución o el transformador.

Al	400A	630A	800A	1000A	1250A	1600A	2000A	2500A	3200A	4000A	5000A
Tipo 1	I2A04U11AAA	I2A06U11AAA	I2A08U11AAA	I2A10U11AAA	I2A13U11AAA	I2A16U11AAA	I2A20U11AAA	I2A25U11AAA	I2A32U11AAA	I2A40U11AAA	I2A50U11AAA
Tipo 2	I2A04U12AAA	I2A06U12AAA	I2A08U12AAA	I2A10U12AAA	I2A13U12AAA	I2A16U12AAA	I2A20U12AAA	I2A25U12AAA	I2A32U12AAA	I2A40U12AAA	I2A50U12AAA
Tipo 3	I2A04U13AAA	I2A06U13AAA	I2A08U13AAA	I2A10U13AAA	I2A13U13AAA	I2A16U13AAA	I2A20U13AAA	I2A25U13AAA	I2A32U13AAA	I2A40U13AAA	I2A50U13AAA
Tipo 4	I2A04U14AAA	I2A06U14AAA	I2A08U14AAA	I2A10U14AAA	I2A13U14AAA	I2A16U14AAA	I2A20U14AAA	I2A25U14AAA	I2A32U14AAA	I2A40U14AAA	I2A50U14AAA
Tipo 5	I2A04U15AAA	I2A06U15AAA	I2A08U15AAA	I2A10U15AAA	I2A13U15AAA	I2A16U15AAA	I2A20U15AAA	I2A25U15AAA	I2A32U15AAA	I2A40U15AAA	I2A50U15AAA
Tipo 6	I2A04U16AAA	I2A06U16AAA	I2A08U16AAA	I2A10U16AAA	I2A13U16AAA	I2A16U16AAA	I2A20U16AAA	I2A25U16AAA	I2A32U16AAA	I2A40U16AAA	I2A50U16AAA
Tipo 7	I2A04U17AAA	I2A06U17AAA	I2A08U17AAA	I2A10U17AAA	I2A13U17AAA	I2A16U17AAA	I2A20U17AAA	I2A25U17AAA	I2A32U17AAA	I2A40U17AAA	I2A50U17AAA
Tipo 8	I2A04U18AAA	I2A06U18AAA	I2A08U18AAA	I2A10U18AAA	I2A13U18AAA	I2A16U18AAA	I2A20U18AAA	I2A25U18AAA	I2A32U18AAA	I2A40U18AAA	I2A50U18AAA

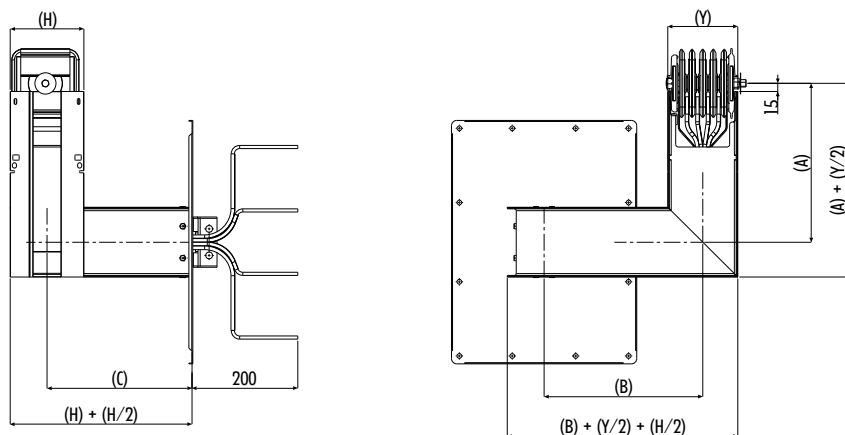
Cu	630A	800A	1000A	1250A	1600A	2000A	2500A	3200A	4000A	5000A	6300A
Tipo 1	I2C06U11AAA	I2C08U11AAA	I2C10U11AAA	I2C13U11AAA	I2C16U11AAA	I2C20U11AAA	I2C25U11AAA	I2C32U11AAA	I2C40U11AAA	I2C50U11AAA	I2C63U11AAA
Tipo 2	I2C06U12AAA	I2C08U12AAA	I2C10U12AAA	I2C13U12AAA	I2C16U12AAA	I2C20U12AAA	I2C25U12AAA	I2C32U12AAA	I2C40U12AAA	I2C50U12AAA	I2C63U12AAA
Tipo 3	I2C06U13AAA	I2C08U13AAA	I2C10U13AAA	I2C13U13AAA	I2C16U13AAA	I2C20U13AAA	I2C25U13AAA	I2C32U13AAA	I2C40U13AAA	I2C50U13AAA	I2C63U13AAA
Tipo 4	I2C06U14AAA	I2C08U14AAA	I2C10U14AAA	I2C13U14AAA	I2C16U14AAA	I2C20U14AAA	I2C25U14AAA	I2C32U14AAA	I2C40U14AAA	I2C50U14AAA	I2C63U14AAA
Tipo 5	I2C06U15AAA	I2C08U15AAA	I2C10U15AAA	I2C13U15AAA	I2C16U15AAA	I2C20U15AAA	I2C25U15AAA	I2C32U15AAA	I2C40U15AAA	I2C50U15AAA	I2C63U15AAA
Tipo 6	I2C06U16AAA	I2C08U16AAA	I2C10U16AAA	I2C13U16AAA	I2C16U16AAA	I2C20U16AAA	I2C25U16AAA	I2C32U16AAA	I2C40U16AAA	I2C50U16AAA	I2C63U16AAA
Tipo 7	I2C06U17AAA	I2C08U17AAA	I2C10U17AAA	I2C13U17AAA	I2C16U17AAA	I2C20U17AAA	I2C25U17AAA	I2C32U17AAA	I2C40U17AAA	I2C50U17AAA	I2C63U17AAA
Tipo 8	I2C06U18AAA	I2C08U18AAA	I2C10U18AAA	I2C13U18AAA	I2C16U18AAA	I2C20U18AAA	I2C25U18AAA	I2C32U18AAA	I2C40U18AAA	I2C50U18AAA	I2C63U18AAA



- AAA = 3P + N + PE
- BAA = 3P + N + FE + PE
- GAA = 3P + N + FE/2 + PE
- DAA = 3P + 2N + PE
- CAA = 3P + PE

As letras que devem ser substituídas durante a etapa da encomenda de acordo com a versão solicitada, estão em **negrito**.  
Las letras que deben ser reemplazadas durante la etapa del pedido de acuerdo con la versión solicitada, están en **negrita**.

- Para barramento de alumínio disponíveis somente para classificações  $\geq 1600A$ . Para classificações  $N=50\%$   $F \leq 1250A$  a versão disponível com 5 condutores é (BAA).
- Para bus de aluminio disponibles solamente para clasificaciones  $\geq 1600A$ . Para clasificaciones  $N=50\%$   $F \leq 1250A$  la versión disponible con 5 conductores es (BAA).



*i* dimensões  
dimensiones

	(A)	(B)	(C)	(H)	Al	Cu	
	mm	mm	mm	mm	mm	mm	
400A-2000A Al	PADRÃO	300	300	300	400A	129	
	ESTÁNDAR				630A	129	
		mínimo	250	220	150	800A	129
630A-2500A Cu		máximo	849	549	549	1000A	139
							129
2500A-4000A Al	PADRÃO	300	300	450	1250A	139	
	ESTÁNDAR				1600A	174	
		mínimo	250	300	230	2000A	224
3200A-5000A Cu		máximo	849	699	699	2500A	312
							204
5000A Al		300	400	500	3200A	372	
6300A Cu		min	250	400	310	4000A	412
		máximo	849	799	749	5000A	540
						6300A	-
						540	

**N.B.**  
Para as dimensões do flange e da barra, veja na página 36-37  
Para las dimensiones de las bridas y de la barra, consulte las páginas 36 -37

(Y)	4P	5P
	AAA	BAA
	CAA	GAA
		DAA
	mm	mm
	132	154

Para os dados técnicos, veja a página 76-85  
Para los datos técnicos, consulte la página 76-85

Esta unidade é usada para preparar a conexão entre elementos linhas elétricas pré-fabricadas e o transformador em resina.

Esta unidad se usa para preparar la conexión entre elementos líneas eléctricas prefabricadas y el tablero de distribución y el transformador en resina.

Al	400A	630A	800A	1000A	1250A	1600A	2000A	2500A	3200A	4000A	5000A
Tipo 1	I2A04N11AAA	I2A06N11AAA	I2A08N11AAA	I2A10N11AAA	I2A13N11AAA	I2A16N11AAA	I2A20N11AAA	I2A25N11AAA	I2A32N11AAA	I2A40N11AAA	I2A50N11AAA
Tipo 2	I2A04N12AAA	I2A06N12AAA	I2A08N12AAA	I2A10N12AAA	I2A13N12AAA	I2A16N12AAA	I2A20N12AAA	I2A25N12AAA	I2A32N12AAA	I2A40N12AAA	I2A50N12AAA
Tipo 3	I2A04N13AAA	I2A06N13AAA	I2A08N13AAA	I2A10N13AAA	I2A13N13AAA	I2A16N13AAA	I2A20N13AAA	I2A25N13AAA	I2A32N13AAA	I2A40N13AAA	I2A50N13AAA
Tipo 4	I2A04N14AAA	I2A06N14AAA	I2A08N14AAA	I2A10N14AAA	I2A13N14AAA	I2A16N14AAA	I2A20N14AAA	I2A25N14AAA	I2A32N14AAA	I2A40N14AAA	I2A50N14AAA

Cu	630A	800A	1000A	1250A	1600A	2000A	2500A	3200A	4000A	5000A	6300A
Tipo 1	I2C06N11AAA	I2C08N11AAA	I2C10N11AAA	I2C13N11AAA	I2C16N11AAA	I2C20N11AAA	I2C25N11AAA	I2C32N11AAA	I2C40N11AAA	I2C50N11AAA	I2C63N11AAA
Tipo 2	I2C06N12AAA	I2C08N12AAA	I2C10N12AAA	I2C13N12AAA	I2C16N12AAA	I2C20N12AAA	I2C25N12AAA	I2C32N12AAA	I2C40N12AAA	I2C50N12AAA	I2C63N12AAA
Tipo 3	I2C06N13AAA	I2C08N13AAA	I2C10N13AAA	I2C13N13AAA	I2C16N13AAA	I2C20N13AAA	I2C25N13AAA	I2C32N13AAA	I2C40N13AAA	I2C50N13AAA	I2C63N13AAA
Tipo 4	I2C06N14AAA	I2C08N14AAA	I2C10N14AAA	I2C13N14AAA	I2C16N14AAA	I2C20N14AAA	I2C25N14AAA	I2C32N14AAA	I2C40N14AAA	I2C50N14AAA	I2C63N14AAA

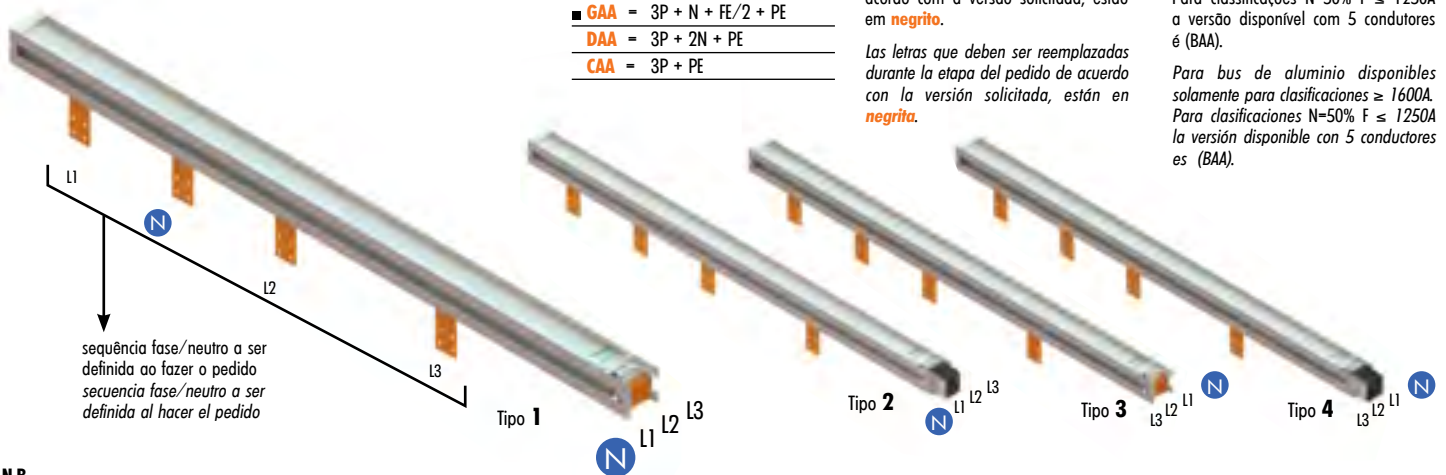
- AAA = 3P + N + PE
- BAA = 3P + N + FE + PE
- GAA = 3P + N + FE/2 + PE
- DAA = 3P + 2N + PE
- CAA = 3P + PE

As letras que devem ser substituídas durante a etapa da encomenda de acordo com a versão solicitada, estão em **negrito**.

Las letras que deben ser reemplazadas durante la etapa del pedido de acuerdo con la versión solicitada, están en **negrita**.

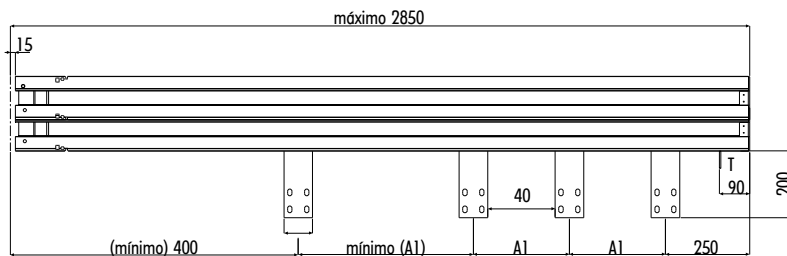
■ Para barramento de alumínio disponíveis somente para classificações ≥ 1600A. Para classificações N=50% F ≤ 1250A a versão disponível com 5 condutores é (BAA).

Para bus de aluminio disponibles solamente para clasificaciones ≥ 1600A. Para clasificaciones N=50% F ≤ 1250A la versión disponible con 5 conductores es (BAA).



**N.B.**  
Para dimensões exatas, contate o nosso departamento técnico.  
Para dimensiones exactas, contacte a nuestro departamento técnico.

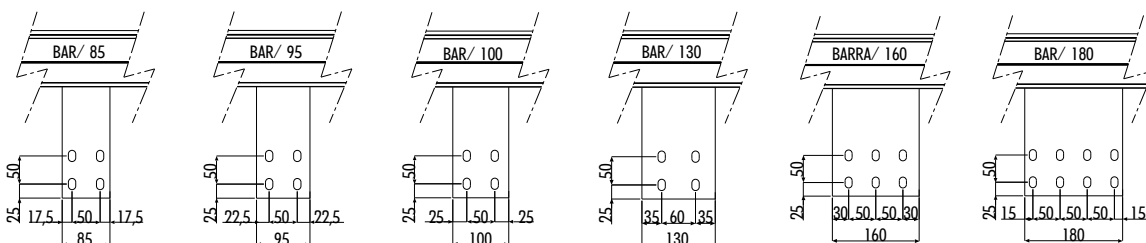
Nota: comprimento padrão 2.000mm  
Nota: Longitud estándar 2.000mm



Classificação/Clasificación	A	Al
400A-800A Al - 630A Cu+1250A Cu	85	A+40
1000A+1250A Al - 1600A Cu	95	A+40
1600A Al - 2000A Cu	130	A+40
2000A Al	180	A+40
2500A Cu	160	A+40
3200A Cu	100	A+40
3200A Al	160	A+40
4000A Cu	130	A+40
4000A Al - 5000A Cu	180	A+40
5000A Al - 6300A Cu	160	A+40

dimensões  
dimensiones

(H)	Al	Cu
	mm	mm
400A	129	-
630A	129	129
800A	129	129
1000A	139	129
1250A	139	129
1600A	174	139
2000A	224	174
2500A	312	204
3200A	372	252
4000A	412	312
5000A	540	412
6300A	-	540



(Y)	4P	5P
	AAA	BAA
	CAA	GAA
	DAA	DAA
	mm	mm
	132	154

Para os dados técnicos, veja a página 76-85  
Para los datos técnicos, consulte la página 76-85



Esta unidade é usada quando linhas elétricas pré-fabricadas são alimentadas por cabos.

Esta unidad se usa cuando líneas eléctricas prefabricadas es alimentada por cables.

Al	400A	630A	800A	1000A	1250A	1600A	2000A	2500A	3200A	4000A	5000A
----	------	------	------	-------	-------	-------	-------	-------	-------	-------	-------

**Padrão Estándar**

DX-RH	I2A04V01AAA	I2A06V01AAA	I2A08V01AAA	I2A10V01AAA	I2A13V01AAA	I2A16V01AAA	I2A20V01AAA	I2A25V01AAA	I2A32V01AAA	I2A40V01AAA	I2A50V01AAA
SX-LH	I2A04V02AAA	I2A06V02AAA	I2A08V02AAA	I2A10V02AAA	I2A13V02AAA	I2A16V02AAA	I2A20V02AAA	I2A25V02AAA	I2A32V02AAA	I2A40V02AAA	I2A50V02AAA

**Especial Especial**

DX-RH	I2A04V11AAA	I2A06V11AAA	I2A08V11AAA	I2A10V11AAA	I2A13V11AAA	I2A16V11AAA	I2A20V11AAA	I2A25V11AAA	I2A32V11AAA	I2A40V11AAA	I2A50V11AAA
SX-LH	I2A04V12AAA	I2A06V12AAA	I2A08V12AAA	I2A10V12AAA	I2A13V12AAA	I2A16V12AAA	I2A20V12AAA	I2A25V12AAA	I2A32V12AAA	I2A40V12AAA	I2A50V12AAA

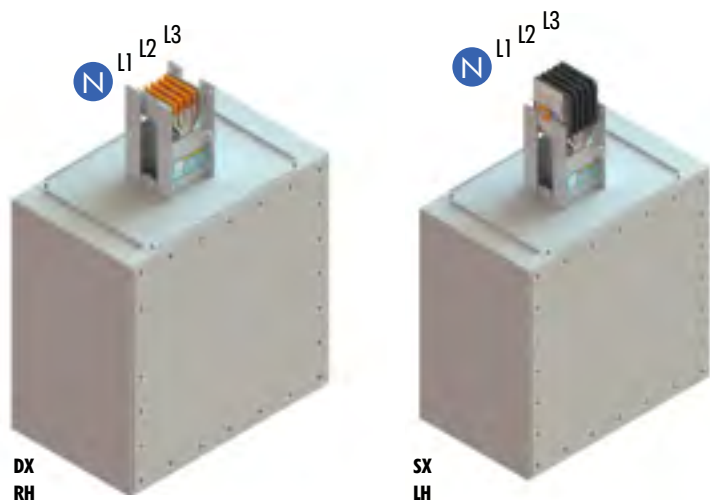
Cu	630A	800A	1000A	1250A	1600A	2000A	2500A	3200A	4000A	5000A	6300A
----	------	------	-------	-------	-------	-------	-------	-------	-------	-------	-------

**Padrão Estándar**

DX-RH	I2C06V01AAA	I2C08V01AAA	I2C10V01AAA	I2C13V01AAA	I2C16V01AAA	I2C20V01AAA	I2C25V01AAA	I2C32V01AAA	I2C40V01AAA	I2C50V01AAA	I2C63V01AAA
SX-LH	I2C06V02AAA	I2C08V02AAA	I2C10V02AAA	I2C13V02AAA	I2C16V02AAA	I2C20V02AAA	I2C25V02AAA	I2C32V02AAA	I2C40V02AAA	I2C50V02AAA	I2C63V02AAA

**Especial Especial**

DX-RH	I2C06V11AAA	I2C08V11AAA	I2C10V11AAA	I2C13V11AAA	I2C16V11AAA	I2C20V11AAA	I2C25V11AAA	I2C32V11AAA	I2C40V11AAA	I2C50V11AAA	I2C63V11AAA
SX-LH	I2C06V12AAA	I2C08V12AAA	I2C10V12AAA	I2C13V12AAA	I2C16V12AAA	I2C20V12AAA	I2C25V12AAA	I2C32V12AAA	I2C40V12AAA	I2C50V12AAA	I2C63V12AAA

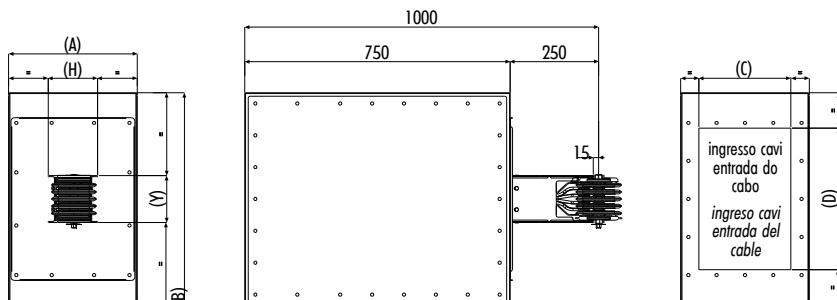


AAA	= 3P + N + PE
BAA	= 3P + N + FE + PE
GAA	= 3P + N + FE/2 + PE
DAA	= 3P + 2N + PE
CAA	= 3P + PE

As letras que devem ser substituídas durante a etapa da encomenda de acordo com a versão solicitada, estão em **negrito**.

Las letras que deben ser reemplazadas durante la etapa del pedido de acuerdo con la versión solicitada, están en **negrita**.

- Para barramento de alumínio disponíveis somente para classificações  $\geq 1600A$ . Para classificações  $N=50\% F \leq 1250A$  a versão disponível com 5 condutores é (BAA).
- Para bus de aluminio disponibles solamente para clasificaciones  $\geq 1600A$ . Para clasificaciones  $N=50\% F \leq 1250A$  la versión disponible con 5 conductores es (BAA).



**i** dimensões  
dimensiones

	(A)	(B)	(C)	(D)	(H)	Al	Cu
	mm	mm	mm	mm	mm	mm	mm
400A-2000A Al	380	600	290	400	400A	129	-
630A-2500A Cu					630A	129	129
2500A-4000A Al	600	600	490	400	800A	129	129
3200A-5000A Cu					1000A	139	129
5000A Al	750	600	490	400	1250A	139	129
6300A Cu					1600A	174	139
					2000A	224	174
					2500A	312	204
					3200A	372	252
					4000A	412	312
					5000A	540	412
					6300A	-	540

(Y)	4P	5P
AAA	BAA	
CAA	GAA	
	DAA	
	mm	mm
	132	154

Para os dados técnicos, veja a página 76-85  
Para los datos técnicos, consulte la página 76-85

Esta unidade é usada para alimentar o sistema de linhas elétricas pré-fabricada por cabo em séries verticais de muitos andares. A posição dos barramentos em relação ao corpo da caixa permite a instalação da unidade na parede utilizando fixação de série verticais. (página 84)

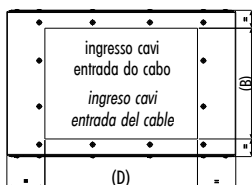
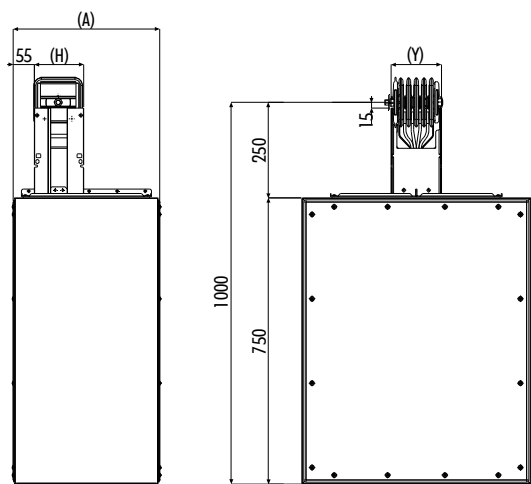
Esta unidad se usa para alimentar el sistema de líneas eléctricas prefabricada es alimentado por cables en las series verticales de muchos pisos. La posición de los buses con relación al cuerpo de la caja permite la instalación de la unidad en la pared utilizando fijación de la serie vertical. (página 84)

Al	400A	630A	800A	1000A	1250A	1600A	2000A	2500A	3200A	4000A	5000A
Tipo 1	I2A04V31AAA	I2A06V31AAA	I2A08V31AAA	I2A10V31AAA	I2A13V31AAA	I2A16V31AAA	I2A20V31AAA	I2A25V31AAA	I2A32V31AAA	I2A40V31AAA	I2A50V31AAA
Tipo 2	I2A04V32AAA	I2A06V32AAA	I2A08V32AAA	I2A10V32AAA	I2A13V32AAA	I2A16V32AAA	I2A20V32AAA	I2A25V32AAA	I2A32V32AAA	I2A40V32AAA	I2A50V32AAA
Tipo 3	I2A04V33AAA	I2A06V33AAA	I2A08V33AAA	I2A10V33AAA	I2A13V33AAA	I2A16V33AAA	I2A20V33AAA	I2A25V33AAA	I2A32V33AAA	I2A40V33AAA	I2A50V33AAA
Tipo 4	I2A04V34AAA	I2A06V34AAA	I2A08V34AAA	I2A10V34AAA	I2A13V34AAA	I2A16V34AAA	I2A20V34AAA	I2A25V34AAA	I2A32V34AAA	I2A40V34AAA	I2A50V34AAA

Cu	630A	800A	1000A	1250A	1600A	2000A	2500A	3200A	4000A	5000A	6300A
Tipo 1	I2C06V31AAA	I2C08V31AAA	I2C10V31AAA	I2C13V31AAA	I2C16V31AAA	I2C20V31AAA	I2C25V31AAA	I2C32V31AAA	I2C40V31AAA	I2C50V31AAA	I2C63V31AAA
Tipo 2	I2C06V32AAA	I2C08V32AAA	I2C10V32AAA	I2C13V32AAA	I2C16V32AAA	I2C20V32AAA	I2C25V32AAA	I2C32V32AAA	I2C40V32AAA	I2C50V32AAA	I2C63V32AAA
Tipo 3	I2C06V33AAA	I2C08V33AAA	I2C10V33AAA	I2C13V33AAA	I2C16V33AAA	I2C20V33AAA	I2C25V33AAA	I2C32V33AAA	I2C40V33AAA	I2C50V33AAA	I2C63V33AAA
Tipo 4	I2C06V34AAA	I2C08V34AAA	I2C10V34AAA	I2C13V34AAA	I2C16V34AAA	I2C20V34AAA	I2C25V34AAA	I2C32V34AAA	I2C40V34AAA	I2C50V34AAA	I2C63V34AAA



Tipo 1



Tipo 2



Tipo 3



Tipo 4

- AAA = 3P + N + PE
- BAA = 3P + N + FE + PE
- GAA = 3P + N + FE/2 + PE
- DAA = 3P + 2N + PE
- CAA = 3P + PE

As letras que devem ser substituídas durante a etapa da encomenda de acordo com a versão solicitada, estão em **negrito**.

Las letras que deben ser reemplazadas durante la etapa del pedido de acuerdo con la versión solicitada, están en **negrita**.

- Para barramento de alumínio disponíveis somente para classificações ≥ 1600A. Para classificações N=50% F ≤ 1250A a versão disponível com 5 condutores é (BAA).
- Para bus de aluminio disponibles solamente para clasificaciones ≥ 1600A. Para clasificaciones N=50% F ≤ 1250A la versión disponible con 5 conductores es (BAA).

dimensões  
dimensiones

	(A)	(B)	(C)	(D)	(H)	Al	Cu
	mm	mm	mm	mm	mm	mm	mm
400A÷2000A Al	380	600	290	400	400A	129	-
630A÷2500A Cu					630A	129	129
2500A÷4000A Al	600	600	490	400	800A	129	129
3200A÷5000A Cu					1000A	139	129
5000A Al	750	600	490	400	1250A	139	129
6300A Cu					1600A	174	139
					2000A	224	174
					2500A	312	204
					3200A	372	252
					4000A	412	312
					5000A	540	412
					6300A	-	540

(Y)	4P	5P
AAA	BAA	
CAA	GAA	
DAA		
	mm	mm
	132	154

Para os dados técnicos, veja a página 76-85  
Para los datos técnicos, consulte la página 76-85

Esta unidade é usada como alimentação (por cabos) no ponto médio de uma série de linhas elétricas pré-fabricadas.

Esta unidad se usa como alimentación (por cables en el punto medio de una serie de líneas eléctricas prefabricadas).

Al	400A	630A	800A	1000A	1250A	1600A	2000A	2500A	3200A	4000A	5000A
DX-RH	I2A04V41AAA	I2A06V41AAA	I2A08V41AAA	I2A10V41AAA	I2A13V41AAA	I2A16V41AAA	I2A20V41AAA	I2A25V41AAA	I2A32V41AAA	I2A40V41AAA	I2A50V41AAA
SX-LH	I2A04V42AAA	I2A06V42AAA	I2A08V42AAA	I2A10V42AAA	I2A13V42AAA	I2A16V42AAA	I2A20V42AAA	I2A25V42AAA	I2A32V42AAA	I2A40V42AAA	I2A50V42AAA

Cu	630A	800A	1000A	1250A	1600A	2000A	2500A	3200A	4000A	5000A	6300A
DX-RH	I2C06V41AAA	I2C08V41AAA	I2C10V41AAA	I2C13V41AAA	I2C16V41AAA	I2C20V41AAA	I2C25V41AAA	I2C32V41AAA	I2C40V41AAA	I2C50V41AAA	I2C63V41AAA
SX-LH	I2C06V42AAA	I2C08V42AAA	I2C10V42AAA	I2C13V42AAA	I2C16V42AAA	I2C20V42AAA	I2C25V42AAA	I2C32V42AAA	I2C40V42AAA	I2C50V42AAA	I2C63V42AAA

AAA	= 3P + N + PE
BAA	= 3P + N + FE + PE
GAA	= 3P + N + FE/2 + PE
DAA	= 3P + 2N + PE
CAA	= 3P + PE

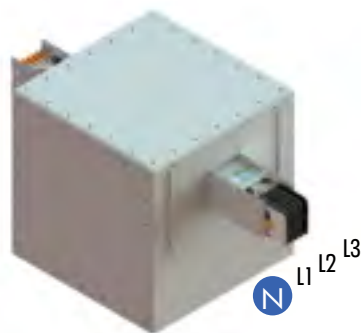
As letras que devem ser substituídas durante a etapa da encomenda de acordo com a versão solicitada, estão em **negrito**.

Las letras que deben ser reemplazadas durante la etapa del pedido de acuerdo con la versión solicitada, están en **negrita**.

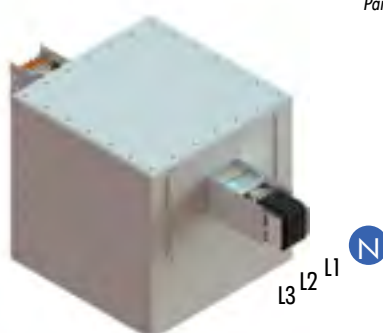
■ Para barramento de alumínio disponíveis somente para classificações  $\geq 1600A$ .  
Para classificações  $N=50\% F \leq 1250A$  a versão disponível com 5 condutores é (BAA).

Para bus de alumínio disponibles solamente para clasificaciones  $\geq 1600A$ .

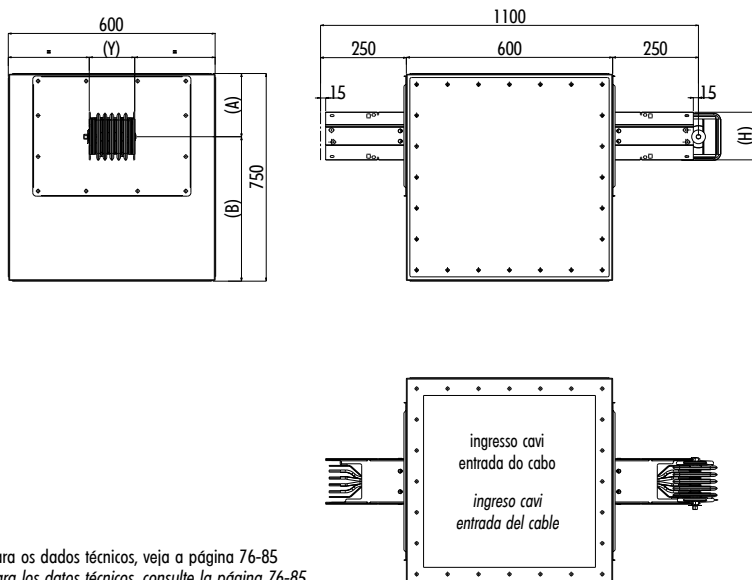
Para clasificaciones  $N=50\% F \leq 1250A$  la versión disponible con 5 conductores es (BAA).



DX  
RH



SX  
LH



i dimensões  
dimensiones

Al	Cu	(A)	(B)	(H)	Al	Cu
		mm	mm		mm	mm
400A	630A	110	640	400A	129	-
630A	800A			630A	129	129
800A	1000A			800A	129	129
1000A	1250A	115	635	1000A	139	129
1250A	1600A	132	618	1250A	139	129
1600A	2000A	147	603	1600A	174	139
2000A	2500A	157	593	2000A	224	174
	3200A	201	549	2500A	312	204
2500A	4000A	231	519	3200A	372	252
3200A	4000A	251	499	4000A	412	312
4000A	5000A	271	479	5000A	540	412
5000A	6300A	315	435	6300A	-	540

(Y)	4P	5P
	AAA	BAA
	CAA	GAA
		DAA
	mm	mm
	132	154

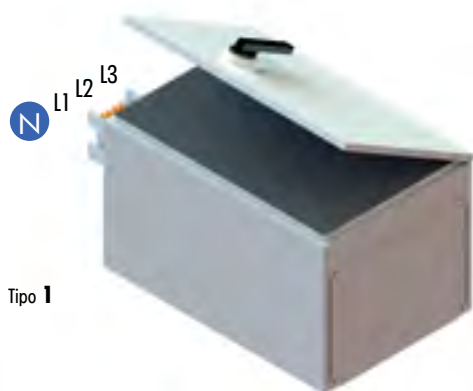
Para os dados técnicos, veja a página 76-85  
Para los datos técnicos, consulte la página 76-85

Esta unidade é usada como um alimentador de linhas elétricas pré-fabricadas. As versões padrão são oferecidas com um interruptor seccionador. Mediante solicitação, está disponível um porta fusível ou um interruptor automático (MCCB).

Esta unidad se usa como un alimentador de líneas eléctricas prefabricadas. Las versiones estándar se ofrecen con un interruptor seccionador. A pedido, está disponible un portafusible o un interruptor automático (MCCB).

Al	400A	630A	800A	1000A	1250A	1600A	2000A	2500A	3200A	4000A	5000A
Tipo 1	I2A04V21AAA	I2A06V21AAA	I2A08V21AAA	I2A10V21AAA	I2A13V21AAA	I2A16V21AAA	I2A20V21AAA	I2A25V21AAA	I2A32V21AAA	I2A40V21AAA	I2A50V21AAA
Tipo 2	I2A04V22AAA	I2A06V22AAA	I2A08V22AAA	I2A10V22AAA	I2A13V22AAA	I2A16V22AAA	I2A20V22AAA	I2A25V22AAA	I2A32V22AAA	I2A40V22AAA	I2A50V22AAA
Tipo 3	I2A04V23AAA	I2A06V23AAA	I2A08V23AAA	I2A10V23AAA	I2A13V23AAA	I2A16V23AAA	I2A20V23AAA	I2A25V23AAA	I2A32V23AAA	I2A40V23AAA	I2A50V23AAA
Tipo 4	I2A04V24AAA	I2A06V24AAA	I2A08V24AAA	I2A10V24AAA	I2A13V24AAA	I2A16V24AAA	I2A20V24AAA	I2A25V24AAA	I2A32V24AAA	I2A40V24AAA	I2A50V24AAA
Tipo 5	I2A04V25AAA	I2A06V25AAA	I2A08V25AAA	I2A10V25AAA	I2A13V25AAA	I2A16V25AAA	I2A20V25AAA	I2A25V25AAA	I2A32V25AAA	I2A40V25AAA	I2A50V25AAA
Tipo 6	I2A04V26AAA	I2A06V26AAA	I2A08V26AAA	I2A10V26AAA	I2A13V26AAA	I2A16V26AAA	I2A20V26AAA	I2A25V26AAA	I2A32V26AAA	I2A40V26AAA	I2A50V26AAA
Tipo 7	I2A04V27AAA	I2A06V27AAA	I2A08V27AAA	I2A10V27AAA	I2A13V27AAA	I2A16V27AAA	I2A20V27AAA	I2A25V27AAA	I2A32V27AAA	I2A40V27AAA	I2A50V27AAA
Tipo 8	I2A04V28AAA	I2A06V28AAA	I2A08V28AAA	I2A10V28AAA	I2A13V28AAA	I2A16V28AAA	I2A20V28AAA	I2A25V28AAA	I2A32V28AAA	I2A40V28AAA	I2A50V28AAA

Cu	630A	800A	1000A	1250A	1600A	2000A	2500A	3200A	4000A	5000A	6300A
Tipo 1	I2C06V21AAA	I2C08V21AAA	I2C10V21AAA	I2C13V21AAA	I2C16V21AAA	I2C20V21AAA	I2C25V21AAA	I2C32V21AAA	I2C40V21AAA	I2C50V21AAA	I2C63V21AAA
Tipo 2	I2C06V22AAA	I2C08V22AAA	I2C10V22AAA	I2C13V22AAA	I2C16V22AAA	I2C20V22AAA	I2C25V22AAA	I2C32V22AAA	I2C40V22AAA	I2C50V22AAA	I2C63V22AAA
Tipo 3	I2C06V23AAA	I2C08V23AAA	I2C10V23AAA	I2C13V23AAA	I2C16V23AAA	I2C20V23AAA	I2C25V23AAA	I2C32V23AAA	I2C41V23AAA	I2C50V23AAA	I2C63V23AAA
Tipo 4	I2C06V24AAA	I2C08V24AAA	I2C10V24AAA	I2C13V24AAA	I2C16V24AAA	I2C20V24AAA	I2C25V24AAA	I2C32V24AAA	I2C40V24AAA	I2C50V24AAA	I2C63V24AAA
Tipo 5	I2C06V25AAA	I2C08V25AAA	I2C10V25AAA	I2C13V25AAA	I2C16V25AAA	I2C20V25AAA	I2C25V25AAA	I2C32V25AAA	I2C40V25AAA	I2C50V25AAA	I2C63V25AAA
Tipo 6	I2C06V26AAA	I2C08V26AAA	I2C10V26AAA	I2C13V26AAA	I2C16V26AAA	I2C20V26AAA	I2C25V26AAA	I2C32V26AAA	I2C40V26AAA	I2C50V26AAA	I2C63V26AAA
Tipo 7	I2C06V27AAA	I2C08V27AAA	I2C10V27AAA	I2C13V27AAA	I2C16V27AAA	I2C20V27AAA	I2C25V27AAA	I2C32V27AAA	I2C40V27AAA	I2C50V27AAA	I2C63V27AAA
Tipo 8	I2C06V28AAA	I2C08V28AAA	I2C10V28AAA	I2C13V28AAA	I2C16V28AAA	I2C20V28AAA	I2C25V28AAA	I2C32V28AAA	I2C40V28AAA	I2C50V28AAA	I2C63V28AAA



Tipo 1

- AAA = 3P + N + PE
- BAA = 3P + N + FE + PE
- GAA = 3P + N + FE/2 + PE
- DAA = 3P + 2N + PE
- CAA = 3P + PE

As letras que devem ser substituídas durante a etapa da encomenda de acordo com a versão solicitada, estão em **negrito**.

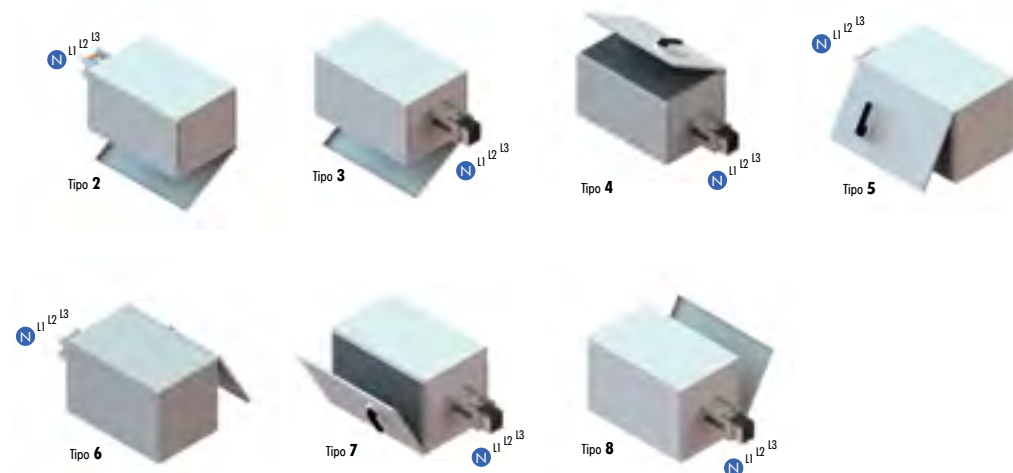
Las letras que deben ser reemplazadas durante la etapa del pedido de acuerdo con la versión solicitada, están en **negrita**.

- Para barramento de aluminio disponíveis somente para classificações  $\geq 1600A$ . Para classificações  $N=50\% F \leq 1250A$  a versão disponível com 5 condutores é (BAA).

Para bus de aluminio disponibles solamente para clasificaciones  $\geq 1600A$ . Para clasificaciones  $N=50\% F \leq 1250A$  la versión disponible con 5 conductores es (BAA).

**N.B.**  
Para dimensões e volumes, contate o nosso departamento técnico.

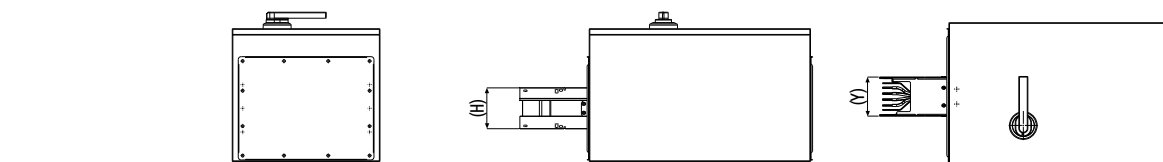
Para las dimensiones y los volúmenes, contacte a nuestro departamento técnico.



dimensões  
dimensiones

(H)	Al	Cu
	mm	mm
400A	129	-
630A	129	129
800A	129	129
1000A	139	129
1250A	139	129
1600A	174	139
2000A	224	174
2500A	312	204
3200A	372	252
4000A	412	312
5000A	540	412
6300A	-	540

(Y)	4P	5P
	AAA	BAA
	CAA	GAA
	DAA	
	mm	mm
	132	154



Para os dados técnicos, veja a página 76-85  
Para los datos técnicos, consulte la página 76-85

A unidade de conexão para o quadro de distribuição é usada para conectar os condutores do IMPACT<sup>2</sup> a um quadro de distribuição. Ele é composto de um grupo de barras que unem a unidade terminal (padrão ou especial de acordo com a necessidade) com as barras de saída do quadro de distribuição. Elas são projetadas por nosso departamento técnico de acordo com a posição do barramento na chegada ao quadro de distribuição (paralela ou perpendicular) e a posição do quadro de distribuição (vertical ou horizontal). A conexão também pode ser feita por juntas flexíveis se necessário ou requerida pelas especificações técnicas. Em caso de não haver espaço suficiente para a conexão ao quadro de distribuição, uma caixa de proteção pode ser instalada na parte superior entre a unidade terminal e painel para proteger a conexão.

La unidad de conexión para el tablero de distribución se usa para conectar los conductores de IMPACT<sup>2</sup> a un tablero de distribución. Éste está compuesto por un grupo de barras que unen la unidad terminal (estándar o especial de acuerdo con la necesidad) con las barras de salida del tablero de distribución. Ellas son proyectadas por nuestro departamento técnico de acuerdo con la posición del bus a la llegada al tablero de distribución (paralela o perpendicular) y la posición del tablero de distribución (vertical u horizontal). La conexión también puede ser realizada por juntas flexibles en caso de ser necesario o requerida por las especificaciones técnicas. En el caso de no haber espacio suficiente para la conexión al tablero de distribución, una caja de protección puede ser instalada en la parte superior entre la unidad terminal y las dobradizas para proteger la conexión.

Al	400A	630A	800A	1000A	1250A	1600A	2000A	2500A	3200A	4000A	5000A
Tipo 1	I2A04211AAA	I2A06211AAA	I2A08211AAA	I2A10211AAA	I2A13211AAA	I2A16211AAA	I2A20211AAA	I2A25211AAA	I2A32211AAA	I2A40211AAA	I2A50211AAA
Tipo 2	I2A04212AAA	I2A06212AAA	I2A08212AAA	I2A10212AAA	I2A13212AAA	I2A16212AAA	I2A20212AAA	I2A25212AAA	I2A32212AAA	I2A40212AAA	I2A50212AAA
Tipo 3	I2A04213AAA	I2A06213AAA	I2A08213AAA	I2A10213AAA	I2A13213AAA	I2A16213AAA	I2A20213AAA	I2A25213AAA	I2A32213AAA	I2A40213AAA	I2A50213AAA
Flexível (*)											
Flexible	I2A04411AAA	I2A06411AAA	I2A08411AAA	I2A10411AAA	I2A13411AAA	I2A16411AAA	I2A20411AAA	I2A25411AAA	I2A32411AAA	I2A40411AAA	I2A50411AAA

Cu	630A	800A	1000A	1250A	1600A	2000A	2500A	3200A	4000A	5000A	6300A
Tipo 1	I2C06211AAA	I2C08211AAA	I2C10211AAA	I2C13211AAA	I2C16211AAA	I2C20211AAA	I2C25211AAA	I2C32211AAA	I2C40211AAA	I2C50211AAA	I2C63211AAA
Tipo 2	I2C06212AAA	I2C08212AAA	I2C10212AAA	I2C13212AAA	I2C16212AAA	I2C20212AAA	I2C25212AAA	I2C32212AAA	I2C40212AAA	I2C50212AAA	I2C63212AAA
Tipo 3	I2C06213AAA	I2C08213AAA	I2C10213AAA	I2C13213AAA	I2C16213AAA	I2C20213AAA	I2C25213AAA	I2C32213AAA	I2C40213AAA	I2C50213AAA	I2C63213AAA
Flexível (*)											
Flexible	I2C06411AAA	I2C08411AAA	I2C10411AAA	I2C13411AAA	I2C16411AAA	I2C20411AAA	I2C25411AAA	I2C32411AAA	I2C40411AAA	I2C50411AAA	I2C63411AAA

Caixa de proteção	I2X00511AAA	I2X00511AAA	I2X00511AAA	I2X00511AAA	I2X00511AAA	I2X00511AAA	I2X00511AAA	I2X00511AAA	I2X00511AAA	I2X00511AAA	I2X00511AAA
Caja de protección	I2X00511AAA	I2X00511AAA	I2X00511AAA	I2X00511AAA	I2X00511AAA	I2X00511AAA	I2X00511AAA	I2X00511AAA	I2X00511AAA	I2X00511AAA	I2X00511AAA

(\*) A conexão pode também ser feita com flexíveis.  
La conexión también se puede hacer con flexibles.

AAA	= 3P + N + PE
BAA	= 3P + N + FE + PE
GAA	= 3P + N + FE/2 + PE
DAA	= 3P + 2N + PE
CAA	= 3P + PE

As letras que devem ser substituídas durante a etapa da encomenda de acordo com a versão solicitada, estão em **negrito**.

Las letras que deben ser reemplazadas durante la etapa del pedido de acuerdo con la versión solicitada, están en **negrita**.

**Barramento perpendicular ao quadro de distribuição - Tipo 1**  
**Bus perpendicular al tablero de distribución - Tipo 1**

**Barramento paralelo ao quadro de distribuição - Tipo 2**  
**Bus paralelo al tablero de distribución - Tipo 2**

**Barramento perpendicular ao quadro de distribuição - Tipo 3**  
**Bus perpendicular al tablero de distribución - Tipo 3**



■ Para barramento de alumínio disponíveis somente para classificações  $\geq 1600A$ . Para classificações  $N=50\%$   $F \leq 1250A$  a versão disponível com 5 condutores é (BAA).

Para bus de aluminio disponibles solamente para clasificaciones  $\geq 1600A$ .

Para clasificaciones  $N=50\%$   $F \leq 1250A$  la versión disponible con 5 conductores es (BAA).

Se o espaço dentro do quadro de distribuição não for suficiente para permitir a entrada do barramento e/ou conexões, uma **caixa de proteção** adicional está disponível e ela deve ser fixada no quadro de distribuição.

Para dimensões e volumes, contate o nosso departamento técnico.

Si el espacio dentro del tablero de distribución no es suficiente para permitir la entrada del bus y/o conexiones, una **caja de protección** adicional está disponible y la misma se debe fijar en el tablero de distribución.

Para las dimensiones y los volúmenes, contate a nuestro departamento técnico.



Para dimensões exatas, contate o nosso departamento técnico.

Para dimensiones exactas, contate a nuestro departamento técnico.

**JOGO DE BARRAS PARA CONEXÃO A TRANSFORMADOR A SECO  
(COM FLANGE DE CONEXÃO)  
BARRAS PARA CONEXIÓN AL TRANSFORMADOR A SECO  
(CON UNIDAD TERMINAL)**

A unidade de conexão para transformador a seco é usada para conectar os condutores do IMPACT<sup>2</sup> a um transformador. Ela é composta de um grupo de barras que unem a unidade terminal (padrão ou especial baseado na necessidade) com os terminais do transformador. Conforme a direção dos condutores terminais, eles são dimensionados pelo nosso departamento técnico de acordo com os requisitos da instalação (paralelo ou perpendicular). A conexão também pode ser feita usando uma junta flexível a qual compensa as diferenças dimensionais ou a colocação do dispositivo e as vibrações geradas pelo transformador.

La unidad de conexión para el transformador a seco se usa para conectar los conductores de IMPACT<sup>2</sup> a un transformador en resina fundida. La misma está compuesta por un grupo de barras que unen la unidad terminal (estándar o especial basado en la necesidad) con los terminales del transformador. Conforme la dirección de los conductores terminales, éstos son dimensionados por el departamento técnico de acuerdo con los requisitos de la instalación (paralelo o perpendicular). La conexión también puede ser hecho usando una junta flexible la cual compensa las diferencias dimensionales o la colocación del dispositivo y las vibraciones generadas por el transformador.

Al	400A	630A	800A	1000A	1250A	1600A	2000A	2500A	3200A	4000A	5000A
Tipo 1	I2A0431AAA	I2A0631AAA	I2A0831AAA	I2A1031AAA	I2A1331AAA	I2A1631AAA	I2A2031AAA	I2A2531AAA	I2A3231AAA	I2A4031AAA	I2A5031AAA
Tipo 2	I2A0432AAA	I2A0632AAA	I2A0832AAA	I2A1032AAA	I2A1332AAA	I2A1632AAA	I2A2032AAA	I2A2532AAA	I2A3232AAA	I2A4032AAA	I2A5032AAA
Flexível Flexível	I2A0441AAA	I2A0641AAA	I2A0841AAA	I2A1041AAA	I2A1341AAA	I2A1641AAA	I2A2041AAA	I2A2541AAA	I2A3241AAA	I2A4041AAA	I2A5041AAA

Cu	630A	800A	1000A	1250A	1600A	2000A	2500A	3200A	4000A	5000A	6300A
Tipo 1	I2C0631AAA	I2C0831AAA	I2C1031AAA	I2C1331AAA	I2C1631AAA	I2C2031AAA	I2C2531AAA	I2C3231AAA	I2C4031AAA	I2C5031AAA	I2C6331AAA
Tipo 2	I2C0632AAA	I2C0832AAA	I2C1032AAA	I2C1332AAA	I2C1632AAA	I2C2032AAA	I2C2532AAA	I2C3232AAA	I2C4032AAA	I2C5032AAA	I2C6332AAA
Flexível Flexível	I2C0641AAA	I2C0841AAA	I2C1041AAA	I2C1341AAA	I2C1641AAA	I2C2041AAA	I2C2541AAA	I2C3241AAA	I2C4141AAA	I2C5141AAA	I2C5141AAA

- AAA = 3P + N + PE
- BAA = 3P + N + FE + PE
- GAA = 3P + N + FE/2 + PE
- DAA = 3P + 2N + PE
- CAA = 3P + PE

As letras que devem ser substituídas durante a etapa da encomenda de acordo com a versão solicitada, estão em **negrito**.

Las letras que deben ser reemplazadas durante la etapa del pedido de acuerdo con la versión solicitada, están en **negrita**.

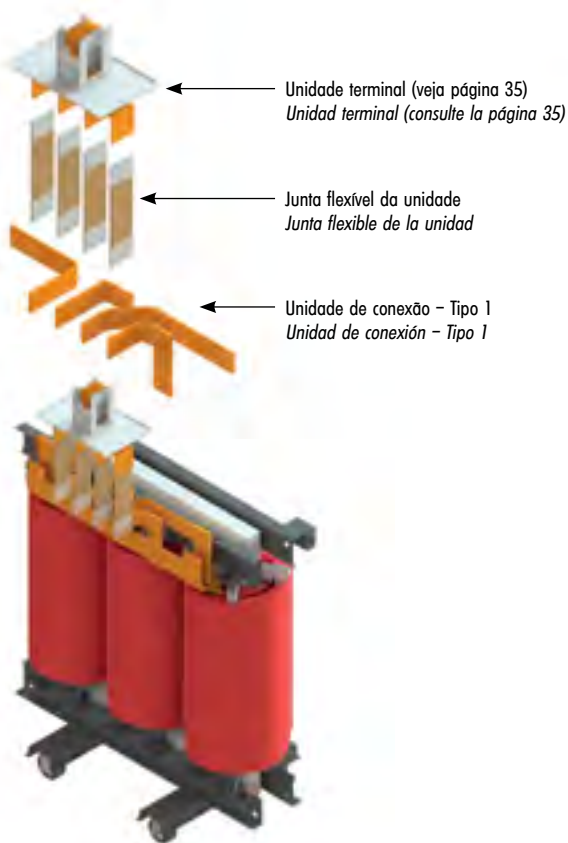
■ Para barramento de alumínio disponíveis somente para classificações ≥ 1600A. Para classificações N=50% F ≤ 1250A a versão disponível com 5 condutores é (BAA).

Para bus de alumínio disponibles solamente para clasificaciones ≥ 1600A. Para clasificaciones N=50% F ≤ 1250A la versión disponible con 5 conductores es (BAA).

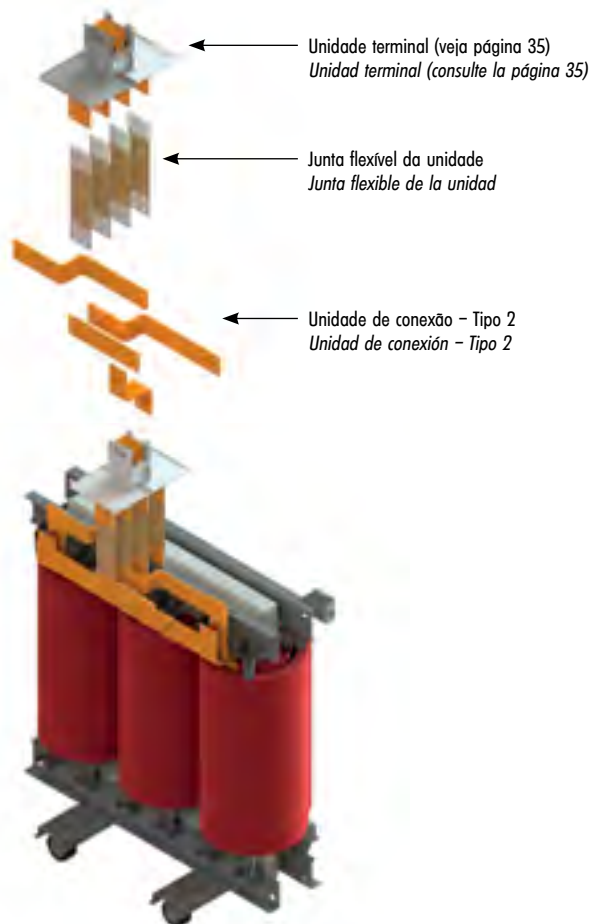


Para dimensões exatas, contate o nosso departamento técnico.  
Para dimensiones exactas, contacte a nuestro departamento técnico.

**Unidades terminais perpendiculares ao transformador – Tipo 1  
Terminal perpendicular al transformador – Tipo 1**



**Unidades terminais paralelas ao transformador – Tipo 2  
Terminal paralela al transformador – Tipo 2**



**JOGO DE BARRAS PARA CONEXÃO A TRANSFORMADOR A SECO  
(COM UNIDADE FASE PARALELA)  
BARRAS PARA CONEXIÓN AL TRANSFORMADOR A SECO  
(CON UNIDAD FASE PARALELA)**

Se a chegada do condutor ao transformador a seco for lateral através de uma unidade terminal de fase paralela, as opções seguintes devem ser consideradas:  
Barramentos instalados lateralmente: posições da unidade de conexão flexível. Se a distância entre as saídas dos condutores e as saídas do transformador for maior que 300/350 mm, é necessária uma extensão de transformador (contate o nosso departamento técnico para informações adicionais).  
Barramentos instalados planos: posições das conexões flexíveis entre a unidade de conexão mais as extensões "L" UTFP. Se a distância entre as saídas dos condutores e o transformador for maior que 300/350 mm, é necessário a extensão de transformador (contate o nosso departamento técnico para informações adicionais).

*Si la llegada del conductor al transformador en resina fundida es lateral a través de una unidad terminal de fase paralela, las siguientes opciones se deben considerar:  
Buses aislados instalados lateralmente: posiciones de la unidad de conexión flexible. Si la distancia entre las salidas de los conductores y las salidas del transformador es superior a 300/350 mm es necesaria una extensión del transformador (contate a nuestro departamento técnico para informaciones adicionales).  
Buses instalados planos: posiciones de las conexiones flexibles entre la unidad de conexión más las extensiones «L»UTFP. Si la distancia entre las salidas de los conductores y el transformador es superior a 300/350 mm es necesaria una extensión del transformador (contate a nuestro departamento técnico para informaciones adicionales).*

Al	400A	630A	800A	1000A	1250A	1600A	2000A	2500A	3200A	4000A	5000A
Extensão L Extensión L	I2A04312AAA	I2A06312AAA	I2A08312AAA	I2A10312AAA	I2A13312AAA	I2A16312AAA	I2A20312AAA	I2A25312AAA	I2A32312AAA	I2A40312AAA	I2A50312AAA
Extensão TR* Extensión TR*	I2A04313AAA	I2A06313AAA	I2A08313AAA	I2A10313AAA	I2A13313AAA	I2A16313AAA	I2A20313AAA	I2A25313AAA	I2A32313AAA	I2A40313AAA	I2A50313AAA
Flexível Flexible	I2A04411AAA	I2A06411AAA	I2A08411AAA	I2A10411AAA	I2A13411AAA	I2A16411AAA	I2A20411AAA	I2A25411AAA	I2A32411AAA	I2A40411AAA	I2A50411AAA

Cu	630A	800A	1000A	1250A	1600A	2000A	2500A	3200A	4000A	5000A	6300A
Extensão L Extensión L	I2C06312AAA	I2C08312AAA	I2C10312AAA	I2C13312AAA	I2C16312AAA	I2C20312AAA	I2C25312AAA	I2C32312AAA	I2C40312AAA	I2C50312AAA	I2C63312AAA
Extensão TR* Extensión TR*	I2C06313AAA	I2C08313AAA	I2C10313AAA	I2C13313AAA	I2C16313AAA	I2C20313AAA	I2C25313AAA	I2C32313AAA	I2C40313AAA	I2C50313AAA	I2C63313AAA
Flexível Flexible	I2C06411AAA	I2C08411AAA	I2C10411AAA	I2C13411AAA	I2C16411AAA	I2C20411AAA	I2C25411AAA	I2C32411AAA	I2C40411AAA	I2C50411AAA	I2C63411AAA



Para dimensões exatas, contate o nosso departamento técnico.  
Para dimensiones exactas, contate a nuestro departamento técnico.

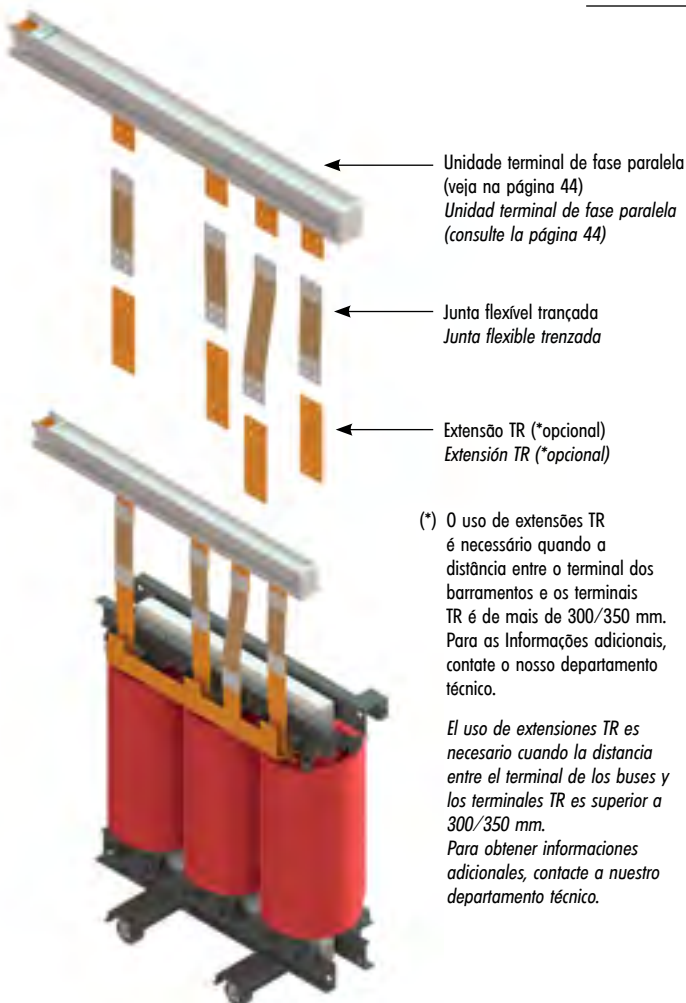
- AAA = 3P + N + PE
- BAA = 3P + N + FE + PE
- GAA = 3P + N + FE/2 + PE
- DAA = 3P + 2N + PE
- CAA = 3P + PE

As letras que devem ser substituídas durante a etapa da encomenda de acordo com a versão solicitada, estão em **negrito**.

Las letras que deben ser reemplazadas durante la etapa del pedido de acuerdo con la versión solicitada, están en **negrita**.

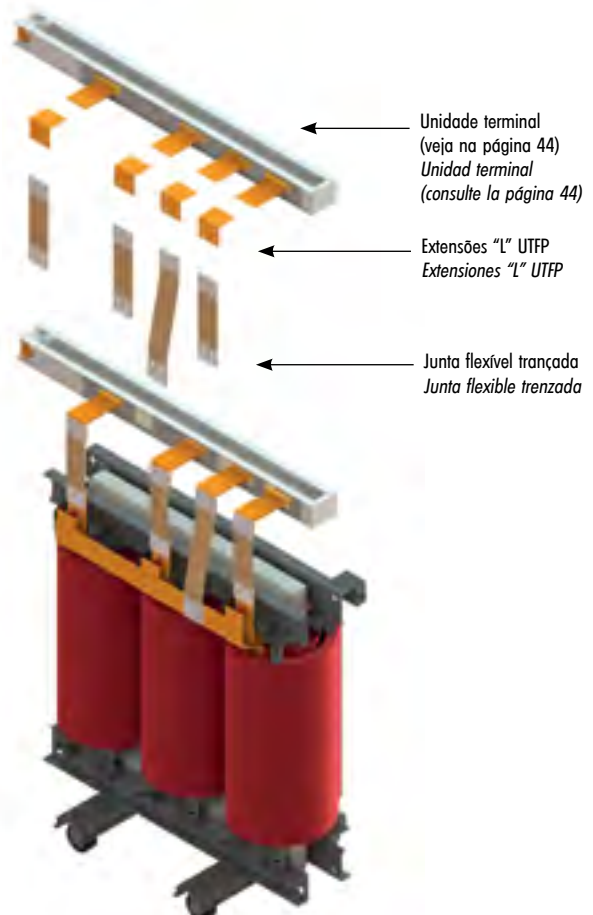
■ Para barramento de alumínio disponíveis somente para classificações ≥ 1600A. Para classificações N=50% F ≤ 1250A a versão disponível com 5 condutores é (BAA).

Para bus de aluminio disponibles solamente para clasificaciones ≥ 1600A. Para clasificaciones N=50% F ≤ 1250A la versión disponible con 5 conductores es (BAA).



(\*) O uso de extensões TR é necessário quando a distância entre o terminal dos barramentos e os terminais TR é de mais de 300/350 mm. Para as Informações adicionais, contate o nosso departamento técnico.

*El uso de extensiones TR es necesario cuando la distancia entre el terminal de los buses y los terminales TR es superior a 300/350 mm. Para obtener informaciones adicionales, contate a nuestro departamento técnico.*



**JOGO DE BARRAS DE CONEXÃO A TRANSFORMADOR A SECO COM CUBÍCULO DE PROTEÇÃO**  
**BARRAS DE CONEXIÓN AL TRANSFORMADOR A SECO CON CUBÍCULO DE PROTECCIÓN**

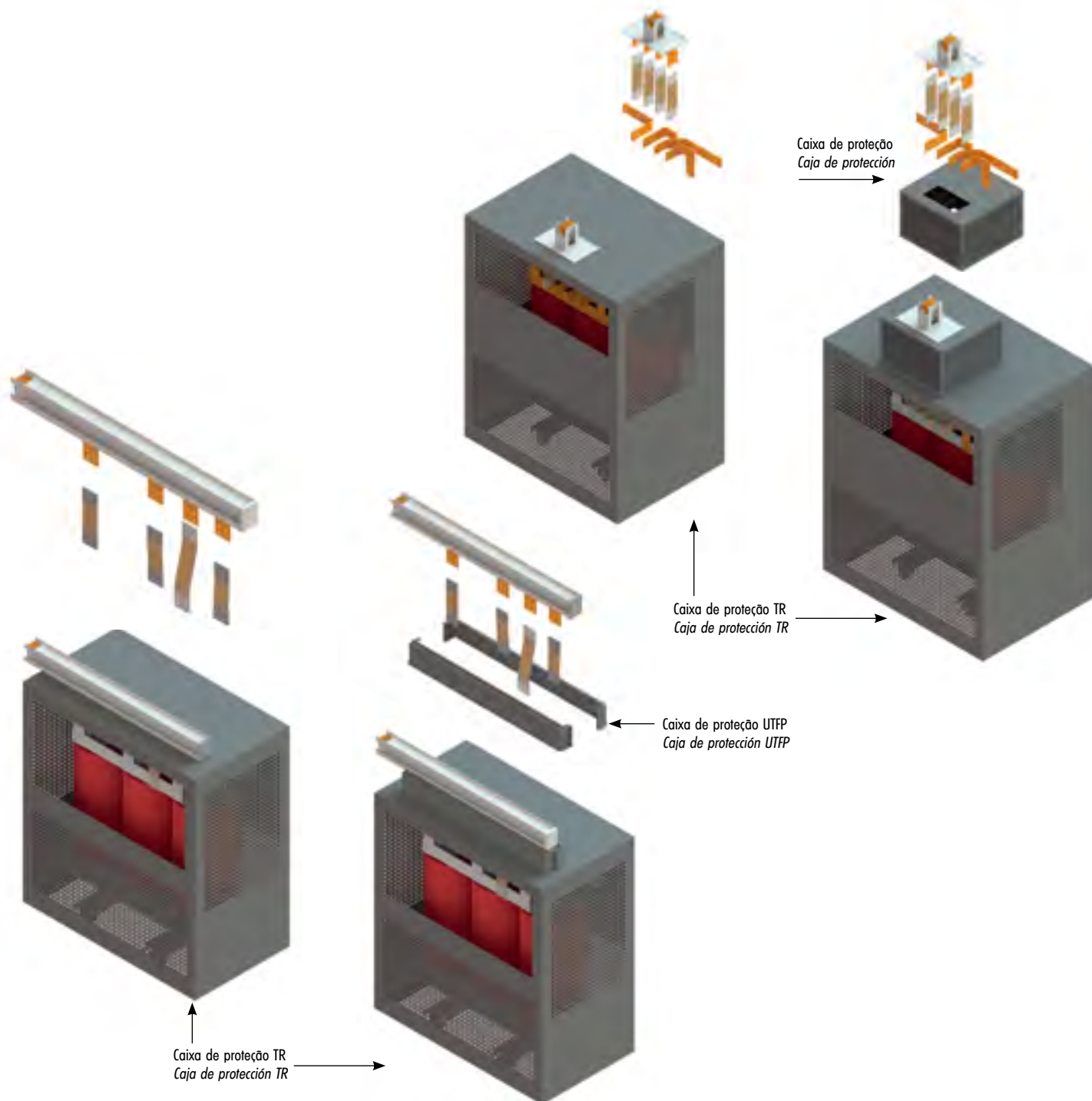
Se o transformador a seco estiver em uma caixa de proteção, um dos tipos de conexão mostrados nas páginas 50/51 será possível.

Se o espaço na caixa não permitir a conexão, é possível aplicar uma caixa de proteção. A solução é aplicável tanto para unidades de fase paralelas com para unidades terminal.

Si el transformador en resina fundida está en una caja de protección, uno de los tipos de conexión mostrados en las páginas 50/51 será posible.

Si el espacio en el caja no permite la conexión, es posible aplicar una caja de protección. La solución se aplica tanto a la unidades de fase paralelas como a las unidades terminales.

	400A	630A	800A	1000A	1250A	1600A	2000A	2500A	3200A	4000A	5000A
Caixa de proteção Caja de protección	I2X00511AAA	I2X00511AAA	I2X00511AAA	I2X00511AAA	I2X00511AAA	I2X00511AAA	I2X00511AAA	I2X00511AAA	I2X00511AAA	I2X00511AAA	I2X00511AAA
Caixa UTFP Caja UTFP	I2X00512AAA	I2X00512AAA	I2X00512AAA	I2X00512AAA	I2X00512AAA	I2X00512AAA	I2X00512AAA	I2X00512AAA	I2X00512AAA	I2X00512AAA	I2X00512AAA





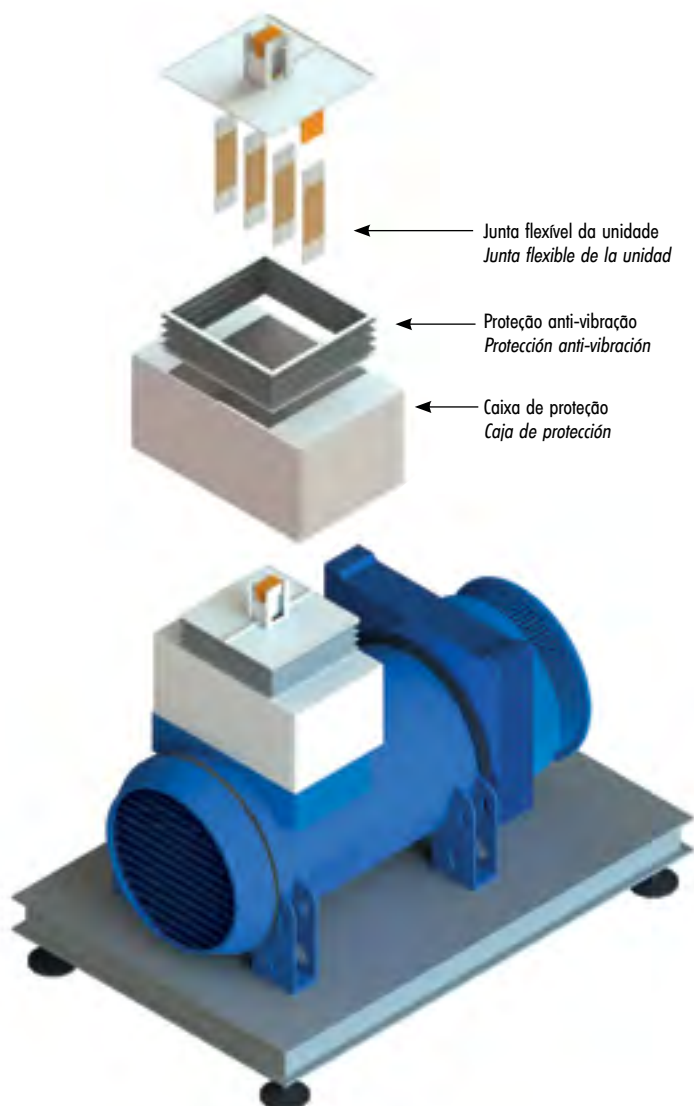
Para a conexão entre o condutor e o gerador, é fornecida a unidade terminal (padrão ou especial se necessário), com uma unidade de conexão flexível, uma caixa de proteção e uma unidade de proteção de amortecimento de vibração para proteger a conexão e para evitar a transmissão da vibração ao longo do condutor. Opcionalmente, podem ser necessárias barras de conexão dependendo do desenho do gerador.

Para la conexión entre el conductor y el generador, se suministra la unidad terminal (estándar o especial si fuera necesario), con una unidad de conexión flexible, una caja de protección y una unidad de protección de amortización de vibración para proteger la conexión y para evitar la transmisión de la vibración a lo largo del conductor. Opcionalmente, pueden ser necesarias barras de conexión dependiendo del diseño del generador.

Al	400A	630A	800A	1000A	1250A	1600A	2000A	2500A	3200A	4000A	5000A
Flexível Flexible	I2A04411AAA	I2A06411AAA	I2A08411AAA	I2A10411AAA	I2A13411AAA	I2A16411AAA	I2A20411AAA	I2A25411AAA	I2A32411AAA	I2A40411AAA	I2A50411AAA

Cu	630A	800A	1000A	1250A	1600A	2000A	2500A	3200A	4000A	5000A	6300A
Flexível Flexible	I2C06411AAA	I2C08411AAA	I2C10411AAA	I2C13411AAA	I2C16411AAA	I2C20411AAA	I2C25411AAA	I2C32411AAA	I2C40411AAA	I2C50411AAA	I2C63411AAA

	400A	630A	800A	1000A	1250A	1600A	2000A	2500A	3200A	4000A	5000A
Anti-vibração Anti-vibración	I2X00513AAA	I2X00513AAA	I2X00513AAA	I2X00513AAA	I2X00513AAA	I2X00513AAA	I2X00513AAA	I2X00513AAA	I2X00513AAA	I2X00513AAA	I2X00513AAA
Caixa de proteção Caja de protección	I2X00511AAA	I2X00511AAA	I2X00511AAA	I2X00511AAA	I2X00511AAA	I2X00511AAA	I2X00511AAA	I2X00511AAA	I2X00511AAA	I2X00511AAA	I2X00511AAA



AAA	= 3P + N + PE
BAA	= 3P + N + FE + PE
GAA	= 3P + N + FE/2 + PE
DAA	= 3P + 2N + PE
CAA	= 3P + PE

As letras que devem ser substituídas durante a etapa da encomenda de acordo com a versão solicitada, estão em **negrito**.

Las letras que deben ser reemplazadas durante la etapa del pedido de acuerdo con la versión solicitada, están en **negrita**.

- Para barramento de alumínio disponíveis somente para classificações  $\geq 1600A$ . Para classificações  $N=50\% F \leq 1250A$  a versão disponível com 5 condutores é (BAA).

Para bus de alumínio disponibles solamente para clasificaciones  $\geq 1600A$ . Para clasificaciones  $N=50\% F \leq 1250A$  la versión disponible con 5 conductores es (BAA).



Para dimensões exatas, contate o nosso departamento técnico.

Para dimensiones exactas, contacte a nuestro departamento técnico.

Para conexão entre o condutor e o transformador à óleo com uma conexão flexível com a unidade terminal (padrão ou especial de acordo com a necessidade). Se for necessário proteger a conexão e torná-la IP55, será necessária uma caixa de proteção (o transformador deverá ser fornecido com um flange de conexão). Pode ser necessário usar uma unidade de conexão diferente dependendo do tipo de transformador e da chegada do barramento (paralelo ou perpendicular aos terminais do transformador).

Para la conexión entre el conductor y el transformador a aceite con una conexión flexible con la unidad terminal (estándar o especial de acuerdo con la necesidad). Si fuera necesario proteger la conexión y convertirla en IP55 será necesaria una caja de protección (o el transformador deberá ser suministrado con una brida de conexión). Puede ser necesario usar una unidad de conexión diferente dependiendo del tipo de transformador y la llegada del bus (paralelo o perpendicular a los terminales del transformador).

Al	400A	630A	800A	1000A	1250A	1600A	2000A	2500A	3200A	4000A	5000A
----	------	------	------	-------	-------	-------	-------	-------	-------	-------	-------


Flexível Flexible	I2A0441AAA	I2A0641AAA	I2A0841AAA	I2A1041AAA	I2A1341AAA	I2A1641AAA	I2A2041AAA	I2A2541AAA	I2A3241AAA	I2A4041AAA	I2A5041AAA
----------------------	------------	------------	------------	------------	------------	------------	------------	------------	------------	------------	------------

Cu	630A	800A	1000A	1250A	1600A	2000A	2500A	3200A	4000A	5000A	6300A
----	------	------	-------	-------	-------	-------	-------	-------	-------	-------	-------

Flexível Flexible	I2C0641AAA	I2C0841AAA	I2C1041AAA	I2C1341AAA	I2C1641AAA	I2C2041AAA	I2C2541AAA	I2C3241AAA	I2C4041AAA	I2C5041AAA	I2C6341AAA
----------------------	------------	------------	------------	------------	------------	------------	------------	------------	------------	------------	------------

	500A	630A	800A	1000A	1250A	1600A	2000A	2500A	3200A	4000A	5000A
--	------	------	------	-------	-------	-------	-------	-------	-------	-------	-------

Caixa de proteção Caja de protección	I2X0051AAA	I2X0051AAA	I2X0051AAA	I2X0051AAA	I2X0051AAA	I2X0051AAA	I2X0051AAA	I2X0051AAA	I2X0051AAA	I2X0051AAA	I2X0051AAA
---	------------	------------	------------	------------	------------	------------	------------	------------	------------	------------	------------

 Para outras dimensões, contate o nosso departamento técnico.  
Para otras dimensiones, contate a nuestro departamento técnico.

AAA	= 3P + N + PE
BAA	= 3P + N + FE + PE
GAA	= 3P + N + FE/2 + PE
DAA	= 3P + 2N + PE
CAA	= 3P + PE

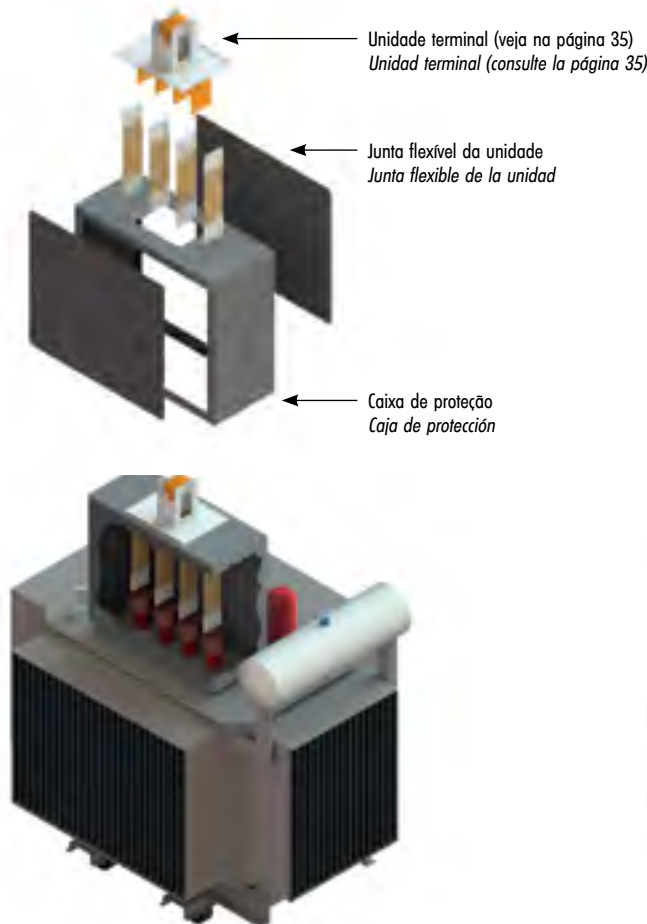
As letras que devem ser substituídas durante a etapa da encomenda de acordo com a versão solicitada, estão em **negrito**.

Las letras que deben ser reemplazadas durante la etapa del pedido de acuerdo con la versión solicitada, están en **negrita**.

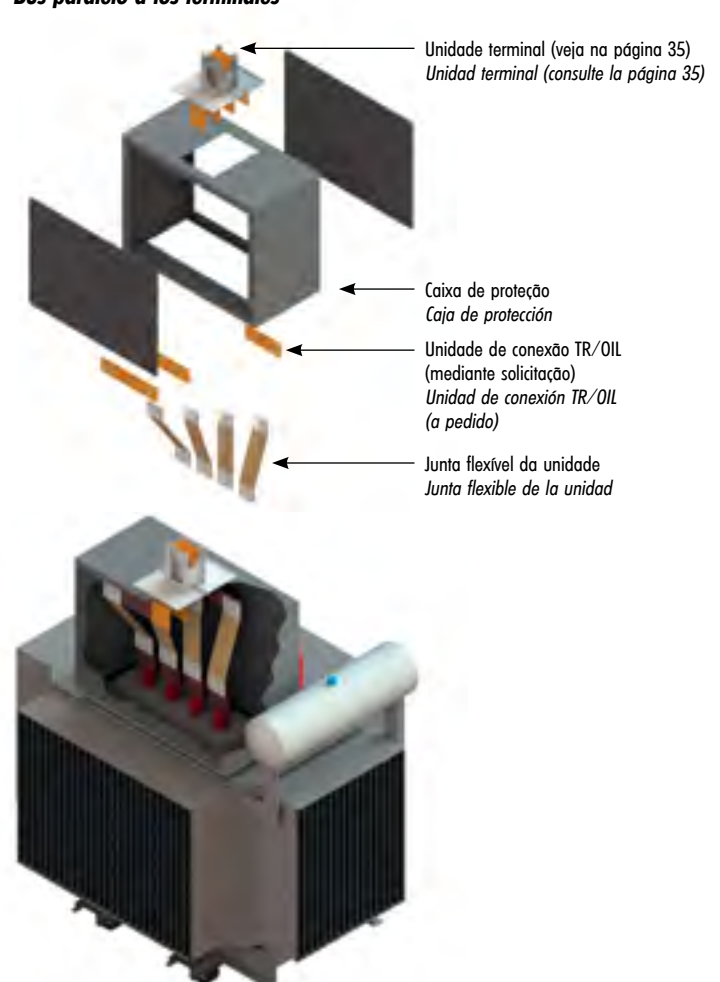
■ Para barramento de alumínio disponíveis somente para classificações  $\geq 1600A$ . Para classificações  $N=50\%$   $F \leq 1250A$  a versão disponível com 5 condutores é (BAA).

Para bus de aluminio disponibles solamente para clasificaciones  $\geq 1600A$ . Para clasificaciones  $N=50\%$   $F \leq 1250A$  la versión disponible con 5 conductores es (BAA).

**Barramento perpendicular aos terminais**  
**Bus perpendicular a los terminales**



**Barramento paralelo aos terminais**  
**Bus paralelo a los terminales**



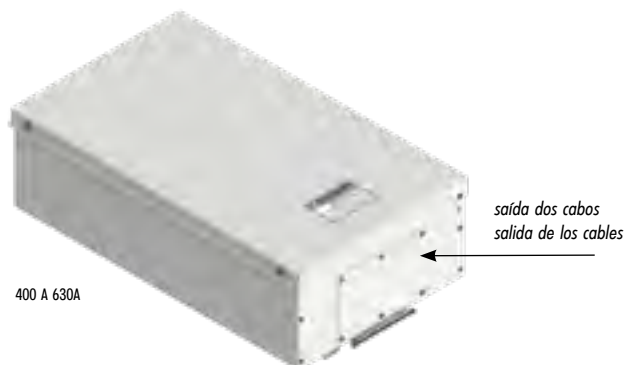
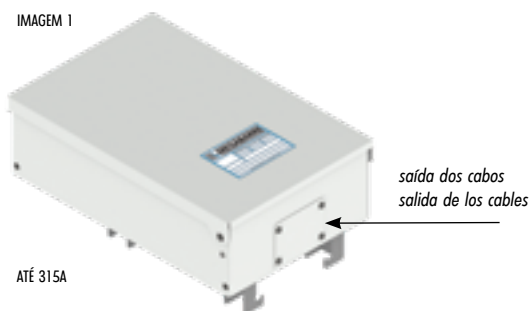
Utilizado para extrair corrente dos elementos retos de distribuição, as caixas de derivação podem ser preparadas para receber disjuntores de caixa moldada, seccionadoras com acionamento rotativo, porta fusíveis do tipo NH ou sem dispositivo de proteção. Sob encomenda, pode ser projetados equipamentos especiais com multi medidores, transformadores de corrente (TC) e acionamento do dispositivo de proteção por vara. Para os sistemas indicados acima temos corrente nominal máxima de até 630A com dois tipos de conjunto para extração de corrente (pinças), sendo um até 315A e outro de 400A a 630A. Importante, todas as unidades de caixa de derivação não podem ser inseridas ao barramento ou cabeadas com a linha elétrica de barramento energizada conforme norma NBR.

Utilizadas para extraer corriente de elementos de distribución rectos, las cajas de conexiones pueden diseñarse para recibir interruptor automático de caja moldeada, seccionadores de interruptor giratorio, portafusibles tipo NH o sin dispositivo de protección. Bajo pedido, se pueden diseñar equipos especiales, con medidores múltiples, transformadores de corriente (TC) y operación externa mediante pértiga. Para los sistemas anteriores tenemos una corriente nominal máxima de hasta 630 A con dos tipos de juegos de extracción de corriente (pinzas), uno de hasta 315 A y otro de hasta 400A a 630A. Es importante destacar que todas las unidades de caja de conexiones no pueden insertarse en el bus o cablearse con la línea de alimentación del bus alimentada a NBR.

### Caixa de derivação para disjuntor

#### Caixa de derivação con interruptor automático

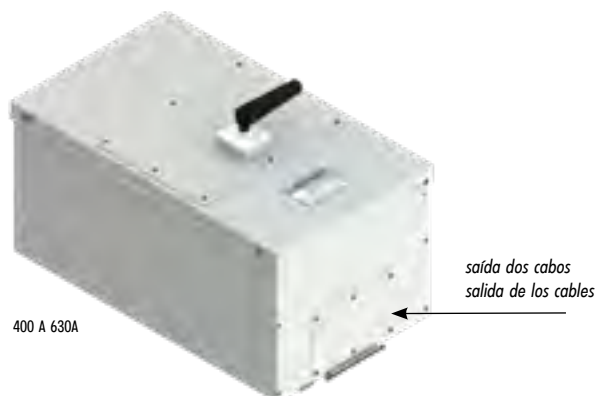
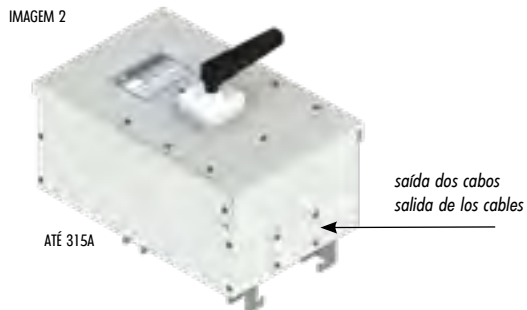
IMAGEM 1



### Caixa de derivação para seccionadora e disjuntor com acionamento rotativo

#### Caixa de derivação con seccionador rotatorio

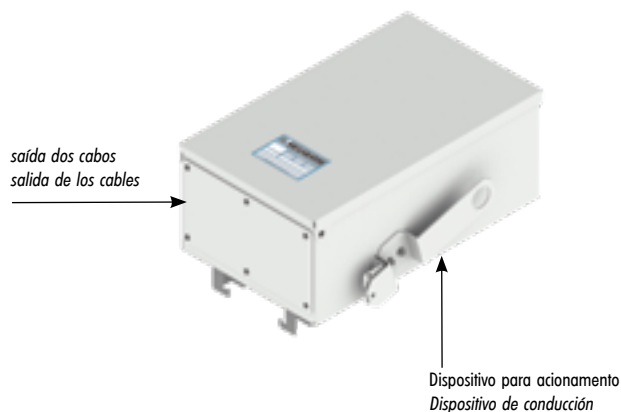
IMAGEM 2

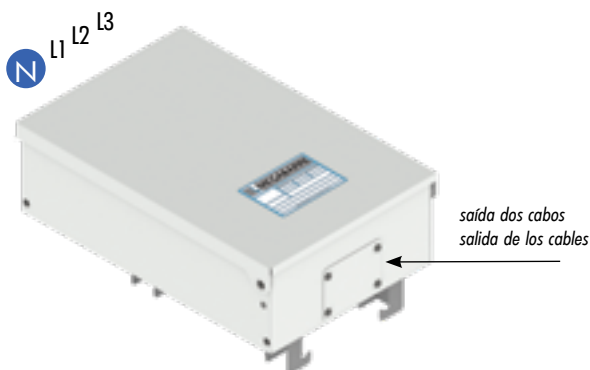


### Caixa de derivação para disjuntor com acionamento externo por vara

#### Caixa de derivação con operación externa mediante pértiga

IMAGEM 3



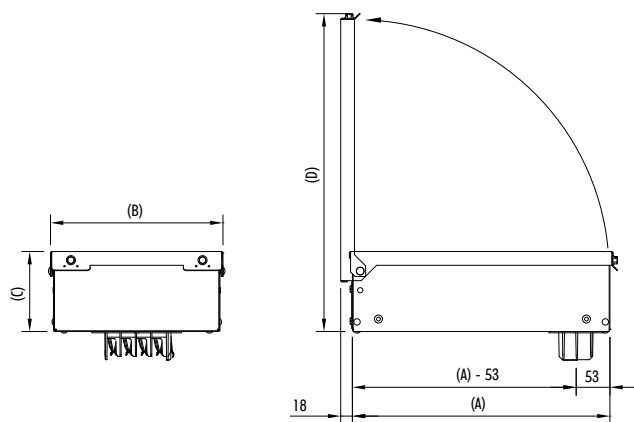


**Com disjuntor de caixa moldada**  
**Con interruptor automático**

Esta caixa de derivação é equipada com disjuntor de caixa moldada. Corrente nominal de 16A a 315A.

Esta caja de conexiones está equipada con interruptor automático. Corriente nominal de 16A a 315A.

Código / Código		(A)	(B)	(C)	(D)
		mm	mm	mm	mm
<b>125A</b>	I2X00VV1 <b>AAA</b>	420	280	125	525
<b>160A</b>	I2X00VV2 <b>AAA</b>	520	320	150	650
<b>250A</b>	I2X00VV2 <b>AAA</b>	520	320	150	650
<b>315A</b>	I2X00VV3 <b>AAA</b>	610	320	170	750



As letras que devem ser substituídas durante a etapa da encomenda de acordo com a versão solicitada, estão em **negrito**.

Las letras que deben ser reemplazadas durante la etapa del pedido de acuerdo con la versión solicitada, están en **negrita**.

	Conductor / Conductor				
	AAA	BAA	GAA	DAA	CAA
<b>AAH</b> = 3P + N + PE	●	-	-	-	-
<b>BAH</b> = 3P + N + FE + PE	-	●	●	-	-
<b>RAH</b> = 3P + NP + PE	●	-	-	-	-
<b>SAH</b> = 3P + NP + FE + PE	-	●	●	-	-
<b>DAH</b> = 3P + 2N + PE	-	-	-	●	-
<b>BBB</b> = 3P + PE	-	-	-	-	●

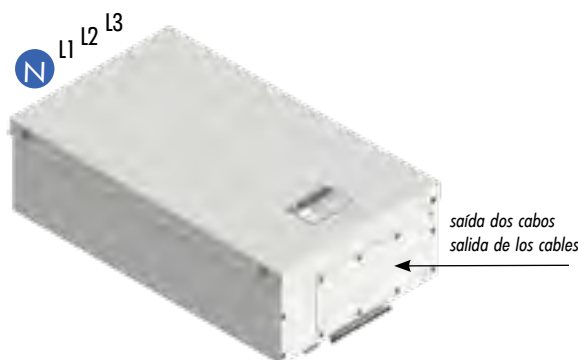
● a ser usado a ser usado - não disponível no disponible

**N.B.**  
Para as Informações adicionais, contate o nosso departamento técnico.  
Para obtener informaciones adicionales, contacte a nuestro departamento técnico.

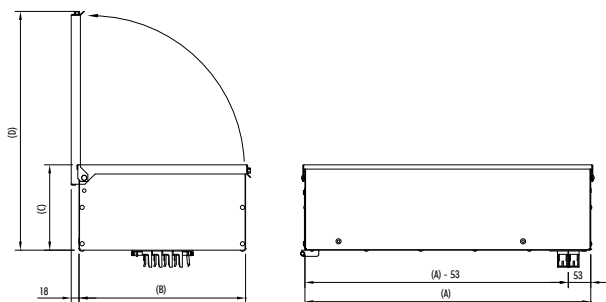
**Com disjuntor de caixa moldada**  
**Con interruptor automático**

Esta caixa de derivação é equipada com disjuntor de caixa moldada. Corrente nominal de 400A a 630A.

Esta caja de conexiones está equipada con interruptor automático. Corriente nominal de 400A a 630A.



Código / Código		(A)	(B)	(C)	(D)
		mm	mm	mm	mm
400A	I2X00VV7 <b>AAA</b>	560	420	200	710
630A	I2X00VV7 <b>AAA</b>	560	420	200	710



As letras que devem ser substituídas durante a etapa da encomenda de acordo com a versão solicitada, estão em **negrito**.

Las letras que deben ser reemplazadas durante la etapa del pedido de acuerdo con la versión solicitada, están en **negrita**.

	Conductor / Conductor				
	AAA	BAA	GAA	DAA	CAA
<b>AAH</b> = 3P + N + PE	●	-	-	-	-
<b>BAH</b> = 3P + N + FE + PE	-	●	●	-	-
<b>RAH</b> = 3P + NP + PE	●	-	-	-	-
<b>SAH</b> = 3P + NP + FE + PE	-	●	●	-	-
<b>DAH</b> = 3P + 2N + PE	-	-	-	●	-
<b>BBB</b> = 3P + PE	-	-	-	-	●

● a ser usado a ser usado - não disponível no disponible

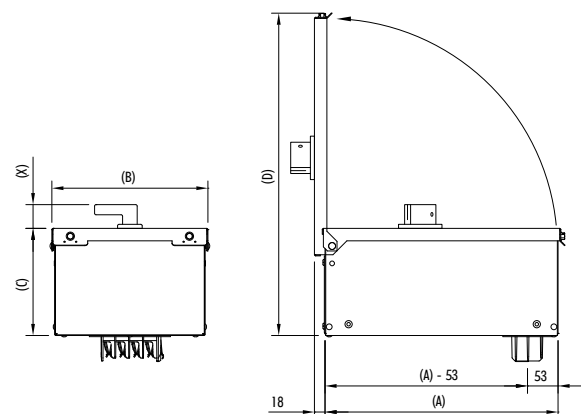
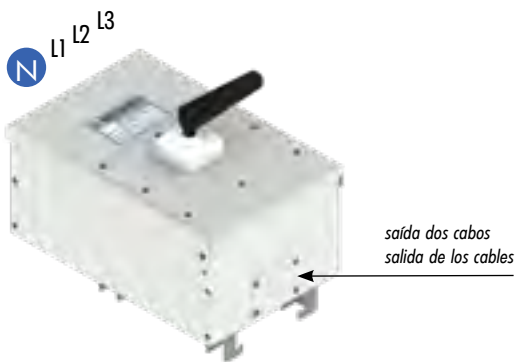
**N.B.**  
Para as Informações adicionais, contate o nosso departamento técnico.  
Para obtener informaciones adicionales, contacte a nuestro departamento técnico.

**Com seccionadora ou disjuntor com acionamento ativo**  
**Con seccionador o interruptor automático con accionamiento rotatorio**

Esta caixa de derivação é equipada com seccionadora ou disjuntor de caixa moldada com acionamento rotativo. Corrente nominal de 16A a 315A.

Esta caja de conexiones está equipada con un interruptor seccionador o interruptor automático con accionamiento rotatorio. Corriente nominal de 16A a 315A.

Código / Código		(A)	(B)	(C)	(D)
		mm	mm	mm	mm
<b>125A</b>	I2X00WT1 <b>AAA</b>	420	280	185	530
<b>160A</b>	I2X00WT2 <b>AAA</b>	520	320	210	680
<b>250A</b>	I2X00WT2 <b>AAA</b>	520	320	210	680
<b>350A</b>	I2X00WT3 <b>AAA</b>	610	320	240	800



NOTA: DIMENSÃO (X) VARIA DE ACORDO COM MARCA E MODELO DO ACIONAMENTO  
NOTA: LA DIMENSIÓN (X) VARÍA SEGÚN LA MARCA Y EL MODELO DE CONDUCCIÓN

As letras que devem ser substituídas durante a etapa da encomenda de acordo com a versão solicitada, estão em **negrito**.

Las letras que deben ser reemplazadas durante la etapa del pedido de acuerdo con la versión solicitada, están en **negrita**.

	Conductor / Conductor				
	AAA	BAA	GAA	DAA	CAA
<b>AAH</b> = 3P + N + PE	•	-	-	-	-
<b>BAH</b> = 3P + N + FE + PE	-	•	•	-	-
<b>RAH</b> = 3P + NP + PE	•	-	-	-	-
<b>SAH</b> = 3P + NP + FE + PE	-	•	•	-	-
<b>DAH</b> = 3P + 2N + PE	-	-	-	•	-
<b>BBB</b> = 3P + PE	-	-	-	-	•

• a ser usado a ser usado - não disponível no disponible

**N.B.**

Para as Informações adicionais, contate o nosso departamento técnico.

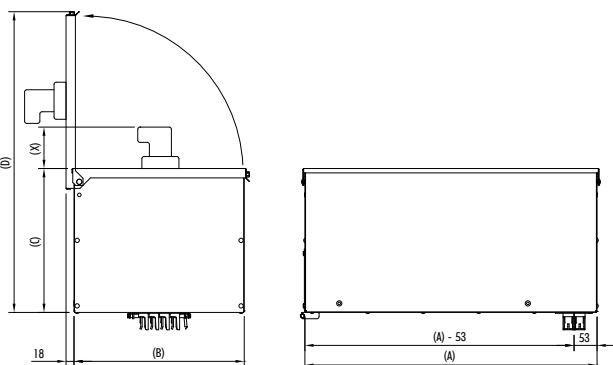
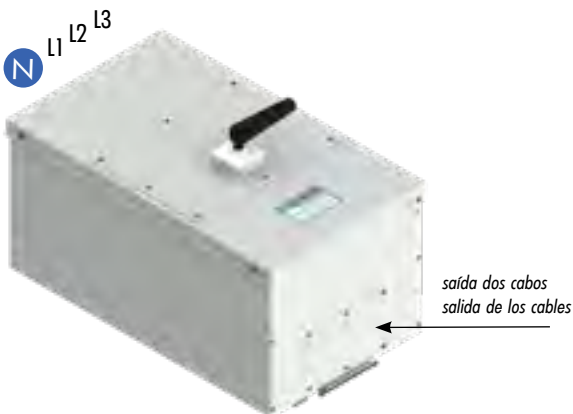
Para obtener informaciones adicionales, contate a nuestro departamento técnico.

**Com seccionadora ou disjuntor com acionamento rotativo**  
**Con seccionador o interruptor automático con accionamiento rotatorio**

Esta caixa de derivação é equipada com seccionadora ou disjuntor de caixa moldada com acionamento rotativo. Corrente nominal de 400A a 630A.

Esta caja de conexiones está equipada con un interruptor seccionador o interruptor automático con accionamiento rotatorio. Corriente nominal de 400A a 630A.

Código / Código		(A)	(B)	(C)	(D)
		mm	mm	mm	mm
400A	I2X00WT5 <b>AAA</b>	680	410	340	710
630A	I2X00WT6 <b>AAA</b>	680	410	340	710



NOTA: DIMENSÃO (X) VARIA DE ACORDO COM MARCA E MODELO DO ACIONAMENTO  
NOTA: LA DIMENSIÓN (X) VARÍA SEGÚN LA MARCA Y EL MODELO DE CONDUCCIÓN

As letras que devem ser substituídas durante a etapa da encomenda de acordo com a versão solicitada, estão em **negrito**.

Las letras que deben ser reemplazadas durante la etapa del pedido de acuerdo con la versión solicitada, están en **negrita**.

	Conductor / Conductor				
	AAA	BAA	GAA	DAA	CAA
<b>AAH</b> = 3P + N + PE	•	-	-	-	-
<b>BAH</b> = 3P + N + FE + PE	-	•	•	-	-
<b>RAH</b> = 3P + NP + PE	•	-	-	-	-
<b>SAH</b> = 3P + NP + FE + PE	-	•	•	-	-
<b>DAH</b> = 3P + 2N + PE	-	-	-	•	-
<b>BBB</b> = 3P + PE	-	-	-	-	•

• a ser usado a ser usado - não disponível no disponible

**N.B.**

Para as Informações adicionais, contate o nosso departamento técnico.

Para obtener informaciones adicionales, contate a nuestro departamento técnico.

**Tabela Dimensional - Interruptores**  
**Tabela Dimensional - Interruptores**

Esta caixa de derivação é equipada com disjuntor e o seu acionamento é realizado através de um dispositivo externo a caixa com a utilização de uma haste. (por vara). Corrente nominal de 16A a 400A.

Esta caja de conexiones está equipada con un interruptor automático y su activación se lleva a cabo a través de una operación externa mediante pértiga. Corriente nominal de 16A a 400A.



saída dos cabos  
salida de los cables

Dispositivo para acionamento  
Dispositivo de conducción

Código / Código		(A)	(B)	(C)	(D)
		mm	mm	mm	mm
<b>125A</b>	I2X00WF1 <b>AAA</b>	420	330	190	525
<b>160A</b>	I2X00WF2 <b>AAA</b>	520	370	210	650
<b>250A</b>	I2X00WF2 <b>AAA</b>	520	370	210	650
<b>315A</b>	I2X00WF3 <b>AAA</b>	610	370	245	750
<b>400A</b>	I2X00WF4 <b>AAA</b>	735	470	340	710

As letras que devem ser substituídas durante a etapa da encomenda de acordo com a versão solicitada, estão em **negrito**.

Las letras que deben ser reemplazadas durante la etapa del pedido de acuerdo con la versión solicitada, están en **negrita**.

Conductor / Conductor

	AAA	BAA	GAA	DAA	CAA
<b>AAH</b> = 3P + N + PE	•	-	-	-	-
<b>BAH</b> = 3P + N + FE + PE	-	•	•	-	-
<b>RAH</b> = 3P + NP + PE	•	-	-	-	-
<b>SAH</b> = 3P + NP + FE + PE	-	•	•	-	-
<b>DAH</b> = 3P + 2N + PE	-	-	-	•	-
<b>BBB</b> = 3P + PE	-	-	-	-	•

• a ser usado a ser usado - não disponível no disponible

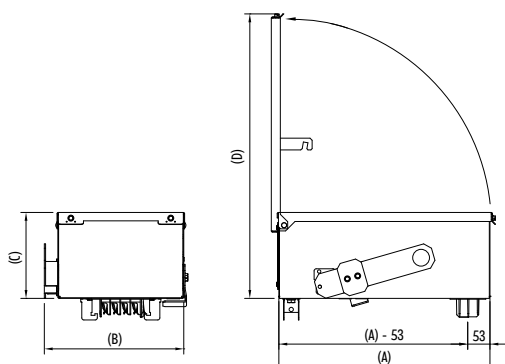
**N.B.**

Para as Informações adicionais, contate o nosso departamento técnico.

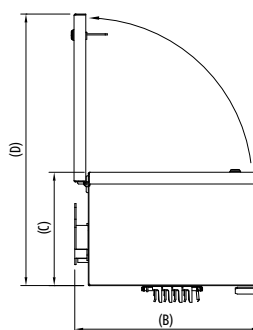
Para obtener informaciones adicionales, contacte a nuestro departamento técnico.



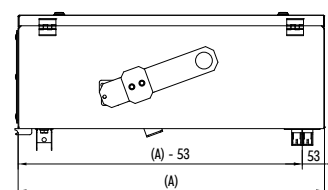
Dispositivo para acionamento  
Dispositivo de conducción



ATÉ 350A



DE 400 A 630A



Utilizada em trechos verticais de linhas elétricas pré-fabricadas para medição individualizada de consumo de energia em edifícios residenciais e comerciais.

Preparada para receber disjuntor geral de até 400A, medidores digitais que podem variar de 2, 4, 6, 9 e 12 unidades e mini-disjuntores de saída a caixa de medição é fabrica conforme requisitos técnicos estabelecidos pelas concessionárias de energia de cada região

Se utiliza en secciones verticales de líneas eléctricas prefabricadas para la medición individualizada del consumo de energía en edificios residenciales y comerciales. Listo para recibir un interruptor general de hasta 400 A, medidores digitales que van de 2, 4, 6, 9 y 12 juntos y mini interruptores de salida, la caja del medidor se fabrica de acuerdo con los requisitos técnicos establecidos por las empresas de servicios de energía de cada región.



Caixa de medição centralizada  
Caja de medición centralizada

Código / Código		(A)	(B)	LARGURA ANCHO	MEDIDORES METROS
		mm	mm	mm	Unidades
<b>MECII</b>	12X00M02 <b>AAA</b>	1000	500	250	2
<b>MECIV</b>	12X00M04 <b>AAA</b>	1400	500	250	4
<b>MECVI</b>	12X00M06 <b>AAA</b>	1620	500	250	6
<b>MECIX</b>	12X00M09 <b>AAA</b>	1620	750	250	9
<b>MECXII</b>	12X00M12 <b>AAA</b>	1620	1000	250	12

As letras que devem ser substituídas durante a etapa da encomenda de acordo com a versão solicitada, estão em **negrito**.

Las letras que deben ser reemplazadas durante la etapa del pedido de acuerdo con la versión solicitada, están en **negrita**.

	Conductor / Conductor				
	<b>AAA</b>	<b>BAA</b>	<b>GAA</b>	<b>DAA</b>	<b>CAA</b>
<b>AAH</b> = 3P + N + PE	•	-	-	-	-
<b>BAH</b> = 3P + N + FE + PE	-	•	•	-	-
<b>RAH</b> = 3P + NP + PE	•	-	-	-	-
<b>SAH</b> = 3P + NP + FE + PE	-	•	•	-	-
<b>DAH</b> = 3P + 2N + PE	-	-	-	•	-
<b>BBB</b> = 3P + PE	-	-	-	-	•

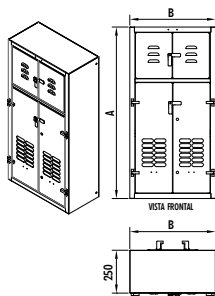
• a ser usado a ser usado - não disponível no disponible

**N.B.**

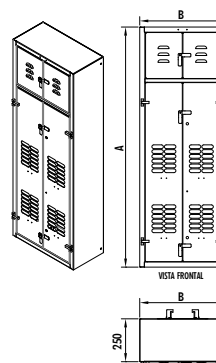
Para as Informações adicionais, contate o nosso departamento técnico.

Para obtener informaciones adicionales, contacte a nuestro departamento técnico.

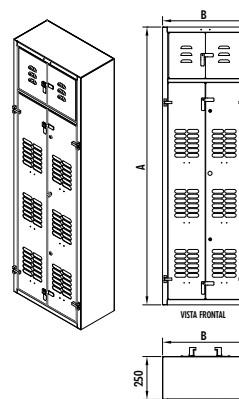
2 MEDIDORES



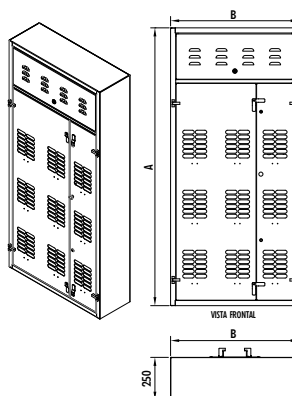
4 MEDIDORES



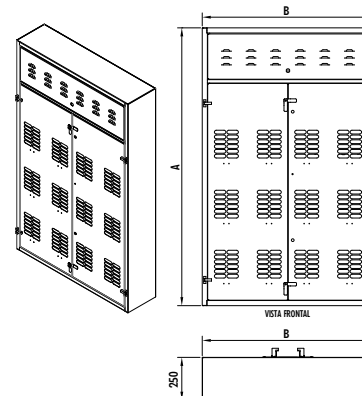
6 MEDIDORES



9 MEDIDORES



12 MEDIDORES

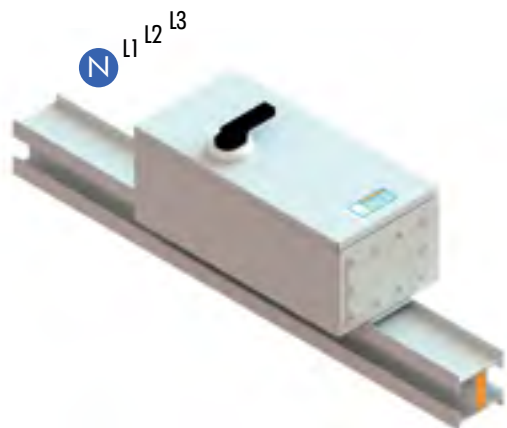


**Com interruptor seccionador + porta fusível**  
**Con interruptor seccionador + portafusible**

Esta unidade é usada para obter energia das linhas elétricas do barramento e é instalado na junção entre duas unidades. A unidade de derivação é equipada com um interruptor seccionador rotativo (AC23A) com um porta-fusível (fusíveis não incluídos) e pode ser instalada somente se as linhas elétricas do barramento não estiver energizado.

*Esta unidad se usa para obtener energía de la líneas eléctricas de bus y está instalado en la unión entre dos unidades. La unidad de derivación está equipada con un interruptor seccionador rotativo (AC23A) y un portafusible (fusibles no incluidos) y se puede instalar solamente si la líneas eléctricas de bus no está energizado.*

	B85	B95	B130	B160	B180	2B100	2B130	2B160	2B180	3B160	
	400A Al										
	630A Al										
	800A Al										
	630A Cu										
	800A Cu	1000A Al									
	1000A Cu	1250A Al	1600A Al				2500A Al		4000A Al	5000A Al	fusível
	1250A Cu	1600A Cu	2000A Cu	2500A Cu	2000A Al	3200A Cu	4000A Cu	3200A Al	5000A Cu	6320A Cu	fusível
125A	I2X81W20AAA	I2X82W20AAA	I2X83W20AAA	I2X84W20AAA	I2X85W20AAA	I2X91W20AAA	I2X92W20AAA	I2X93W20AAA	I2X94W20AAA	I2X97W20AAA	NH00
160A	I2X81W21AAA	I2X82W21AAA	I2X83W21AAA	I2X84W21AAA	I2X85W21AAA	I2X91W21AAA	I2X92W21AAA	I2X93W21AAA	I2X94W21AAA	I2X97W21AAA	NH1
300A	I2X81W22AAA	I2X82W22AAA	I2X83W22AAA	I2X84W22AAA	I2X85W22AAA	I2X91W22AAA	I2X92W22AAA	I2X93W22AAA	I2X94W22AAA	I2X97W22AAA	NH2
500A	I2X81W23AAA	I2X82W23AAA	I2X83W23AAA	I2X84W23AAA	I2X85W23AAA	I2X91W23AAA	I2X92W23AAA	I2X93W23AAA	I2X94W23AAA	I2X97W23AAA	NH3
630A	I2X81W24AAA	I2X82W24AAA	I2X83W24AAA	I2X84W24AAA	I2X85W24AAA	I2X91W24AAA	I2X92W24AAA	I2X93W24AAA	I2X94W24AAA	I2X97W24AAA	NH3
800A	I2X81W25AAA	I2X82W25AAA	I2X83W25AAA	I2X84W25AAA	I2X85W25AAA	I2X91W25AAA	I2X92W25AAA	I2X93W25AAA	I2X94W25AAA	I2X97W25AAA	NH4A
1250A	I2X81W27AAA	I2X82W27AAA	I2X83W27AAA	I2X84W27AAA	I2X85W27AAA	I2X91W27AAA	I2X92W27AAA	I2X93W27AAA	I2X94W27AAA	I2X97W27AAA	NH4A



As letras que devem ser substituídas durante a etapa da encomenda de acordo com a versão solicitada, estão em **negrito**.

*Las letras que deben ser reemplazadas durante la etapa del pedido de acuerdo con la versión solicitada, están en **negrita**.*

Conductor / Conductor

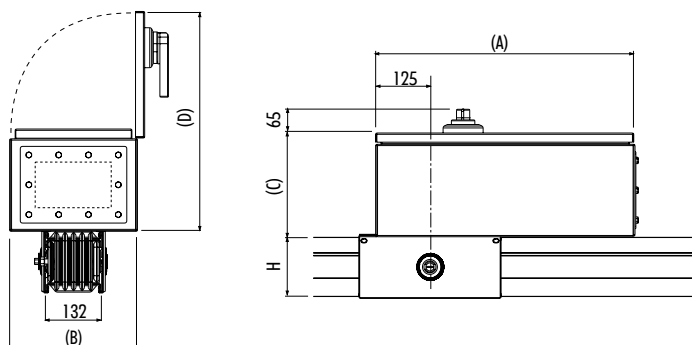
	AAA	BAA	GAA	DAA	CAA
<b>AAH</b> = 3P + N + PE	•	-	-	-	-
<b>BAH</b> = 3P + N + FE + PE	-	•	-	-	-
<b>RAH</b> = 3P + NP + PE	•	-	-	-	-
<b>SAH</b> = 3P + NP + FE + PE	-	•	•	-	-
<b>DAH</b> = 3P + 2N + PE	-	-	-	•	-
<b>BBB</b> = 3P + PE	-	-	-	-	•

• a ser usado / a ser usado      - não disponível / no disponible

**N.B.**

Para as Informações adicionais, contate o nosso departamento técnico.

*Para obtener informaciones adicionales, contacte a nuestro departamento técnico.*



Para outras dimensões, contate o nosso departamento técnico.

*Para otras dimensiones, contacte a nuestro departamento técnico.*

**i** dimensões / dimensiones

	(A)	(B)	(C)	(D)
125A	650	320	250	550
160A	650	320	250	550
300A	650	320	250	550
500A	750	450	300	730
630A	750	450	300	730
800A	1200	550	300	830
1250A	1200	550	300	830



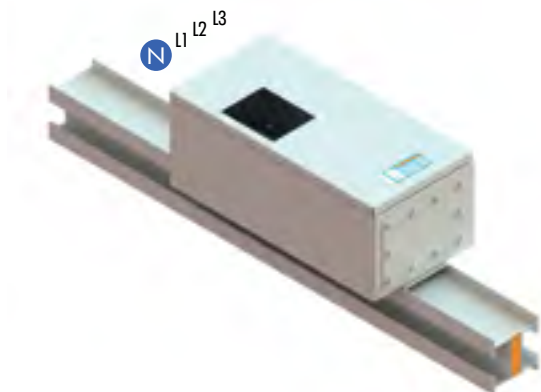
**Preparada para interruptor seccionador automático (MCCB)**

**Preparada para interruptor seccionador automático (MCCB)**

Esta unidade é usada para obter energia do linhas elétricas de barramento reto e é instalado na junção entre duas unidades. A unidade de derivação é adequada para uma pré-disposição que precisa ser especificada durante a fase de pedido (marca e modelo). Mediante solicitação a unidade de derivação pode ser fornecida somente pré-disposta (interruptor não incluído) ou com o interruptor (interruptor instalado). Classificação nominal de 125A / 1250A

Esta unidad se usa para obtener energía del líneas eléctricas de bus recto y está instalado en la unión entre dos unidades. La unidad de derivación es adecuada para una predisposición que precisa ser especificada durante la fase de pedido (marca y modelo). A pedido, la unidad de derivación puede ser suministrada solamente predispuesta (interruptor no incluido) o con el interruptor incluido (interruptor instalado). Clasificación nominal de 125A/1250A

	B85	B95	B130	B160	B180	2B100	2B130	2B160	2B180	3B160
400A Al										
630A Al										
800A Al										
630A Cu										
800A Cu		1000A Al								
1000A Cu		1250A Al	1600A Al				2500A Al		4000A Al	5000A Al
1250A Cu		1600A Cu	2000A Cu	2500A Cu	2000A Al	3200A Cu	4000A Cu	3200A Al	5000A Cu	6320A Cu
125A	I2X81W40AAA	I2X82W40AAA	I2X83W40AAA	I2X84W40AAA	I2X85W40AAA	I2X91W40AAA	I2X92W40AAA	I2X93W40AAA	I2X94W40AAA	I2X97W40AAA
160A	I2X81W41AAA	I2X82W41AAA	I2X83W41AAA	I2X84W41AAA	I2X85W41AAA	I2X91W41AAA	I2X92W41AAA	I2X93W41AAA	I2X94W41AAA	I2X97W41AAA
300A	I2X81W42AAA	I2X82W42AAA	I2X83W42AAA	I2X84W42AAA	I2X85W42AAA	I2X91W42AAA	I2X92W42AAA	I2X93W42AAA	I2X94W42AAA	I2X97W42AAA
500A	I2X81W43AAA	I2X82W43AAA	I2X83W43AAA	I2X84W43AAA	I2X85W43AAA	I2X91W43AAA	I2X92W43AAA	I2X93W43AAA	I2X94W43AAA	I2X97W43AAA
630A	I2X81W44AAA	I2X82W44AAA	I2X83W44AAA	I2X84W44AAA	I2X85W44AAA	I2X91W44AAA	I2X92W44AAA	I2X93W44AAA	I2X94W44AAA	I2X97W44AAA
800A	I2X81W45AAA	I2X82W45AAA	I2X83W45AAA	I2X84W45AAA	I2X85W45AAA	I2X91W45AAA	I2X92W45AAA	I2X93W45AAA	I2X94W45AAA	I2X97W45AAA
1000A	I2X81W46AAA	I2X82W46AAA	I2X83W46AAA	I2X84W46AAA	I2X85W46AAA	I2X91W46AAA	I2X92W46AAA	I2X93W46AAA	I2X94W46AAA	I2X97W46AAA
1250A	I2X81W47AAA	I2X82W47AAA	I2X83W47AAA	I2X84W47AAA	I2X85W47AAA	I2X91W47AAA	I2X92W47AAA	I2X93W47AAA	I2X94W47AAA	I2X97W47AAA



As letras que devem ser substituídas durante a etapa da encomenda de acordo com a versão solicitada, estão em **negrito**.

Las letras que deben ser reemplazadas durante la etapa del pedido de acuerdo con la versión solicitada, están en **negrita**.

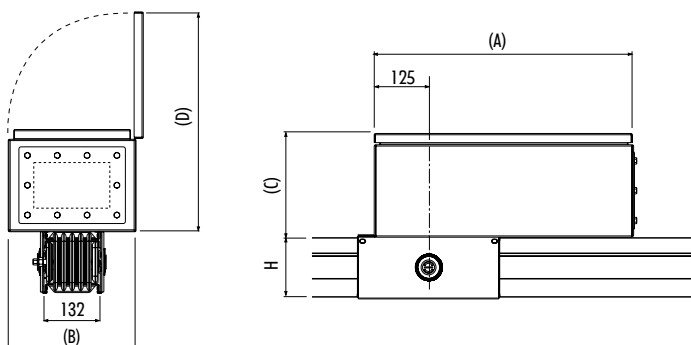
	Conductor / Conductor				
	AAA	BAA	GAA	DAA	CAA
<b>AAH</b> = 3P + N + PE	•	-	-	-	-
<b>BAH</b> = 3P + N + FE + PE	-	•	•	-	-
<b>RAH</b> = 3P + NP + PE	•	-	-	-	-
<b>SAH</b> = 3P + NP + FE + PE	-	•	•	-	-
<b>DAH</b> = 3P + 2N + PE	-	-	-	•	-
<b>BBB</b> = 3P + PE	-	-	-	-	•

• a ser usado / a ser usado    - não disponível / no disponible

**N.B.**

Para as Informações adicionais, contate o nosso departamento técnico.

Para obtener informaciones adicionales, contacte a nuestro departamento técnico.



Para outras dimensões, contate o nosso departamento técnico.

Para otras dimensiones, contacte a nuestro departamento técnico.

**i** dimensões / dimensiones

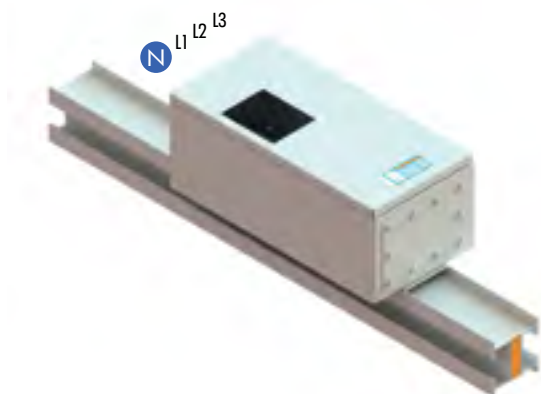
	(A)	(B)	(C)	(D)
125A	650	320	250	550
160A	650	320	250	550
300A	650	320	250	550
500A	750	450	300	730
630A	750	450	300	730
800A	1200	550	300	830
1250A	1200	550	300	830

Vazio  
Vacío

Esta unidade é usada para obter energia do sistema de linhas elétricas de barramento e é instalada na junção entre duas unidades. Esta unidade não tem nenhum dispositivo de proteção, então a unidade de derivação pode ser instalada e cabeada somente se o condutor não estiver energizado. Classificação nominal de 125A / 1250A.

Esta unidad se usa para obtener energía del sistema de líneas eléctricas de bus y está instalada en la unión entre dos unidades. Esta unidad no tiene un dispositivo de protección, entonces la unidad de derivación puede ser cableada sólo si el conductor no está energizado. Clasificación nominal de 125A/1250A.

	B85	B95	B130	B160	B180	2B100	2B130	2B160	2B180	3B160
	400A Al 630A Al 800A Al 630A Cu 800A Cu 1000A Cu 1250A Cu	1600A Al 2000A Cu	1250A Al 1600A Cu	2500A Cu	2000A Al	3200A Cu	2500A Al 4000A Cu	3200A Al	4000A Al 5000A Cu	5000A Al 6320A Cu
125A	I2X81W30AAA	I2X82W30AAA	I2X83W30AAA	I2X84W30AAA	I2X85W30AAA	I2X91W30AAA	I2X92W30AAA	I2X93W30AAA	I2X94W30AAA	I2X97W30AAA
160A	I2X81W31AAA	I2X82W31AAA	I2X83W31AAA	I2X84W31AAA	I2X85W31AAA	I2X91W31AAA	I2X92W31AAA	I2X93W31AAA	I2X94W31AAA	I2X97W31AAA
300A	I2X81W32AAA	I2X82W32AAA	I2X83W32AAA	I2X84W32AAA	I2X85W32AAA	I2X91W32AAA	I2X92W32AAA	I2X93W32AAA	I2X94W32AAA	I2X97W32AAA
500A	I2X81W33AAA	I2X82W33AAA	I2X83W33AAA	I2X84W33AAA	I2X85W33AAA	I2X91W33AAA	I2X92W33AAA	I2X93W33AAA	I2X94W33AAA	I2X97W33AAA
630A	I2X81W34AAA	I2X82W34AAA	I2X83W34AAA	I2X84W34AAA	I2X85W34AAA	I2X91W34AAA	I2X92W34AAA	I2X93W34AAA	I2X94W34AAA	I2X97W34AAA
800A	I2X81W35AAA	I2X82W35AAA	I2X83W35AAA	I2X84W35AAA	I2X85W35AAA	I2X91W35AAA	I2X92W35AAA	I2X93W35AAA	I2X94W35AAA	I2X97W35AAA
1250A	I2X81W37AAA	I2X82W37AAA	I2X83W37AAA	I2X84W37AAA	I2X85W37AAA	I2X91W37AAA	I2X92W37AAA	I2X93W37AAA	I2X94W37AAA	I2X97W37AAA



As letras que devem ser substituídas durante a etapa da encomenda de acordo com a versão solicitada, estão em **negrito**.

Las letras que deben ser reemplazadas durante la etapa del pedido de acuerdo con la versión solicitada, están en **negrita**.

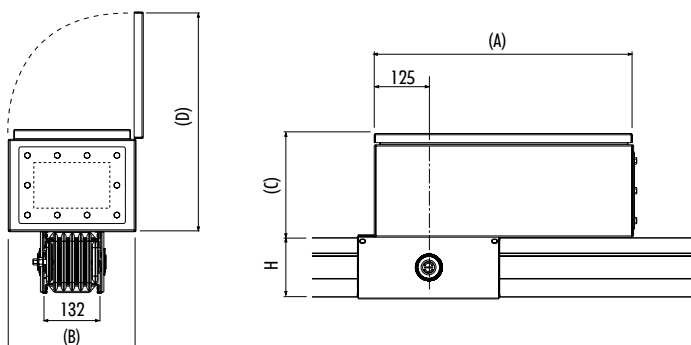
	Conductor / Conductor				
	AAA	BAA	GAA	DAA	CAA
<b>AAH</b> = 3P + N + PE	•	•	-	-	-
<b>BAH</b> = 3P + N + FE + PE	-	-	•	-	-
<b>RAH</b> = 3P + NP + PE	•	-	-	-	-
<b>SAH</b> = 3P + NP + FE + PE	-	•	•	-	-
<b>DAH</b> = 3P + 2N + PE	-	-	-	•	-
<b>BBB</b> = 3P + PE	-	-	-	-	•

• a ser usado a ser usado - não disponível no disponible

**N.B.**

Para as Informações adicionais, contate o nosso departamento técnico.

Para obtener informaciones adicionales, contacte a nuestro departamento técnico.



Para outras dimensões, contate o nosso departamento técnico.

Para otras dimensiones, contacte a nuestro departamento técnico.

**i** dimensões  
dimensiones

	(A)	(B)	(C)	(D)
125A	650	320	250	550
160A	650	320	250	550
300A	650	320	250	550
500A	750	450	300	730
630A	750	450	300	730
800A	1200	550	300	830
1250A	1200	550	300	830

**TAMPA DE FECHAMENTO**  
**TAPA DE CIERRE**

Esta unidade (composta de 2 fechamentos e seus parafusos de fixação) é usada para garantir o grau de proteção IP55 na junção entre duas unidades do percurso de linhas elétricas de barramento. Mediante solicitação, está disponível a versão IP66 somente para séries de transporte (sem unidades de derivação)

Esta unidad (compuesta por 2 cierres y sus tornillos de fijación) se usa para garantizar el grado de protección IP55 en la unión entre dos unidades de recorrido del líneas eléctricas de bus. A pedido, está disponible la versión IP66 solamente para las series de transporte (sin unidades de derivación)

Al	400A	630A	800A	1000A	1250A	1600A	2000A	2500A	3200A	4000A	5000A
	I2X00Z01AAA	I2X00Z01AAA	I2X00Z01AAA	I2X00Z01AAA	I2X00Z01AAA	I2X00Z01AAA	I2X00Z01AAA	I2X00Z01AAA	I2X00Z01AAA	I2X00Z01AAA	I2X00Z01AAA
Cu	630A	800A	1000A	1250A	1600A	2000A	2500A	3200A	4000A	5000A	6300A
	I2X00Z01AAA	I2X00Z01AAA	I2X00Z01AAA	I2X00Z01AAA	I2X00Z01AAA	I2X00Z01AAA	I2X00Z01AAA	I2X00Z01AAA	I2X00Z01AAA	I2X00Z01AAA	I2X00Z01AAA

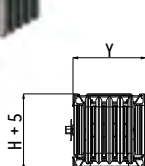
<b>AAA</b> =	<b>AAA</b> 3P + N + PE
	<b>CAA</b> 3P + PE
<b>BAA</b> =	<b>BAA</b> 3P + N + FE + PE
	= <b>GAA</b> 3P + N + FE/2 + PE
	= <b>DAA</b> 3P + 2N + PE

As letras que devem ser substituídas durante a etapa da encomenda de acordo com a versão solicitada, estão em **negrito**.

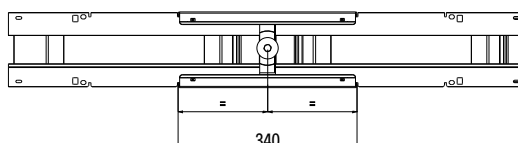
Las letras que deben ser reemplazadas durante la etapa del pedido de acuerdo con la versión solicitada, están en **negrita**.

**i** dimensões  
dimensiones

(H)	Al	Cu
	mm	mm
400A	129	-
630A	129	129
800A	129	129
1000A	139	129
1250A	139	129
1600A	174	139
2000A	224	174
2500A	312	204
3200A	372	252
4000A	412	312
5000A	540	412
6300A	-	540



Todas as vedações são fornecidas já montadas.  
Todas las juntas son suministradas ya montadas.



(Y)	4P	5P
	AAA	BAA
	CAA	GAA
	DAA	
	mm	mm
	132	154

**TAMPA FINAL**  
**TAPA FINAL**

Esta unidade é usada para garantir o grau de proteção IP55 no final do percurso de linhas elétricas do barramento.

Esta unidad se usa para garantizar el grado de protección IP55 en el final de recorrido del líneas eléctricas de bus.

Al	400A	630A	800A	1000A	1250A	1600A	2000A	2500A	3200A	4000A	5000A
	I2X81Y01AAA	I2X81Y01AAA	I2X81Y01AAA	I2X82Y01AAA	I2X82Y01AAA	I2X83Y01AAA	I2X85Y01AAA	I2X91Y01AAA	I2X93Y01AAA	I2X94Y01AAA	I2X97Y01AAA
Cu	630A	800A	1000A	1250A	1600A	2000A	2500A	3200A	4000A	5000A	6300A
	I2X81Y01AAA	I2X81Y01AAA	I2X81Y01AAA	I2X81Y01AAA	I2X82Y01AAA	I2X83Y01AAA	I2X84Y01AAA	I2X91Y01AAA	I2X92Y01AAA	I2X94Y01AAA	I2X97Y01AAA

<b>AAA</b> =	<b>AAA</b> 3P + N + PE
	<b>CAA</b> 3P + PE
<b>BAA</b> =	<b>BAA</b> 3P + N + FE + PE
	= <b>GAA</b> 3P + N + FE/2 + PE
	= <b>DAA</b> 3P + 2N + PE

As letras que devem ser substituídas durante a etapa da encomenda de acordo com a versão solicitada, estão em **negrito**.

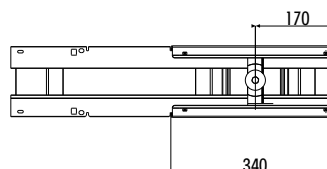
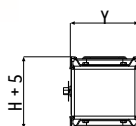
Las letras que deben ser reemplazadas durante la etapa del pedido de acuerdo con la versión solicitada, están en **negrita**.

**i** dimensões  
dimensiones

(H)	Al	Cu
	mm	mm
400A	129	-
630A	129	129
800A	129	129
1000A	139	129
1250A	139	129
1600A	174	139
2000A	224	174
2500A	312	204
3200A	372	252
4000A	412	312
5000A	540	412
6300A	-	540



Todas as vedações são fornecidas já montadas.  
Todas las juntas son suministradas ya montadas.



(Y)	4P	5P
	AAA	BAA
	CAA	GAA
	DAA	
	mm	mm
	132	154

Para os dados técnicos, veja a página 133  
Para los datos técnicos, consulte la página 133

Esta unidade é usada para cobrir a abertura na parede através da qual as linhas elétricas do barramento passa. O material do espaçador não é incluído e a unidade pode ser aplicada mesmo na presença da unidade de barreira contra incêndio. Para dimensões e característica, contate o nosso departamento técnico.

Esta unidad se usa para cubrir la apertura en la pared a través del cual pasa el líneas eléctricas de bus. El material del espaciador no está incluido y la unidad se puede aplicar inclusive en presencia de la unidad de barrera contra incendio. Para las dimensiones y características, contacte a nuestro departamento técnico.

Al	400A	630A	800A	1000A	1250A	1600A	2000A	2500A	3200A	4000A	5000A
	I2X81911 <b>AAA</b>	I2X81911 <b>AAA</b>	I2X81911 <b>AAA</b>	I2X82911 <b>AAA</b>	I2X82911 <b>AAA</b>	I2X83911 <b>AAA</b>	I2X85911 <b>AAA</b>	I2X91911 <b>AAA</b>	I2X93911 <b>AAA</b>	I2X94911 <b>AAA</b>	I2X97911 <b>AAA</b>
Cu	630A	800A	1000A	1250A	1600A	2000A	2500A	3200A	4000A	5000A	6300A
	I2X81911 <b>AAA</b>	I2X81911 <b>AAA</b>	I2X81911 <b>AAA</b>	I2X81911 <b>AAA</b>	I2X82911 <b>AAA</b>	I2X83911 <b>AAA</b>	I2X84911 <b>AAA</b>	I2X91911 <b>AAA</b>	I2X92911 <b>AAA</b>	I2X94911 <b>AAA</b>	I2X97911 <b>AAA</b>



<b>AAA</b> = 3P + N + PE
<b>CAA</b> = 3P + PE
<b>BAA</b> = <b>BAA</b> 3P + N + FE + PE
= <b>GAA</b> 3P + N + FE/2 + PE
= <b>DAA</b> 3P + 2N + PE

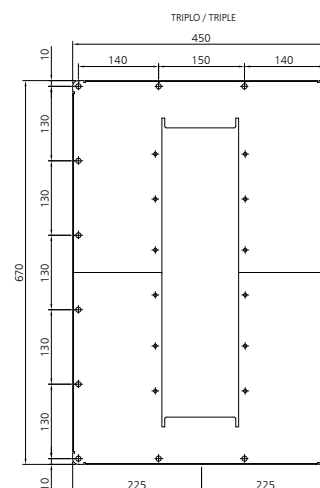
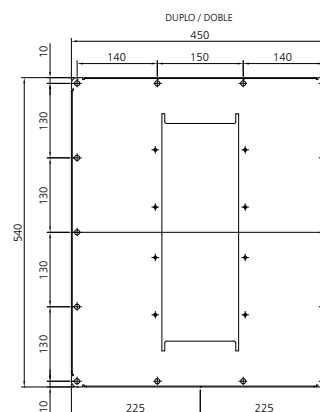
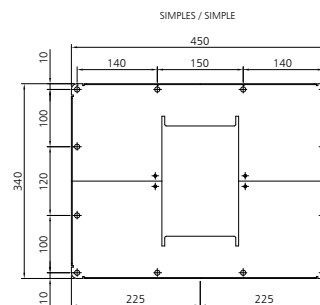
As letras que devem ser substituídas durante a etapa da encomenda de acordo com a versão solicitada, estão em **negrito**.

Las letras que deben ser reemplazadas durante la etapa del pedido de acuerdo con la versión solicitada, están en **negrita**.



Para outras dimensões, contate o nosso departamento técnico.

Para otras dimensiones, contate a nuestro departamento técnico.



Esta unidade é usada em instalações externas como uma proteção extra.

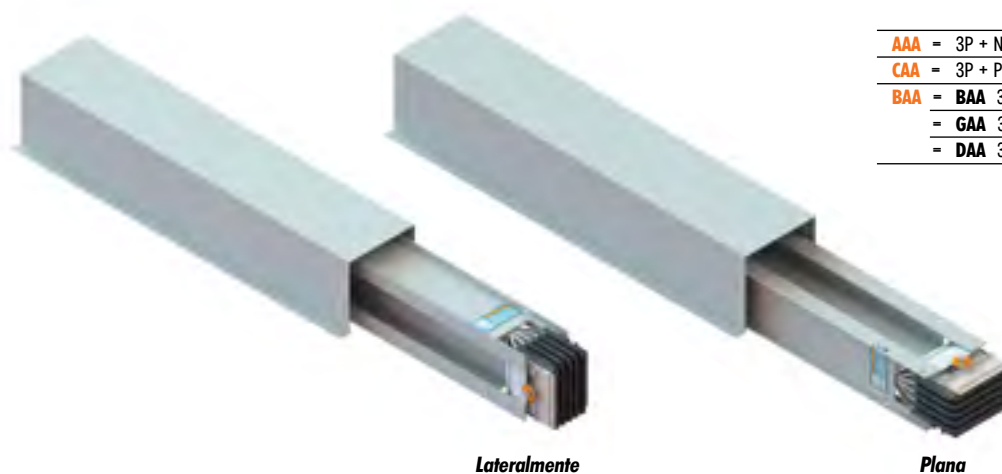
Esta unidad se usa en instalaciones externas como una protección adicional.

NA POSIÇÃO VERTICAL DE CANTO / EN LA POSICIÓN VERTICAL DE CANTO

Al	400A	630A	800A	1000A	1250A	1600A	2000A	2500A	3200A	4000A	5000A
	I2X81601AAA	I2X81601AAA	I2X81601AAA	I2X82601AAA	I2X82601AAA	I2X83601AAA	I2X85601AAA	I2X91601AAA	I2X93601AAA	I2X94601AAA	I2X97601AAA
Cu	630A	800A	1000A	1250A	1600A	2000A	2500A	3200A	4000A	5000A	6300A
	I2X81601AAA	I2X81601AAA	I2X81601AAA	I2X81601AAA	I2X82601AAA	I2X83601AAA	I2X84601AAA	I2X91601AAA	I2X92601AAA	I2X94601AAA	I2X97601AAA

NA POSIÇÃO HORIZONTAL DE LADO / EN LA POSICIÓN HORIZONTAL DE LADO

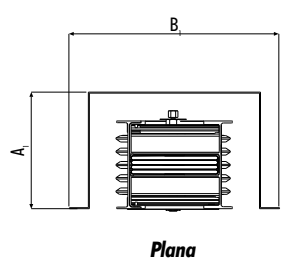
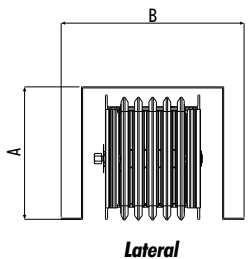
Al	400A	630A	800A	1000A	1250A	1600A	2000A	2500A	3200A	4000A	5000A
	I2X81602AAA	I2X81602AAA	I2X81602AAA	I2X82602AAA	I2X82602AAA	I2X83602AAA	I2X85602AAA	I2X91602AAA	I2X93602AAA	I2X94602AAA	I2X97602AAA
Cu	630A	800A	1000A	1250A	1600A	2000A	2500A	3200A	4000A	5000A	6300A
	I2X81602AAA	I2X81602AAA	I2X81602AAA	I2X81602AAA	I2X82602AAA	I2X83602AAA	I2X84602AAA	I2X91602AAA	I2X92602AAA	I2X94602AAA	I2X97602AAA



AAA	= 3P + N + PE
CAA	= 3P + PE
BAA	= BAA 3P + N + FE + PE
	= GAA 3P + N + FE/2 + PE
	= DAA 3P + 2N + PE

As letras que devem ser substituídas durante a etapa da encomenda de acordo com a versão solicitada, estão em **negrito**.

Las letras que deben ser reemplazadas durante la etapa del pedido de acuerdo con la versión solicitada, están en **negrita**.



**i** dimensões  
dimensiones

Al	Cu	barra	4P				5P			
			(A)	(B)	(A <sub>1</sub> )	(B <sub>1</sub> )	(A)	(B)	(A <sub>1</sub> )	(B <sub>1</sub> )
400A	630A	B85	140	260	150	276	140	282	172	276
630A	800A									
800A	1000A									
1000A	1600A	B95	150	260	150	286	150	282	172	286
1250A	2000A									
1600A	2500A	B130	185	260	150	321	185	282	172	321
2000A	3200A	B160	215	260	150	351	215	282	172	351
2500A	4000A	B180	235	260	150	371	235	282	172	371
3200A	5000A	2B100	262	260	150	399	262	282	172	399
4000A	5000A	2B130	322	260	150	459	322	282	172	459
5000A	6300A	2B160	382	260	150	519	382	282	172	519
		2B180	422	260	150	559	422	282	172	559
		3B160	550	260	150	687	550	282	172	687

Esta unidade é usada para fixar a unidade de linhas elétricas do barramento à unidade de suspensão em percursos horizontais (sempre) ou verticais (somente para percursos curtos  $6 \div 7$  m)  
Esta unidad se usa para fijar la unidad de líneas eléctricas de bus a la unidad de suspensión en recorridos horizontales (siempre) o verticales (solamente para las series cortas  $6 \div 7$  m)

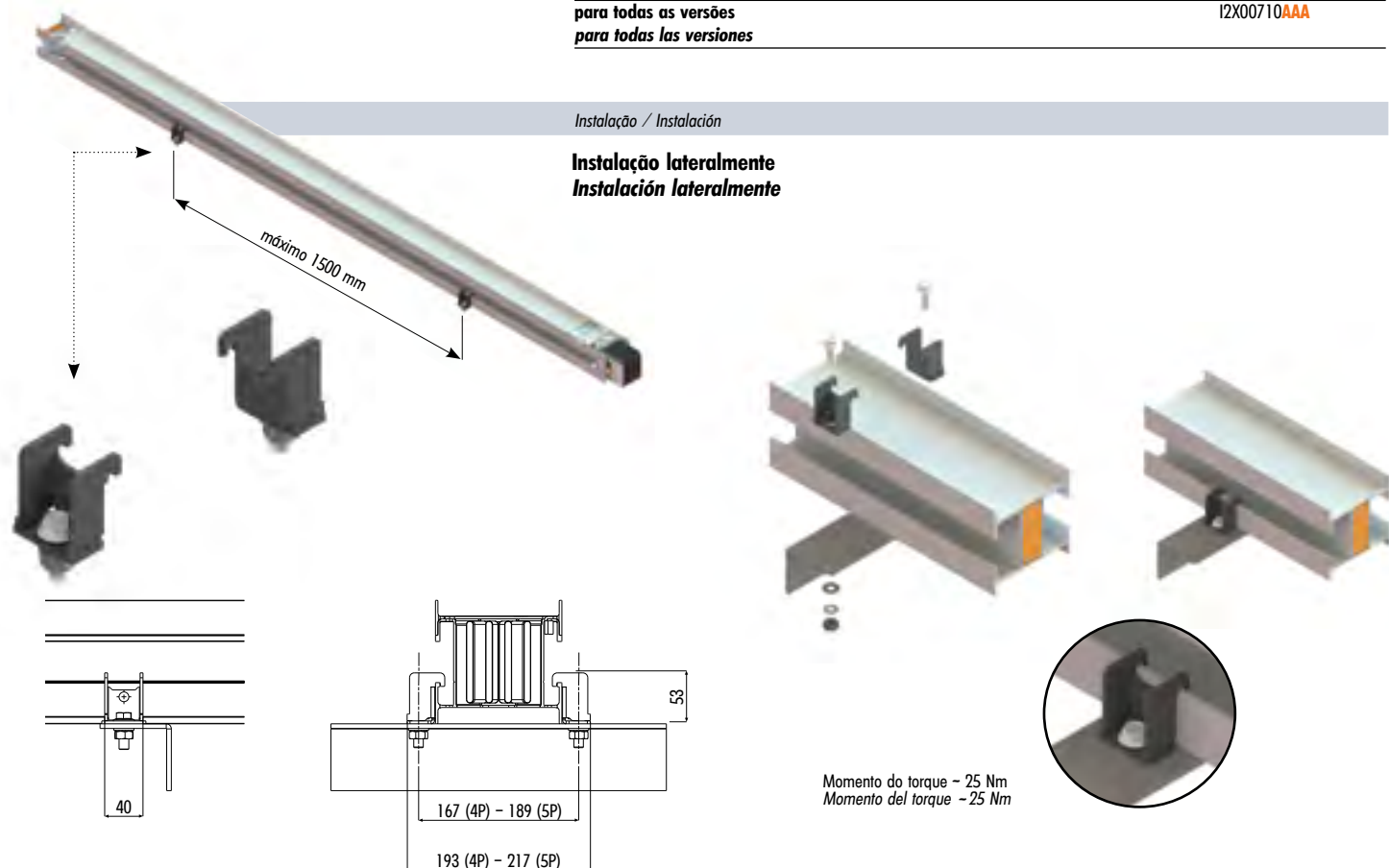
Código / Código

para todas as versões  
para todas las versiones

I2X00710AAA

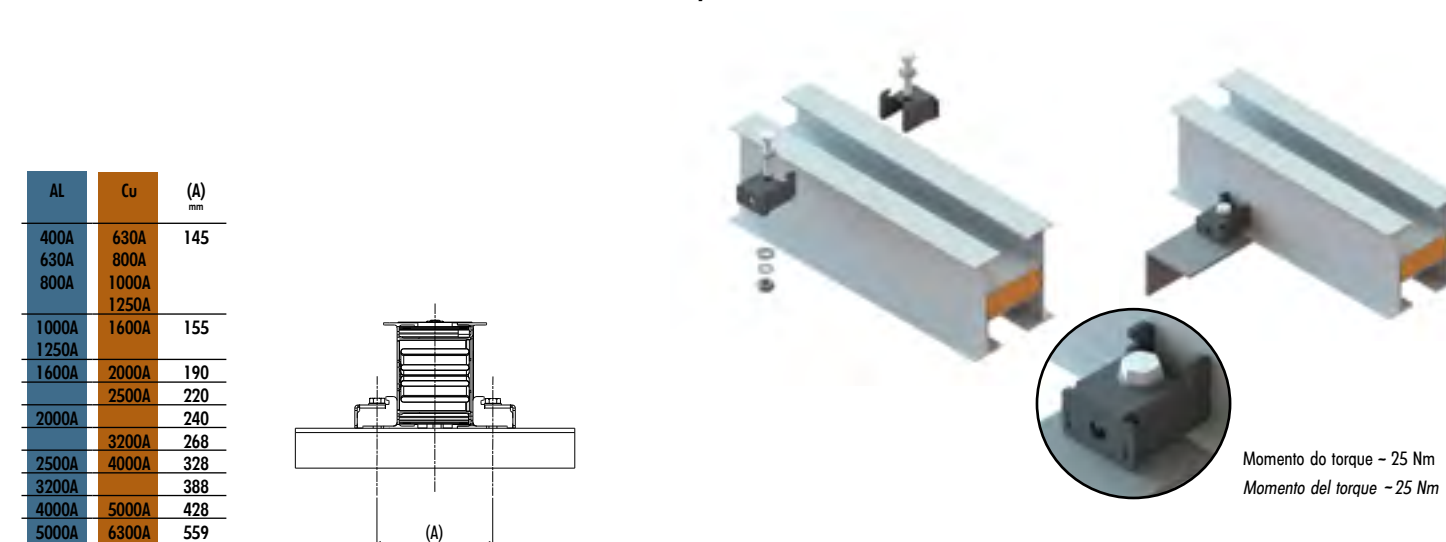
Instalação / Instalación

Instalação lateralmente  
Instalación lateralmente



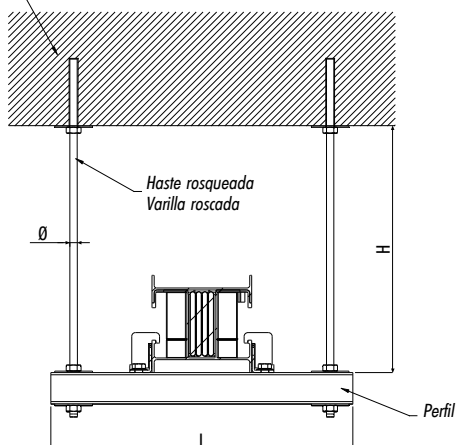
Instalação / Instalación

Instalação plana  
Instalación plana



AL	Cu	(A) mm
400A	630A	145
630A	800A	
800A	1000A	
	1250A	
1000A	1600A	155
1250A		
1600A	2000A	190
	2500A	220
2000A		240
	3200A	268
2500A	4000A	328
3200A		388
4000A	5000A	428
5000A	6300A	559

Particulares não fornecidos  
Particulares no suministrados



### Teto

Esta unidade é usada para suspender o sistema de linhas elétricas do barramento em percursos horizontais.

### Techo

Esta unidad se usa para colgar el sistema de líneas eléctricas de bus en recorridos horizontales.

	Código / Código	L mm	H máximo mm	Ø mm	kg máximo mm
Suporte completo Soporte completo	I2X00801AAA	600	800	M10	350
Suporte completo Soporte completo	I2X00802AAA	600	2800	M10	350
Perfil Perfil	I2X00803AAA	3000	-	-	-
Haste rosqueada Varilla rosca	I2X00804AAA	-	3000	M10	-
Haste rosqueada Varilla rosca	I2X00805AAA	-	3000	M12	-



O suporte universal não está incluído  
El soporte universal no está incluido

### Parede

Esta unidade é usada para suspender o sistema de linhas elétricas do barramento em percursos horizontais.

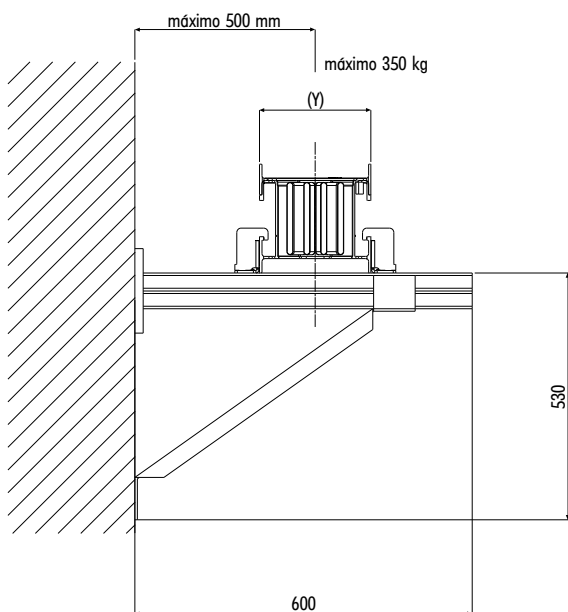
### Par

Esta unidad se usa para colgar el sistema de líneas eléctricas de bus en recorridos horizontales.

Código / Código	I2X00821AAA
-----------------	-------------



O suporte universal não está incluído  
El soporte universal no está incluido



### Personalizadas

Para soluções personalizadas, contate o nosso departamento técnico.

### Personalizadas

Para soluciones personalizadas, contacte a nuestro departamento técnico.

Código / Código	I2X00811AAA
-----------------	-------------

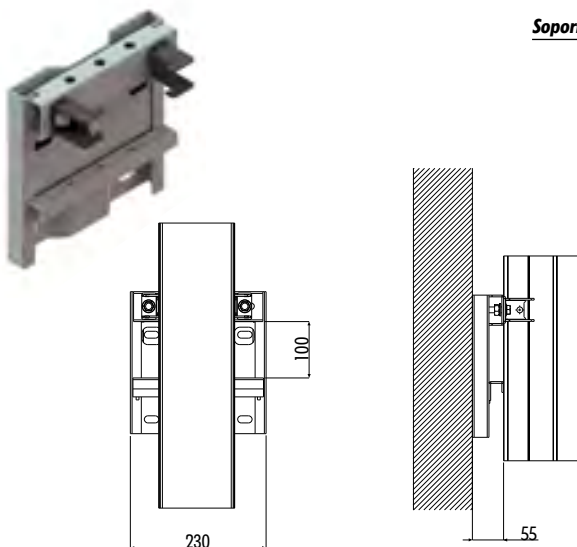
Estas unidades são usadas para suspender as linhas elétricas do barramento em percursos verticais fixando-os na parede.

Esta unidad se usa para colgar el sistema las líneas eléctricas de bus en recorridos verticales fijándolos en la pared.

Suporte para alinhamento de percursos verticais

I2X00720AAA

Soporte para alineación de las recorridos verticales

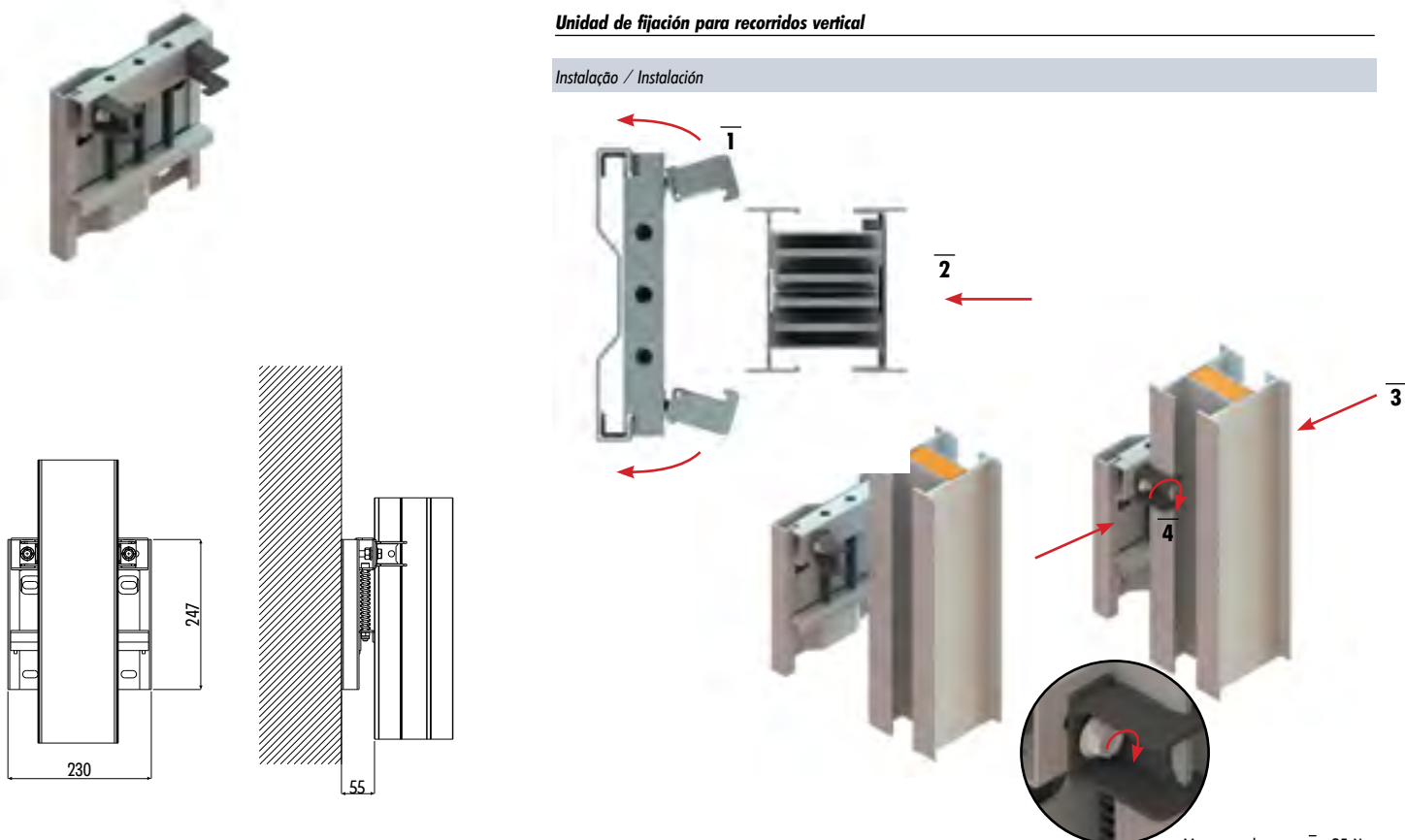


Unidade de fixação para percursos vertical

I2X00730AAA

Unidad de fijación para recorridos vertical

Instalação / Instalación



Momento do torque - 25 Nm  
Momento del torque - 25 Nm



A unidade de fixação com molas é usada para suspender o barramento (é o dispositivo que suporta o barramento) enquanto que a unidade de alinhamento é usada para manter o barramento em linha ao longo do seu próprio eixo.

É necessário instalar os suportes ao longo da série vertical usando pelo menos um suporte de mola para cada elemento reto único, inserir um suporte de alinhamento entre (o entre eixo sugerido é de 1,5 m) conforme indicado a tabela 3 (mesmo no caso de o entre eixo sugerido ser de 1,5 m).

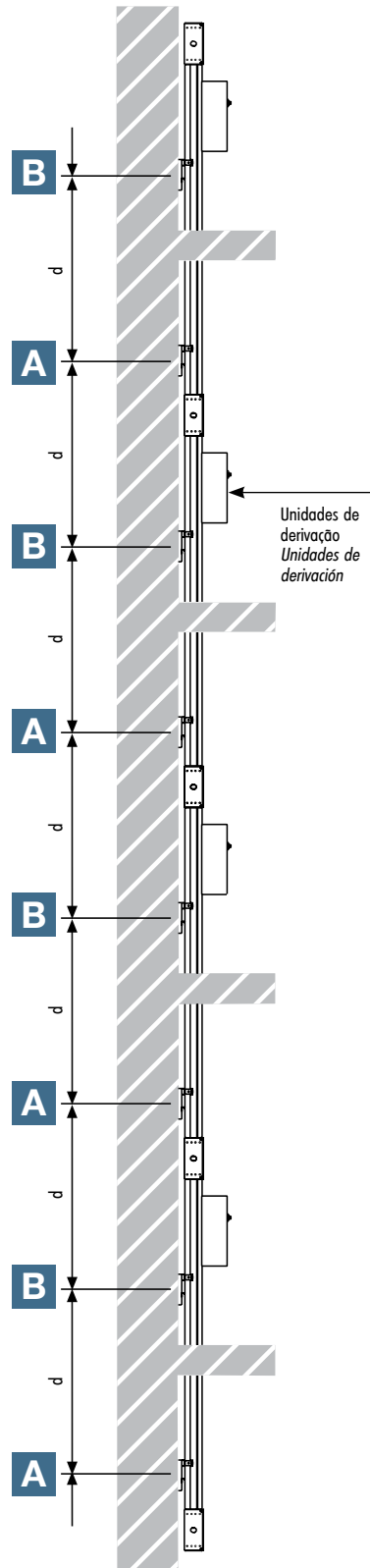
La unidad de fijación con resortes se usa para colgar el bus (es el dispositivo que soporta el bus) mientras que la unidad de alineación se usa para mantener el bus en línea a lo largo de su propio eje.

Es necesario instalar los soportes a lo largo de la serie vertical usando por lo menos un soporte de resorte para cada elemento recto único, insertar un soporte de alineación (entre el eje sugerido es de 1,5 m) tal como se indica en la tabla 3 (lo mismo en el caso de que el eje sugerido sea de 1,5),

**A** Unidade de alinhamento  
Unidad de alineación



**B** Unidade de fixação de mola  
Unidad de fijación de resorte



\*d= A ser definido no projeto executivo.  
\*d = Se definirá en el proyecto ejecutivo

Unidade de alinhamento  
Unidad de alineación

Unidad de fijación de resorte  
Unidad de fijación de mola

É muito importante que cada suporte de mola não suporte uma carga superior a 150 kg.

A verificação deve ser feita dividindo o peso total da linha (o peso da série de linhas elétricas de barramento mais as possíveis unidades de derivação futuras) pelo número de suportes de mola conforme indicado na fórmula seguinte:

$$P = \text{peso total da série de linhas elétricas de barramento (calculado de acordo com a tabela 1) mais o peso de todas as unidades de derivação programadas e futuras (calculado de acordo com a tabela 2)}$$

$$K = \text{carga máxima para cada unidade de fixação com molas (150 KG)}$$

$$N = \text{número de unidade de fixação de mola}$$

$$\frac{P}{N} = < 150 \text{ kg (K)}$$

Es muy importante que cada soporte de resorte no soporte una carga superior a 150 kg.

La verificación se debe hacer dividiendo el peso total de la línea (el peso de la serie de líneas eléctricas de bus más las posibles unidades futuras de derivación) por el número de soportes de resorte conforme se indica en la siguiente fórmula:

$$P = \text{peso total de la serie de líneas eléctricas de bus (calculado de acuerdo con la tabla 1) más el peso de todas las unidades de derivación programadas y futuras (calculado de acuerdo con la tabla 2)}$$

$$K = \text{carga máxima para cada unidad de fijación con resortes (150 KG)}$$

$$N = \text{número de unidades de fijación con resorte}$$

$$\frac{P}{N} = < 150 \text{ kg (K)}$$

Em caso de a carga em cada suporte ser superior a 150 kg, é necessário aumentar o seu número reduzindo o número de suportes de alinhamento.

En el caso de que la carga en cada soporte sea superior a 150 kg, será necesario aumentar el número reduciendo el número de soportes de alineación.

Peso do condutor (4p)  
Peso del conductor (4p)

Al	Kg/m	Cu	Kg/m
400A	10	630A	19
630A	10	800A	19
800A	10	1000A	19
1000A	12	1250A	21
1250A	13	1600A	23
1600A	17	2000A	37
2000A	24	2500A	46
2500A	32	3200A	58
3200A	37	4000A	74
4000A	41	5000A	99
5000A	56	6300A	130

Peso da unidades de derivação  
Peso de las unidades de derivación

	Kg
125A	30
250A	35
400A	45
630A	55
800A	60
1000A	65
1250A	70

Esta unidade é usada para suspender percursos verticais de linhas elétricas de barramento fixando-os no piso. O suporte pode ser usado como único com uma carga máxima de 150 kg ou duplo com uma carga máxima de 300 kg. O suporte pode ser fixado diretamente no piso ou em um perfil de suporte (não incluído).

Esta unidad se usa para colgar las recorridos verticales de líneas eléctricas de bus fijándolos en el piso. El soporte puede ser usado como único con una carga máxima de 150 kg, o doble con una carga máxima de 300 kg. El soporte se puede fijar directamente en el piso o en un perfil de soporte (no incluido).

Suporte de fixação no piso

I2X00740AAA

Suporte de fijación en el piso

I2X00750AAA



I2X00740AAA



I2X00750AAA



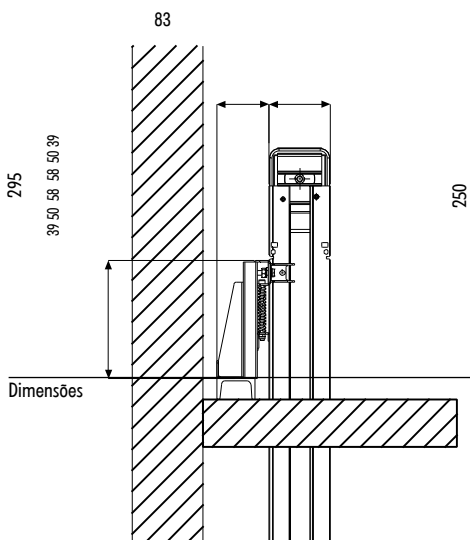
Suporte único (máximo 150 kg)  
Soporte único (máximo 150 kg)



Suporte duplo (máximo 300 kg)  
Soporte doble (máximo 300 kg)

Dimensões

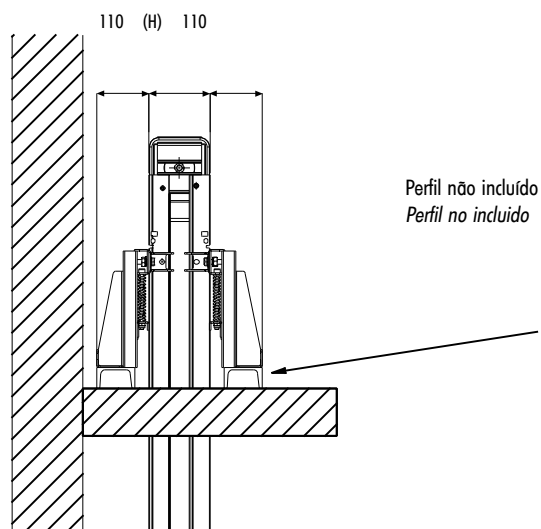
I2X00740AAA



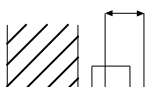
110 (H)

Dimensões

I2X00750AAA



Perfil não incluído  
Perfil no incluido



Para outras dimensões, contate o nosso departamento técnico.  
Para otras dimensiones contacte a nuestro departamento técnico.

**ÍNDICE DA SEÇÃO**  
**ÍNDICE DE LA SECCIÓN**

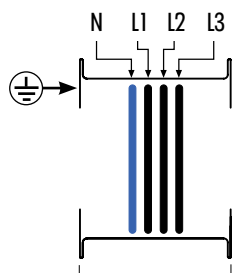
**DADOS TÉCNICOS**  
**DATOS TÉCNICOS**

<b>AAA</b>	3P + N + PE	Alumínio <i>Aluminio</i>	<b>76</b>
<b>AAA</b>	3P + N + PE	Cobre <i>Cobre</i>	<b>77</b>
<b>CAA</b>	3P + PE	Alumínio <i>Aluminio</i>	<b>78</b>
<b>CAA</b>	3P + PE	Cobre <i>Cobre</i>	<b>79</b>
<b>BAA</b>	3P + N + FE + PE	Alumínio <i>Aluminio</i>	<b>80</b>
<b>BAA</b>	3P + N + FE + PE	Cobre <i>Cobre</i>	<b>81</b>
<b>GAA</b>	3P + N + FE/2 + PE	Alumínio <i>Aluminio</i>	<b>82</b>
<b>GAA</b>	3P + N + FE/2 + PE	Cobre <i>Cobre</i>	<b>83</b>
<b>DAA</b>	3P + 2N + PE	Alumínio <i>Aluminio</i>	<b>84</b>
<b>DAA</b>	3P + 2N + PE	Cobre <i>Cobre</i>	<b>85</b>

(AAA)

3P + N + PE

AI



Os dados técnicos para cada classificação são obtidos através do resultado de testes realizados de acordo com a IEC-EN 61439-1/6 e mostrados nos certificados LOVAG. Nenhum dado é obtido por dedução.

Los datos técnicos para cada clasificación se obtienen a través del resultado de las pruebas realizadas de acuerdo con IEC-EN 61439-1/6 y mostrados en los certificados LOVAG. Ningún dato se obtiene por deducción.

\* Estão disponíveis configurações para temperaturas ambiente mais altas.  
\* Están disponibles configuraciones para temperaturas ambiente más altas.

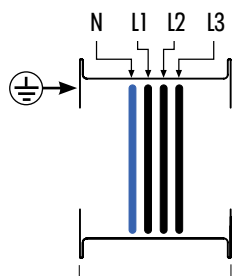
Dados preliminares  
Datos preliminares

Corrente nominal/Corriente nominal Informações gerais/Informaciones generales	A (40°C)*	400	630	800	1000	1250	1600	2000	2500	3200	4000	5000
Padrão de referência Estandar de referencia		IEC-EN 61439-1 / IEC-EN 61439-6										
Voltagem operacional nominal - U <sub>e</sub> Voltaje operativo nominal - U <sub>e</sub>	V	1000										
Voltagem de isolamento nominal - U <sub>i</sub> Voltaje de aislación nominal - U <sub>i</sub>	V	1000										
Frequência Frecuencia	Hz	50										
Gradação de proteção Graduación de protección		IP 55										
<b>Corrente admissível/Corriente admisible</b>												
Resistência à curto circuito nominal da fase -I <sub>cn</sub> Resistencia al cortocircuito nominal de la fase -I <sub>cn</sub>	KA	35	35	35	50	60	65	90	90	116	116	116
Resistência à curto circuito de pico nominal da fase -I <sub>cn</sub> Resistencia al cortocircuito del pico nominal de la fase -I <sub>cn</sub>	KA	74	74	74	110	132	143	198	198	256	256	256
<b>Condutores / Conductores</b>												
Resistência da fase - R <sub>20</sub> Resistencia de la fase - R <sub>20</sub>	mΩ/m	0,090	0,090	0,090	0,0742	0,0553	0,0414	0,0294	0,0193	0,0163	0,015	0,0113
Reatância da fase Reactancia de la fase	mΩ/m	0,020	0,020	0,020	0,0458	0,038	0,0228	0,0208	0,0198	0,0116	0,0113	0,0078
Impedância da fase Impedancia de la fase	mΩ/m	0,098	0,099	0,100	0,0879	0,0679	0,0403	0,0367	0,0357	0,0204	0,0192	0,0139
Resistência da fase em condições térmicas - R <sub>t</sub> Resistencia de la fase en condiciones térmicas - R <sub>t</sub>	mΩ/m	0,096	0,097	0,098	0,0751	0,0563	0,0332	0,0303	0,0296	0,0168	0,0156	0,0115
<b>Condutor de proteção (invólucro) / Conductor de protección (cobertura)</b>												
Seção transversal Sección transversal (=Cu)	mm <sup>2</sup>	1.145	1.145	1.145	1.193	1.193	1.361	1.600	2.173	2.747	2.939	3.989
Seção transversal (=Cu)	mm <sup>2</sup>	687	687	687	716	716	817	960	1.304	1.648	1.763	2.393
<b>Outros recursos / Otros recursos</b>												
Resistência do loop de falha - R <sub>o Ph-Ph</sub> (1) Resistencia del loop de falla - R <sub>o Ph-Ph</sub> (1)	mΩ/m	0,192	0,194	0,196	0,156	0,128	0,098	0,074	0,064	0,048	0,042	0,028
Reatância do loop de falha - X <sub>o Ph-Ph</sub> (1) Reactancia del loop de falla - X <sub>o Ph-Ph</sub> (1)	mΩ/m	0,040	0,040	0,040	0,036	0,028	0,022	0,022	0,018	0,012	0,012	0,010
Impedância do loop de falha - Z <sub>o Ph-Ph</sub> (1) Impedancia del loop de falla - Z <sub>o Ph-Ph</sub> (1)	mΩ/m	0,196	0,198	0,200	0,160	0,131	0,100	0,077	0,066	0,049	0,044	0,030
Resistência do loop de falha - R <sub>o Ph-PE</sub> (1) Resistencia del loop de falla - R <sub>o Ph-PE</sub> (1)	mΩ/m	0,142	0,142	0,142	0,131	0,113	0,076	0,061	0,056	0,042	0,040	0,027
Reatância do loop de falha - X <sub>o Ph-PE</sub> (1) Reactancia del loop de falla - X <sub>o Ph-PE</sub> (1)	mΩ/m	0,035	0,035	0,035	0,029	0,027	0,018	0,016	0,015	0,011	0,010	0,009
Impedância do loop de falha - Z <sub>o Ph-PE</sub> (1) Impedancia del loop de falla - Z <sub>o Ph-PE</sub> (1)	mΩ/m	0,146	0,146	0,146	0,134	0,116	0,078	0,063	0,058	0,043	0,041	0,028
Queda de tensão - ΔV com carga distribuída  [N/m/A]10 <sup>-6</sup>  Caída de tensión - ΔV con carga distribuída	cosφ = 0,70	0,0706	0,0712	0,0718	0,0739	0,0576	0,0443	0,0312	0,021	0,0174	0,0164	0,0118
	cosφ = 0,75	0,0738	0,0745	0,0751	0,075	0,0583	0,0448	0,0316	0,0212	0,0176	0,0166	0,0119
	cosφ = 0,80	0,0769	0,0776	0,0783	0,0758	0,0587	0,045	0,0318	0,0213	0,0177	0,0166	0,0120
	cosφ = 0,85	0,0798	0,0805	0,0813	0,0762	0,0588	0,045	0,0318	0,0212	0,0177	0,0166	0,0120
	cosφ = 0,90	0,0824	0,0832	0,0839	0,0758	0,0528	0,0444	0,0315	0,0209	0,0175	0,0164	0,0119
	cosφ = 0,92	0,0833	0,0841	0,0849	0,0754	0,0578	0,044	0,0312	0,0207	0,0173	0,0163	0,0118
	cosφ = 0,95	0,0844	0,0852	0,086	0,0742	0,0566	0,0431	0,0306	0,0202	0,017	0,0159	0,0115
cosφ = 1	0,0831	0,084	0,0849	0,065	0,0488	0,0368	0,0262	0,0171	0,0145	0,0135	0,0099	
Peso Peso	Kg/m	9,5	9,5	9,5	11,5	13,2	16,3	20,7	32	36,5	40,9	55,8
Dimensões gerais Dimensiones generales	mm (CxA)	132x129	132x129	132x129	132x139	132x139	132x174	132x224	132x312	132x372	132x412	132x540
Carga de incêndio Carga de incendio	kWh/m	2,38	2,38	2,38	2,56	2,56	3,20	4,04	4,64	7,24	7,99	9,66
Para cada ponto de tomada Para cada punto de toma	kWh	1,73	1,73	1,73	1,73	1,73	1,73	1,73	1,73	1,73	1,73	1,73
Perdas por efeito Joule na corrente nominal Pérdidas por efecto Joule en la corriente nominal	W/m	46	115	188	234	300	376	444	600	737	1008	1050

(AAA)

3P + N + PE

Cu



Os dados técnicos para cada classificação são obtidos através do resultado de testes realizados de acordo com a IEC-EN 61439-1/6 e mostrados nos certificados LOVAG. Nenhum dado é obtido por dedução.

Los datos técnicos para cada clasificación se obtienen a través del resultado de las pruebas realizadas de acuerdo con IEC-EN 61439-1/6 y mostrados en los certificados LOVAG. Ningún dato se obtiene por deducción.

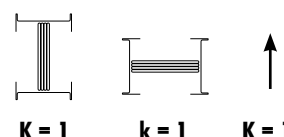
\* Estão disponíveis configurações para temperaturas ambiente mais altas.  
\* Están disponibles configuraciones para temperaturas ambiente más altas.

Dados preliminares  
Datos preliminares

Corrente nominal/ Corriente nominal Informações gerais/ Informaciones generales	A (40°C)*	630	800	1000	1250	1600	2000	2500	3200	4000	5000	6300
Padrão de referência Estándar de referencia		IEC-EN 61439-1 / IEC-EN 61439-6										
Voltagem operacional nominal - $U_e$ Voltaje operativo nominal - $U_e$	V					1000						
Voltagem de isolamento nominal - $U_e$ Voltaje de aislación nominal - $U_e$	V					1000						
Frequência Frecuencia	Hz					50						
Gradação de proteção Graduación de protección						IP 55						
<b>Corrente admissível/ Corriente admisible</b>												
Resistência à curto circuito nominal da fase - $I_{cw}$ Resistencia al cortocircuito nominal de la fase - $I_{cw}$		50	50	50	50	65	80	90	90	120	120	120
Resistência à curto circuito de pico nominal da fase - $I_{pk}$ Resistencia al cortocircuito del pico nominal de la fase - $I_{pk}$		106	106	106	106	137	176	198	198	264	264	264
<b>Condutores/ Conductores</b>												
Resistência da fase - $R_{20}$ Resistencia de la fase - $R_{20}$	mΩ/m	0,051	0,051	0,051	0,040	0,035	0,027	0,020	0,018	0,014	0,011	0,007
Reatância da fase Reactancia de la fase	mΩ/m	0,023	0,023	0,023	0,022	0,021	0,016	0,015	0,009	0,009	0,008	0,004
Impedância da fase Impedancia de la fase	mΩ/m	0,069	0,070	0,072	0,058	0,043	0,038	0,031	0,024	0,020	0,016	0,011
Resistência da fase em condições térmicas - $R_t$ Resistencia de la fase em condiciones térmicas - $R_t$	mΩ/m	0,065	0,066	0,068	0,054	0,037	0,034	0,027	0,022	0,018	0,014	0,010
<b>Condutor de proteção (invólucro) / Conductor de protección (cobertura)</b>												
Seção transversal Sección transversal	mm <sup>2</sup>	1145	1145	1145	1145	1193	1361	1766	2173	2460	2939	3989
Seção transversal (=Cu) Sección transversal (=Cu)	mm <sup>2</sup>	687	687	687	687	716	817	1060	1304	1476	1763	2393
<b>Outros recursos / Otros recursos</b>												
Resistência do loop de falha - $R_o$ Ph-Ph (1) Resistencia del loop de falla - $R_o$ Ph-Ph (1)	mΩ/m	0,130	0,132	0,136	0,108	0,074	0,068	0,054	0,044	0,036	0,028	0,020
Reatância do loop de falha - $X_o$ Ph-Ph (1) Reactancia del loop de falla - $X_o$ Ph-Ph (1)	mΩ/m	0,046	0,046	0,046	0,044	0,042	0,032	0,030	0,018	0,018	0,016	0,008
Impedância do loop de falha - $Z_o$ Ph-Ph (1) Impedancia del loop de falla - $Z_o$ Ph-Ph (1)	mΩ/m	0,138	0,140	0,144	0,117	0,085	0,075	0,062	0,048	0,040	0,032	0,022
Resistência do loop de falha - $R_o$ Ph-PE (1) Resistencia del loop de falla - $R_o$ Ph-PE (1)	mΩ/m	0,105	0,105	0,105	0,097	0,065	0,056	0,051	0,037	0,029	0,023	0,012
Reatância do loop de falha - $X_o$ Ph-PE (1) Reactancia del loop de falla - $X_o$ Ph-PE (1)	mΩ/m	0,041	0,041	0,041	0,038	0,032	0,028	0,023	0,018	0,014	0,010	0,007
Impedância do loop de falha - $Z_o$ Ph-PE (1) Impedancia del loop de falla - $Z_o$ Ph-PE (1)	mΩ/m	0,113	0,113	0,113	0,104	0,072	0,063	0,056	0,041	0,032	0,025	0,014
Queda de tensão - $\Delta V$ con carga distribuída $[V/m/A]10^{-6}$ Caída de tensión - $\Delta V$ con carga distribuída												
$\cos\varphi = 0,70$		0,0535	0,0541	0,0553	0,0462	0,0353	0,0304	0,0256	0,0188	0,0164	0,0134	0,0085
$\cos\varphi = 0,75$		0,0553	0,0559	0,0572	0,0476	0,0360	0,0312	0,0261	0,0194	0,0168	0,0136	0,0087
$\cos\varphi = 0,80$		0,0569	0,0576	0,0589	0,0487	0,0365	0,0318	0,0264	0,0199	0,0171	0,0138	0,0090
$\cos\varphi = 0,85$		0,0582	0,0590	0,0604	0,0497	0,0367	0,0322	0,0266	0,0202	0,0173	0,0139	0,0091
$\cos\varphi = 0,90$		0,0591	0,0600	0,0616	0,0503	0,0367	0,0325	0,0266	0,0205	0,0174	0,0139	0,0092
$\cos\varphi = 0,95$		0,0596	0,0604	0,0620	0,0503	0,0360	0,0322	0,0262	0,0205	0,0172	0,0136	0,0093
$\cos\varphi = 1$		0,0562	0,0570	0,0588	0,0467	0,0320	0,0294	0,0233	0,0190	0,0155	0,0121	0,0086
Peso Peso	Kg/m	18,2	18,2	18,2	20,8	27,7	36,4	45,1	57,9	73,2	98,9	129,3
Dimensões gerais Dimensiones generales	mm (CxA)	132x129	132x129	132x129	132x129	132x139	132x174	132x204	132x252	132x312	132x412	132x540
Carga de incêndio Carga de incendio	kWh/m	2,38	2,38	2,38	2,38	2,56	3,20	3,59	4,64	5,90	7,64	9,66
Para cada ponto de tomada Para cada punto de toma	kWh	1,73	1,73	1,73	1,73	1,73	1,73	1,73	1,73	1,73	1,73	1,73
Perdas por efeito Joule na corrente nominal Pérdidas por efecto Joule en la corriente nominal	W/m	77	127	204	253	284	408	506	676	864	1050	1191

As classificações nominais referem-se a instalações laterais, mas graças a um projeto exclusivo não há multiplicador para a instalação de séries planas ou verticais.

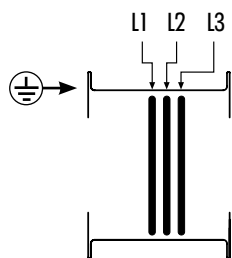
Las clasificaciones nominales se refieren a las instalaciones laterales, pero gracias a un proyecto exclusivo no hay multiplicador para la instalación de series planas o verticales.



(CAA)

3P + PE

AI



Os dados técnicos para cada classificação são obtidos através do resultado de testes realizados de acordo com a IEC-EN 61439-1/6 e mostrados nos certificados LOVAG. Nenhum dado é obtido por dedução.

Los datos técnicos para cada clasificación se obtienen a través del resultado de las pruebas realizadas de acuerdo con IEC-EN 61439-1/6 y mostrados en los certificados LOVAG. Ningún dato se obtiene por deducción.

\* Estão disponíveis configurações para temperaturas ambiente mais altas.  
\* Están disponibles configuraciones para temperaturas ambiente más altas.

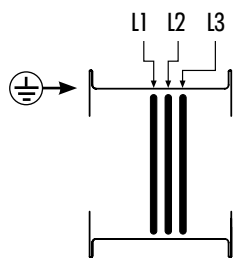
Dados preliminares  
Datos preliminares

Corrente nominal/Corriente nominal Informações gerais/Informaciones generales	A (40°C)*	400	630	800	1000	1250	1600	2000	2500	3200	4000	5000
Padrão de referência Estandar de referencia		IEC-EN 61439-1 / IEC-EN 61439-6										
Voltagem operacional nominal - U <sub>e</sub> Voltaje operativo nominal - U <sub>e</sub>	V	1000										
Voltagem de isolamento nominal - U <sub>i</sub> Voltaje de aislación nominal - U <sub>i</sub>	V	1000										
Frequência Frecuencia	Hz	50										
Gradação de proteção Graduación de protección		IP 55										
<b>Corrente admissível/Corriente admisible</b>												
Resistência à curto circuito nominal da fase -I <sub>cn</sub> Resistencia al cortocircuito nominal de la fase -I <sub>cn</sub>	KA	35	35	35	50	60	65	90	90	116	116	116
Resistência à curto circuito de pico nominal da fase -I <sub>cn</sub> Resistencia al cortocircuito del pico nominal de la fase -I <sub>cn</sub>	KA	74	74	74	110	132	143	198	198	256	256	256
<b>Condutores / Conductores</b>												
Resistência da fase - R <sub>20</sub> Resistencia de la fase - R <sub>20</sub>	mΩ/m	0,090	0,090	0,090	0,0742	0,0553	0,0414	0,0294	0,0193	0,0163	0,015	0,0113
Reatância da fase Reactancia de la fase	mΩ/m	0,020	0,020	0,020	0,0458	0,038	0,0228	0,0208	0,0198	0,0116	0,0113	0,0078
Impedância da fase Impedancia de la fase	mΩ/m	0,098	0,099	0,100	0,0879	0,0679	0,0403	0,0367	0,0357	0,0204	0,0192	0,0139
Resistência da fase em condições térmicas - R <sub>t</sub> Resistencia de la fase en condiciones térmicas - R <sub>t</sub>	mΩ/m	0,096	0,097	0,098	0,0751	0,0563	0,0332	0,0303	0,0296	0,0168	0,0156	0,0115
<b>Condutor de proteção (invólucro) / Conductor de protección (cobertura)</b>												
Seção transversal Sección transversal (=Cu)	mm <sup>2</sup>	1.145	1.145	1.145	1.193	1.193	1.361	1.600	2.173	2.747	2.939	3.989
Seção transversal (=Cu)	mm <sup>2</sup>	687	687	687	716	716	817	960	1.304	1.648	1.763	2.393
<b>Outros recursos / Otros recursos</b>												
Resistência do loop de falha - R <sub>o Ph-Ph (1)</sub> Resistencia del loop de falla - R <sub>o Ph-Ph (1)</sub>	mΩ/m	0,192	0,194	0,196	0,156	0,128	0,098	0,074	0,064	0,048	0,042	0,028
Reatância do loop de falha - X <sub>o Ph-Ph (1)</sub> Reactancia del loop de falla - X <sub>o Ph-Ph (1)</sub>	mΩ/m	0,040	0,040	0,040	0,036	0,028	0,022	0,022	0,018	0,012	0,012	0,010
Impedância do loop de falha - Z <sub>o Ph-Ph (1)</sub> Impedancia del loop de falla - Z <sub>o Ph-Ph (1)</sub>	mΩ/m	0,196	0,198	0,200	0,160	0,131	0,100	0,077	0,066	0,049	0,044	0,030
Resistência do loop de falha - R <sub>o Ph-PE (1)</sub> Resistencia del loop de falla - R <sub>o Ph-PE (1)</sub>	mΩ/m	0,142	0,142	0,142	0,131	0,113	0,076	0,061	0,056	0,042	0,040	0,027
Reatância do loop de falha - X <sub>o Ph-PE (1)</sub> Reactancia del loop de falla - X <sub>o Ph-PE (1)</sub>	mΩ/m	0,035	0,035	0,035	0,029	0,027	0,018	0,016	0,015	0,011	0,010	0,009
Impedância do loop de falha - Z <sub>o Ph-PE (1)</sub> Impedancia del loop de falla - Z <sub>o Ph-PE (1)</sub>	mΩ/m	0,146	0,146	0,146	0,134	0,116	0,078	0,063	0,058	0,043	0,041	0,028
Queda de tensão - ΔV com carga distribuída  [N/m/A]10 <sup>-6</sup>	cosφ = 0,70	0,0706	0,0712	0,0718	0,0739	0,0576	0,0443	0,0312	0,021	0,0174	0,0164	0,0118
	cosφ = 0,75	0,0738	0,0745	0,0751	0,075	0,0583	0,0448	0,0316	0,0212	0,0176	0,0166	0,0119
	cosφ = 0,80	0,0769	0,0776	0,0783	0,0758	0,0587	0,045	0,0318	0,0213	0,0177	0,0166	0,0120
	cosφ = 0,85	0,0798	0,0805	0,0813	0,0762	0,0588	0,045	0,0318	0,0212	0,0177	0,0166	0,0120
	cosφ = 0,90	0,0824	0,0832	0,0839	0,0758	0,0528	0,0444	0,0315	0,0209	0,0175	0,0164	0,0119
	cosφ = 0,92	0,0833	0,0841	0,0849	0,0754	0,0578	0,044	0,0312	0,0207	0,0173	0,0163	0,0118
	cosφ = 0,95	0,0844	0,0852	0,086	0,0742	0,0566	0,0431	0,0306	0,0202	0,017	0,0159	0,0115
cosφ = 1	0,0831	0,084	0,0849	0,065	0,0488	0,0368	0,0262	0,0171	0,0145	0,0135	0,0099	
Peso Peso	Kg/m	8,2	8,2	8,2	9,5	10,7	12,5	16,7	24,9	28,7	31,6	42,9
Dimensões gerais Dimensiones generales	mm (CxA)	132x129	132x129	132x129	132x139	132x139	132x174	132x224	132x312	132x372	132x412	132x540
Carga de incêndio Carga de incendio	kWh/m	2,38	2,38	2,38	2,56	2,56	3,20	4,04	4,64	7,24	7,99	9,66
Para cada ponto de tomada Para cada punto de toma	kWh	1,73	1,73	1,73	1,73	1,73	1,73	1,73	1,73	1,73	1,73	1,73
Perdas por efeito Joule na corrente nominal Pérdidas por efecto Joule en la corriente nominal	W/m	46	115	188	234	300	376	444	600	737	1008	1050

(CAA)

3P + PE

Cu



Os dados técnicos para cada classificação são obtidos através do resultado de testes realizados de acordo com a IEC-EN 61439-1/6 e mostrados nos certificados LOVAG. Nenhum dado é obtido por dedução.

Los datos técnicos para cada clasificación se obtienen a través del resultado de las pruebas realizadas de acuerdo con IEC-EN 61439-1/6 y mostrados en los certificados LOVAG. Ningún dato se obtiene por deducción.

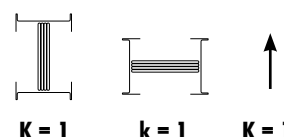
\* Estão disponíveis configurações para temperaturas ambiente mais altas.  
\* Están disponibles configuraciones para temperaturas ambiente más altas.

Dados preliminares  
Datos preliminares

Corrente nominal/Corriente nominal Informações gerais/Informaciones generales	A (40°C)*	630	800	1000	1250	1600	2000	2500	3200	4000	5000	6300
Padrão de referência Estándar de referencia		IEC-EN 61439-1 / IEC-EN 61439-6										
Voltagem operacional nominal - $U_e$ Voltaje operativo nominal - $U_e$	V					1000						
Voltagem de isolamento nominal - $U_e$ Voltaje de aislación nominal - $U_e$	V					1000						
Frequência Frecuencia	Hz					50						
Gradação de proteção Graduación de protección						IP 55						
<b>Corrente admissível/Corriente admisible</b>												
Resistência à curto circuito nominal da fase - $I_{cw}$ Resistencia al cortocircuito nominal de la fase - $I_{cw}$		50	50	50	50	65	80	90	90	120	120	120
Resistência à curto circuito de pico nominal da fase - $I_{pk}$ Resistencia al cortocircuito del pico nominal de la fase - $I_{pk}$		106	106	106	106	137	176	198	198	264	264	264
<b>Condutores/Conductores</b>												
Resistência da fase - $R_{20}$ Resistencia de la fase - $R_{20}$	mΩ/m	0,051	0,051	0,051	0,040	0,035	0,027	0,020	0,018	0,014	0,011	0,007
Reatância da fase Reactancia de la fase	mΩ/m	0,023	0,023	0,023	0,022	0,021	0,016	0,015	0,009	0,009	0,008	0,004
Impedância da fase Impedancia de la fase	mΩ/m	0,069	0,070	0,072	0,058	0,043	0,038	0,031	0,024	0,020	0,016	0,011
Resistência da fase em condições térmicas - $R_t$ Resistencia de la fase em condiciones térmicas - $R_t$	mΩ/m	0,065	0,066	0,068	0,054	0,037	0,034	0,027	0,022	0,018	0,014	0,010
<b>Condutor de proteção (invólucro) / Conductor de protección (cobertura)</b>												
Seção transversal Sección transversal	mm <sup>2</sup>	1145	1145	1145	1145	1193	1361	1766	2173	2460	2939	3989
Seção transversal (=Cu) Sección transversal (=Cu)	mm <sup>2</sup>	687	687	687	687	716	817	1060	1304	1476	1763	2393
<b>Outros recursos / Otros recursos</b>												
Resistência do loop de falha - $R_o$ Ph-Ph (1) Resistencia del loop de falla - $R_o$ Ph-Ph (1)	mΩ/m	0,130	0,132	0,136	0,108	0,074	0,068	0,054	0,044	0,036	0,028	0,020
Reatância do loop de falha - $X_o$ Ph-Ph (1) Reactancia del loop de falla - $X_o$ Ph-Ph (1)	mΩ/m	0,046	0,046	0,046	0,044	0,042	0,032	0,030	0,018	0,018	0,016	0,008
Impedância do loop de falha - $Z_o$ Ph-Ph (1) Impedancia del loop de falla - $Z_o$ Ph-Ph (1)	mΩ/m	0,138	0,140	0,144	0,117	0,085	0,075	0,062	0,048	0,040	0,032	0,022
Resistência do loop de falha - $R_o$ Ph-PE (1) Resistencia del loop de falla - $R_o$ Ph-PE (1)	mΩ/m	0,105	0,105	0,105	0,097	0,065	0,056	0,051	0,037	0,029	0,023	0,012
Reatância do loop de falha - $X_o$ Ph-PE (1) Reactancia del loop de falla - $X_o$ Ph-PE (1)	mΩ/m	0,041	0,041	0,041	0,038	0,032	0,028	0,023	0,018	0,014	0,010	0,007
Impedância do loop de falha - $Z_o$ Ph-PE (1) Impedancia del loop de falla - $Z_o$ Ph-PE (1)	mΩ/m	0,113	0,113	0,113	0,104	0,072	0,063	0,056	0,041	0,032	0,025	0,014
Queda de tensão - $\Delta V$ con carga distribuída $[V/m/A]10^{-6}$												
$\cos\varphi = 0,70$		0,0535	0,0541	0,0553	0,0462	0,0353	0,0304	0,0256	0,0188	0,0164	0,0134	0,0085
$\cos\varphi = 0,75$		0,0553	0,0559	0,0572	0,0476	0,0360	0,0312	0,0261	0,0194	0,0168	0,0136	0,0087
$\cos\varphi = 0,80$		0,0569	0,0576	0,0589	0,0487	0,0365	0,0318	0,0264	0,0199	0,0171	0,0138	0,0090
$\cos\varphi = 0,85$		0,0582	0,0590	0,0604	0,0497	0,0367	0,0322	0,0266	0,0202	0,0173	0,0139	0,0091
$\cos\varphi = 0,90$		0,0591	0,0600	0,0616	0,0503	0,0367	0,0325	0,0266	0,0205	0,0174	0,0139	0,0092
$\cos\varphi = 0,95$		0,0596	0,0604	0,0620	0,0503	0,0360	0,0322	0,0262	0,0205	0,0172	0,0136	0,0093
$\cos\varphi = 1$		0,0562	0,0570	0,0588	0,0467	0,0320	0,0294	0,0233	0,0190	0,0155	0,0121	0,0086
Peso Peso	Kg/m	13,4	13,4	13,4	16,0	22,4	29,1	35,8	46,3	58,2	78,8	101,5
Dimensões gerais Dimensiones generales	mm (Cx A)	132x129	132x129	132x129	132x129	132x139	132x174	132x204	132x252	132x312	132x412	132x540
Carga de incêndio Carga de incendio	kWh/m	2,38	2,38	2,38	2,38	2,56	3,20	3,59	4,64	5,90	7,64	9,66
Para cada ponto de tomada Para cada punto de toma	kWh	1,73	1,73	1,73	1,73	1,73	1,73	1,73	1,73	1,73	1,73	1,73
Perdas por efeito Joule na corrente nominal Pérdidas por efecto Joule en la corriente nominal	W/m	77	127	204	253	284	408	506	676	864	1050	1191

As classificações nominais referem-se a instalações laterais, mas graças a um projeto exclusivo não há multiplicador para a instalação de séries planas ou verticais.

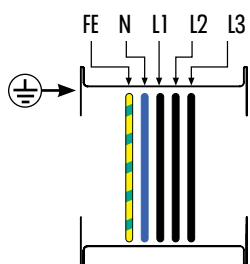
Las clasificaciones nominales se refieren a las instalaciones laterales, pero gracias a un proyecto exclusivo no hay multiplicador para la instalación de series planas o verticales.



(BAA)

3P + N + FE + PE

AI



Os dados técnicos para cada classificação são obtidos através do resultado de testes realizados de acordo com a IEC-EN 61439-1/6 e mostrados nos certificados LOVAG. Nenhum dado é obtido por dedução.

Los datos técnicos para cada clasificación se obtienen a través del resultado de las pruebas realizadas de acuerdo con IEC-EN 61439-1/6 y mostrados en los certificados LOVAG. Ningún dato se obtiene por deducción.

\* Estão disponíveis configurações para temperaturas ambiente mais altas.  
\* Están disponibles configuraciones para temperaturas ambiente más altas.

Dados preliminares  
Datos preliminares

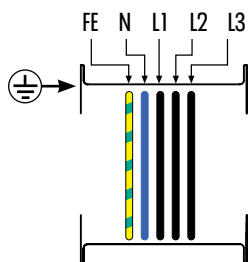
<b>Corrente nominal/Corriente nominal</b> <b>Informações gerais/Informaciones generales</b>	A (40°C)*	400	630	800	1000	1250	1600	2000	2500	3200	4000	5000
Padrão de referência Estándar de referencia		IEC-EN 61439-1 / IEC-EN 61439-6										
Voltagem operacional nominal Voltaje operativo nominal	V	1000										
Voltagem de isolamento nominal Voltaje de aislación nominal	V	1000										
Frequência Frecuencia	Hz	50										
Gradação de proteção Graduación de protección		IP 55										
<b>Corrente admissível/Corriente admisible</b>												
Resistência à curto circuito nominal da fase -I <sub>cn</sub> Resistencia al cortocircuito nominal de la fase -I <sub>cn</sub>	KA	35	35	35	50	60	65	90	90	116	116	116
Resistência à curto circuito de pico nominal da fase -I <sub>cn</sub> Resistencia al cortocircuito del pico nominal de la fase -I <sub>cn</sub>	KA	74	74	74	110	132	143	198	198	256	256	256
<b>Condutores/Conductores</b>												
Resistência da fase - R <sub>20</sub> Resistencia de la fase - R <sub>20</sub>	mΩ/m	0,090	0,090	0,090	0,0742	0,0553	0,0414	0,0294	0,0193	0,0163	0,015	0,0113
Reatância da fase - X Reactancia de la fase - X	mΩ/m	0,020	0,020	0,020	0,0458	0,038	0,0228	0,0208	0,0198	0,0116	0,0113	0,0078
Impedância da fase - Z Impedancia de la fase - Z	mΩ/m	0,098	0,099	0,100	0,0879	0,0679	0,0403	0,0367	0,0357	0,0204	0,0192	0,0139
Resistência da fase em condições térmicas - R <sub>t</sub> Resistencia de la fase em condiciones térmicas - R <sub>t</sub>	mΩ/m	0,096	0,097	0,098	0,0751	0,0563	0,0332	0,0303	0,0296	0,0168	0,0156	0,0115
<b>Condutor de proteção (invólucro) / Conductor de protección (cobertura)</b>												
Seção transversal Sección transversal	mm <sup>2</sup>	1.218	1.218	1.218	1.266	1.266	1.443	1.673	2.290	2.864	3.056	4.152
Seção transversal (=Cu) Sección transversal (=Cu)	mm <sup>2</sup>	731	731	731	760	760	866	1.004	1.374	1.718	1.834	2.491
<b>Terra extra (FE) / Tierra extra (FE)</b>												
Seção transversal Sección transversal	%	100	100	100	100	100	100	100	100	100	100	100
<b>Outros recursos / Otros recursos</b>												
Resistência do loop de falha - R <sub>o Ph-Ph</sub> (1) Resistencia del loop de falla - R <sub>o Ph-Ph</sub> (1)	mΩ/m	0,192	0,194	0,196	0,156	0,128	0,098	0,074	0,064	0,048	0,042	0,028
Reatância do loop de falha - X <sub>o Ph-Ph</sub> (1) Reactancia del loop de falla - X <sub>o Ph-Ph</sub> (1)	mΩ/m	0,040	0,040	0,040	0,036	0,028	0,022	0,022	0,018	0,012	0,012	0,010
Impedância do loop de falha - Z <sub>o Ph-Ph</sub> (1) Impedancia del loop de falla - Z <sub>o Ph-Ph</sub> (1)	mΩ/m	0,196	0,198	0,200	0,160	0,131	0,100	0,077	0,066	0,049	0,044	0,030
Resistência do loop de falha - R <sub>o Ph-PE</sub> (1) Resistencia del loop de falla - R <sub>o Ph-PE</sub> (1)	mΩ/m	0,142	0,142	0,142	0,131	0,113	0,076	0,061	0,056	0,042	0,040	0,027
Reatância do loop de falha - X <sub>o Ph-PE</sub> (1) Reactancia del loop de falla - X <sub>o Ph-PE</sub> (1)	mΩ/m	0,035	0,035	0,035	0,029	0,027	0,018	0,016	0,015	0,011	0,010	0,009
Impedância do loop de falha - Z <sub>o Ph-PE</sub> (1) Impedancia del loop de falla - Z <sub>o Ph-PE</sub> (1)	mΩ/m	0,146	0,146	0,146	0,134	0,116	0,078	0,063	0,058	0,043	0,041	0,028
Queda de tensão - ΔV con carga distribuída	cosφ = 0,70	0,0706	0,0712	0,0718	0,0739	0,0576	0,0443	0,0312	0,021	0,0174	0,0164	0,0118
	cosφ = 0,75	0,0738	0,0745	0,0751	0,075	0,0583	0,0448	0,0316	0,0212	0,0176	0,0166	0,0119
	cosφ = 0,80	0,0769	0,0776	0,0783	0,0758	0,0587	0,045	0,0318	0,0213	0,0177	0,0167	0,0120
	cosφ = 0,85	0,0798	0,0805	0,0813	0,0762	0,0588	0,045	0,0318	0,0212	0,0177	0,0166	0,0120
	cosφ = 0,90	0,0824	0,0832	0,0839	0,0758	0,0582	0,0444	0,0315	0,0209	0,0175	0,0164	0,0119
	cosφ = 0,92	0,0833	0,0841	0,0849	0,0754	0,0578	0,044	0,0312	0,0207	0,0173	0,0163	0,0118
	cosφ = 0,95	0,0844	0,0852	0,086	0,0742	0,0566	0,0431	0,0306	0,0202	0,017	0,0159	0,0115
	cosφ = 1	0,0831	0,084	0,0849	0,065	0,0488	0,0368	0,0262	0,0171	0,0145	0,0135	0,0099
Peso Peso	Kg/m	11,5	11,5	11,5	14,2	15,7	19,9	25,3	34,7	44,5	49,8	67,2
Dimensões gerais Dimensiones generales	mm (CxA)	132x129	132x129	132x129	132x139	132x139	132x174	132x224	132x312	132x372	132x412	132x540
Carga de incêndio Carga de incendio	kWh/m	2,92	2,92	2,92	3,14	3,14	3,92	4,96	5,83	8,46	9,37	12,07
Para cada ponto de tomada Para cada punto de toma	kWh	2,16	2,16	2,16	2,16	2,16	2,16	2,16	2,16	2,16	2,16	2,16
Perdas por efeito Joule na corrente nominal Pérdidas por efecto Joule en la corriente nominal	W/m	46	115	188	234	300	376	444	600	737	1008	1050



(BAA)

3P + N + FE + PE

Cu



Os dados técnicos para cada classificação são obtidos através do resultado de testes realizados de acordo com a IEC-EN 61439-1/6 e mostrados nos certificados LOVAG. Nenhum dado é obtido por dedução.

Los datos técnicos para cada clasificación se obtienen a través del resultado de las pruebas realizadas de acuerdo con IEC-EN 61439-1/6 y mostrados en los certificados LOVAG. Ningún dato se obtiene por deducción.

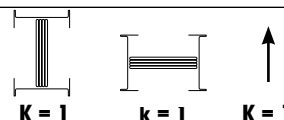
\* Estão disponíveis configurações para temperaturas ambiente mais altas.  
\* Están disponibles configuraciones para temperaturas ambiente más altas.

Dados preliminares  
Datos preliminares

Corrente nominal/Corriente nominal Informações gerais/Informaciones generales	A (40°C)*	630	800	1000	1250	1600	2000	2500	3200	4000	5000	6300
Padrão de referência Estándar de referencia		IEC-EN 61439-1 / IEC-EN 61439-6										
Voltagem operacional nominal - U <sub>e</sub> Voltaje operativo nominal - U <sub>e</sub>	V	1000										
Voltagem de isolamento nominal - U <sub>e</sub> Voltaje de aislación nominal - U <sub>e</sub>	V	1000										
Frequência Frecuencia	Hz	50										
Gradação de proteção Graduación de protección		IP 55										
<b>Corrente admissível/Corriente admisible</b>												
Resistência à curto circuito nominal da fase - I <sub>sc</sub> Resistencia al cortocircuito nominal de la fase - I <sub>sc</sub>		50	50	50	50	65	80	90	90	120	120	120
Resistência à curto circuito de pico nominal da fase - I <sub>pk</sub> Resistencia al cortocircuito del pico nominal de la fase - I <sub>pk</sub>		106	106	106	106	137	176	198	198	264	264	264
<b>Condutores/Conductores</b>												
Resistência da fase - R <sub>20</sub> Resistencia de la fase - R <sub>20</sub>	mΩ/m	0,051	0,051	0,051	0,040	0,035	0,027	0,020	0,018	0,014	0,011	0,007
Reatância da fase - X Reactancia de la fase - X	mΩ/m	0,023	0,023	0,023	0,022	0,021	0,016	0,015	0,009	0,009	0,008	0,004
Impedância da fase - Z Impedancia de la fase - Z	mΩ/m	0,069	0,070	0,072	0,058	0,043	0,038	0,031	0,024	0,020	0,016	0,011
Resistência da fase em condições térmicas - R <sub>t</sub> Resistencia de la fase em condiciones térmicas - R <sub>t</sub>	mΩ/m	0,065	0,066	0,068	0,054	0,037	0,034	0,027	0,022	0,018	0,014	0,010
<b>Condutor de proteção (invólucro) / Conductor de protección (cobertura)</b>												
Seção transversal Sección transversal	mm <sup>2</sup>	1218	1218	1218	1218	1266	1443	1577	2290	2577	3056	4152
Seção transversal (=Cu) Sección transversal (=Cu)	mm <sup>2</sup>	731	731	731	731	760	866	946	1374	1546	1834	2491
<b>Terra extra (FE) / Tierra extra (FE)</b>												
Seção transversal Sección transversal	%	100	100	100	100	100	100	100	100	100	100	100
<b>Outros recursos / Otros recursos</b>												
Resistência do loop de falha - R <sub>o Ph-Ph (1)</sub> Resistencia del loop de falla - R <sub>o Ph-Ph (1)</sub>	mΩ/m	0,130	0,132	0,136	0,108	0,074	0,068	0,054	0,044	0,036	0,028	0,020
Reatância do loop de falha - X <sub>o Ph-Ph (1)</sub> Reactancia del loop de falla - X <sub>o Ph-Ph (1)</sub>	mΩ/m	0,046	0,046	0,046	0,044	0,042	0,032	0,030	0,018	0,018	0,016	0,008
Impedância do loop de falha - Z <sub>o Ph-Ph (1)</sub> Impedancia del loop de falla - Z <sub>o Ph-Ph (1)</sub>	mΩ/m	0,138	0,140	0,144	0,117	0,085	0,075	0,062	0,048	0,040	0,032	0,022
Resistência do loop de falha - R <sub>o Ph-PE (1)</sub> Resistencia del loop de falla - R <sub>o Ph-PE (1)</sub>	mΩ/m	0,105	0,105	0,105	0,097	0,065	0,056	0,051	0,037	0,029	0,023	0,012
Reatância do loop de falha - X <sub>o Ph-PE (1)</sub> Reactancia del loop de falla - X <sub>o Ph-PE (1)</sub>	mΩ/m	0,041	0,041	0,041	0,038	0,032	0,028	0,023	0,018	0,014	0,010	0,007
Impedância do loop de falha - Z <sub>o Ph-PE (1)</sub> Impedancia del loop de falla - Z <sub>o Ph-PE (1)</sub>	mΩ/m	0,113	0,113	0,113	0,104	0,072	0,063	0,056	0,041	0,032	0,025	0,014
Queda de tensão - ΔV com carga distribuída [N/m/A]10 <sup>-6</sup>	cosφ = 0,70	0,0535	0,0541	0,0553	0,0462	0,0353	0,0304	0,0256	0,0188	0,0164	0,0134	0,0085
	cosφ = 0,75	0,0553	0,0559	0,0572	0,0476	0,0360	0,0312	0,0261	0,0194	0,0168	0,0136	0,0087
	cosφ = 0,80	0,0569	0,0576	0,0589	0,0487	0,0365	0,0318	0,0264	0,0199	0,0171	0,0138	0,0090
	cosφ = 0,85	0,0582	0,0590	0,0604	0,0497	0,0367	0,0322	0,0266	0,0202	0,0173	0,0139	0,0091
	cosφ = 0,90	0,0591	0,0600	0,0616	0,0503	0,0367	0,0325	0,0266	0,0205	0,0174	0,0139	0,0092
	cosφ = 0,95	0,0596	0,0604	0,0620	0,0503	0,0360	0,0322	0,0262	0,0205	0,0172	0,0136	0,0093
	cosφ = 1	0,0562	0,0570	0,0588	0,0467	0,0320	0,0294	0,0233	0,0190	0,0155	0,0121	0,0086
Peso Peso	Kg/m	22,1	22,1	22,1	25,4	33,8	44,3	55,0	70,7	89,3	120,6	157,7
Dimensões gerais Dimensiones generales	mm (CxA)	154x129	154x129	154x129	154x129	154x139	154x174	154x204	154x252	154x312	154x412	154x540
Carga de incêndio Carga de incendio	kWh/m	2,92	2,92	2,92	2,92	3,14	3,92	4,39	5,83	7,23	9,37	12,07
Para cada ponto de tomada Para cada punto de toma	kWh	2,16	2,16	2,16	2,16	2,16	2,16	2,16	2,16	2,16	2,16	2,16
Perdas por efeito Joule na corrente nominal Pérdidas por efecto Joule en la corriente nominal	W/m	77	127	204	253	284	408	506	676	864	1050	1191

As classificações nominais referem-se a instalações laterais, mas graças a um projeto exclusivo não há multiplicador para a instalação de séries planas ou verticais.

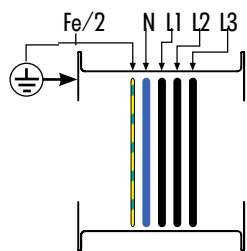
Las clasificaciones nominales se refieren a las instalaciones laterales, pero gracias a un proyecto exclusivo no hay multiplicador para la instalación de series planas o verticales.



(GAA)

3P + N + FE/2 + PE

AI



Os dados técnicos para cada classificação são obtidos através do resultado de testes realizados de acordo com a IEC-EN 61439-1/6 e mostrados nos certificados LOVAG. Nenhum dado é obtido por dedução.

Los datos técnicos para cada clasificación se obtienen a través del resultado de las pruebas realizadas de acuerdo con IEC-EN 61439-1/6 y mostrados en los certificados LOVAG. Ningún dato se obtiene por deducción.

\* Estão disponíveis configurações para temperaturas ambiente mais altas.  
\* Están disponibles configuraciones para temperaturas ambiente más altas.

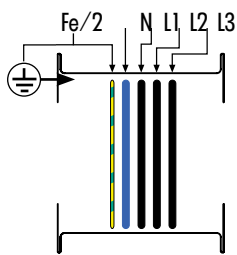
Dados preliminares  
Datos preliminares

Corrente nominal / Corriente nominal Informações gerais / Informaciones generales	A (40°C)	400	630	800	1000	1250	1600	2000	2500	3200	4000	5000	
Padrão de referência Estándar de referencia		IEC-EN 61439-1 / IEC-EN 61439-6											
Voltagem operacional nominal - U <sub>e</sub> Voltaje operativo nominal - U <sub>e</sub>	V					1000							
Voltagem de isolamento nominal - U <sub>e</sub> Voltaje de aislación nominal - U <sub>e</sub>	V					1000							
Frequência Frecuencia	Hz					50							
Graduação de proteção Graduación de protección						IP 55							
<b>Corrente admissível / Corriente admisible</b>													
Resistência à curto circuito nominal da fase - I <sub>cn</sub> Resistencia al cortocircuito nominal de la fase - I <sub>cn</sub>		35	35	35	50	60	65	90	90	116	116	116	
Resistência à curto circuito de pico nominal da fase - I <sub>pk</sub> Resistencia al cortocircuito del pico nominal de la fase - I <sub>pk</sub>		74	74	74	110	132	143	198	198	256	256	256	
<b>Condutores / Conductores</b>													
Resistência do fase - R <sub>20</sub> Resistencia de la fase - R <sub>20</sub>	mΩ/m	0,090	0,090	0,090	0,0742	0,0553	0,0414	0,0294	0,0193	0,0163	0,015	0,0113	
Reatância da fase - X Reactancia de la fase - X	mΩ/m	0,020	0,020	0,020	0,0458	0,038	0,0228	0,0208	0,0198	0,0116	0,0113	0,0078	
Impedância da fase - Z Impedancia de la fase - Z	mΩ/m	0,098	0,099	0,100	0,0879	0,0679	0,0403	0,0367	0,0357	0,0204	0,0192	0,0139	
Resistência da fase em condições térmicas - R <sub>t</sub> Resistencia de la fase em condiciones térmicas - R <sub>t</sub>	mΩ/m	0,096	0,097	0,098	0,0751	0,0563	0,0332	0,0303	0,0296	0,0168	0,0156	0,0115	
<b>Condutor de proteção (invólucro) / Conductor de protección (cobertura)</b>													
Seção transversal Sección transversal	mm <sup>2</sup>	1.218	1.218	1.218	1.266	1.266	1.443	1.673	2.290	2.864	3.056	4.152	
Seção transversal (=Cu) Sección transversal (=Cu)	mm <sup>2</sup>	731	731	731	760	760	866	1.004	1.374	1.718	1.834	2.491	
<b>Terra extra (FE) / Tierra extra (FE)</b>													
Seção transversal Sección transversal	%	100	100	100	100	100	50	50	50	50	50	50	
<b>Outros recursos / Otros recursos</b>													
Resistência do loop de falha - R <sub>o Ph-Ph (1)</sub> Resistencia del loop de falla - R <sub>o Ph-Ph (1)</sub>	mΩ/m	0,192	0,194	0,196	0,156	0,128	0,098	0,074	0,064	0,048	0,042	0,028	
Reatância do loop de falha - X <sub>o Ph-Ph (1)</sub> Reactancia del loop de falla - X <sub>o Ph-Ph (1)</sub>	mΩ/m	0,040	0,040	0,040	0,036	0,028	0,022	0,022	0,018	0,012	0,012	0,010	
Impedância do loop de falha - Z <sub>o Ph-Ph (1)</sub> Impedancia del loop de falla - Z <sub>o Ph-Ph (1)</sub>	mΩ/m	0,196	0,198	0,200	0,160	0,131	0,100	0,077	0,066	0,049	0,044	0,030	
Resistência do loop de falha - R <sub>o Ph-PE (1)</sub> Resistencia del loop de falla - R <sub>o Ph-PE (1)</sub>	mΩ/m	0,142	0,142	0,142	0,131	0,113	0,076	0,061	0,056	0,042	0,040	0,027	
Reatância do loop de falha - X <sub>o Ph-PE (1)</sub> Reactancia del loop de falla - X <sub>o Ph-PE (1)</sub>	mΩ/m	0,035	0,035	0,035	0,029	0,027	0,018	0,016	0,015	0,011	0,010	0,009	
Impedância do loop de falha - Z <sub>o Ph-PE (1)</sub> Impedancia del loop de falla - Z <sub>o Ph-PE (1)</sub>	mΩ/m	0,146	0,146	0,146	0,134	0,116	0,078	0,063	0,058	0,043	0,041	0,028	
Queda de tensão - ΔV com carga distribuída [V/m/A]10 <sup>-6</sup>		cosφ = 0,70	0,0706	0,0712	0,0718	0,0739	0,0576	0,0443	0,0312	0,021	0,0174	0,0164	0,0118
		cosφ = 0,75	0,0738	0,0745	0,0751	0,075	0,0583	0,0448	0,0316	0,0212	0,0176	0,0166	0,0119
		cosφ = 0,80	0,0769	0,0776	0,0783	0,0758	0,0587	0,045	0,0318	0,0213	0,0177	0,0167	0,0120
		cosφ = 0,85	0,0798	0,0805	0,0813	0,0762	0,0588	0,045	0,0318	0,0212	0,0177	0,0166	0,0120
		cosφ = 0,90	0,0824	0,0832	0,0839	0,0758	0,0582	0,0444	0,0315	0,0209	0,0175	0,0164	0,0119
		cosφ = 0,92	0,0833	0,0841	0,0849	0,0754	0,0578	0,044	0,0312	0,0207	0,0173	0,0163	0,0118
		cosφ = 0,95	0,0844	0,0852	0,086	0,0742	0,0566	0,0431	0,0306	0,0202	0,017	0,0159	0,0115
		cosφ = 1	0,0831	0,084	0,0849	0,065	0,0488	0,0368	0,0262	0,0171	0,0145	0,0135	0,0099
Peso Peso	Kg/m	11,5	11,5	11,5	14,2	15,7	19,9	25,3	34,7	44,5	49,8	67,2	
Dimensões gerais Dimensiones generales	mm (CxA)	132x129	132x129	132x129	132x139	132x139	132x174	132x224	132x312	132x372	132x412	132x540	
Carga de incêndio Carga de incendio	kWh/m	2,92	2,92	2,92	3,14	3,14	3,44	4,33	5,13	7,34	8,11	10,26	
Para cada ponto de tomada Para cada punto de toma	kWh	2,16	2,16	2,16	2,16	2,16	2,16	2,16	2,16	2,16	2,16	2,16	
Perdas por efeito Joule na corrente nominal Pérdidas por efecto Joule en la corriente nominal	W/m	46	115	188	234	300	376	444	600	737	1008	1050	

(GAA)

3P + N + FE/2 + PE

Cu



Os dados técnicos para cada classificação são obtidos através do resultado de testes realizados de acordo com a IEC-EN 61439-1/6 e mostrados nos certificados LOVAG. Nenhum dado é obtido por dedução.

Los datos técnicos para cada clasificación se obtienen a través del resultado de las pruebas realizadas de acuerdo con IEC-EN 61439-1/6 y mostrados en los certificados LOVAG. Ningún dato se obtiene por deducción.

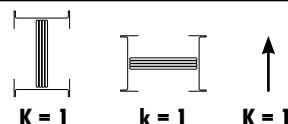
\* Estão disponíveis configurações para temperaturas ambiente mais altas.  
\* Están disponibles configuraciones para temperaturas ambiente más altas.

Dados preliminares  
Datos preliminares

Corrente nominal / Corriente nominal Informações gerais / Informaciones generales	A (40°C)	630	800	1000	1250	1600	2000	2500	3200	4000	5000	6300
Padrão de referência Estándar de referencia		IEC-EN 61439-1 / IEC-EN 61439-6										
Voltagem operacional nominal - U <sub>e</sub> Voltaje operativo nominal - U <sub>e</sub>	V	1000										
Voltagem de isolamento nominal - U <sub>e</sub> Voltaje de aislación nominal - U <sub>e</sub>	V	1000										
Frequência Frecuencia	Hz	50										
Gradação de proteção Graduación de protección		IP 55										
<b>Corrente admissível / Corriente admisible</b>												
Resistência à curto circuito nominal da fase - I <sub>cn</sub> Resistencia al cortocircuito nominal de la fase - I <sub>cn</sub>		50	50	50	50	65	80	90	90	120	120	120
Resistência à curto circuito de pico nominal da fase - I <sub>pk</sub> Resistencia al cortocircuito del pico nominal de la fase - I <sub>pk</sub>		106	106	106	106	137	176	198	198	264	264	264
<b>Condutores / Conductores</b>												
Resistência do fase - R <sub>20</sub> Resistencia de la fase - R <sub>20</sub>	mΩ/m	0,051	0,051	0,051	0,040	0,035	0,027	0,020	0,018	0,014	0,011	0,007
Reatância da fase - X Reactancia de la fase - X	mΩ/m	0,023	0,023	0,023	0,022	0,021	0,016	0,015	0,009	0,009	0,008	0,004
Impedância da fase - Z Impedancia de la fase - Z	mΩ/m	0,069	0,070	0,072	0,058	0,043	0,038	0,031	0,024	0,020	0,016	0,011
Resistência da fase em condições térmicas - R <sub>t</sub> Resistencia de la fase em condiciones térmicas - R <sub>t</sub>	mΩ/m	0,065	0,066	0,068	0,054	0,037	0,034	0,027	0,022	0,018	0,014	0,010
<b>Condutor de proteção (invólucro) / Conductor de protección (cobertura)</b>												
Seção transversal - S Sección transversal - S	mm <sup>2</sup>	1218	1218	1218	1218	1266	1443	1577	2290	2577	3056	4152
Seção transversal (=Cu) Sección transversal (=Cu)	mm <sup>2</sup>	731	731	731	731	760	866	946	1374	1546	1834	2491
<b>Terra extra (FE) / Tierra extra (FE)</b>												
Seção transversal Sección transversal	%	50	50	50	50	50	50	50	50	50	50	50
<b>Outros recursos / Otros recursos</b>												
Resistência do loop de falha - R <sub>0 Ph-Ph (1)</sub> Resistencia del loop de falla - R <sub>0 Ph-Ph (1)</sub>	mΩ/m	0,130	0,132	0,136	0,108	0,074	0,068	0,054	0,044	0,036	0,028	0,020
Reatância do loop de falha - X <sub>0 Ph-Ph (1)</sub> Reactancia del loop de falla - X <sub>0 Ph-Ph (1)</sub>	mΩ/m	0,046	0,046	0,046	0,044	0,042	0,032	0,030	0,018	0,018	0,016	0,008
Impedância do loop de falha - Z <sub>0 Ph-Ph (1)</sub> Impedancia del loop de falla - Z <sub>0 Ph-Ph (1)</sub>	mΩ/m	0,138	0,140	0,144	0,117	0,085	0,075	0,062	0,048	0,040	0,032	0,022
Resistência do loop de falha - R <sub>0 Ph-PE (1)</sub> Resistencia del loop de falla - R <sub>0 Ph-PE (1)</sub>	mΩ/m	0,105	0,105	0,105	0,097	0,065	0,056	0,051	0,037	0,029	0,023	0,012
Reatância do loop de falha - X <sub>0 Ph-PE (1)</sub> Reactancia del loop de falla - X <sub>0 Ph-PE (1)</sub>	mΩ/m	0,041	0,041	0,041	0,038	0,032	0,028	0,023	0,018	0,014	0,010	0,007
Impedância do loop de falha - Z <sub>0 Ph-PE (1)</sub> Impedancia del loop de falla - Z <sub>0 Ph-PE (1)</sub>	mΩ/m	0,113	0,113	0,113	0,104	0,072	0,063	0,056	0,041	0,032	0,025	0,014
Queda de tensão - ΔV con carga distribuída [N/m/A]10 <sup>-6</sup>	cosφ = 0,70	0,0535	0,0541	0,0553	0,0462	0,0353	0,0304	0,0256	0,0188	0,0164	0,0134	0,0085
	cosφ = 0,75	0,0553	0,0559	0,0572	0,0476	0,0360	0,0312	0,0261	0,0194	0,0168	0,0136	0,0087
	cosφ = 0,80	0,0569	0,0576	0,0589	0,0487	0,0365	0,0318	0,0264	0,0199	0,0171	0,0138	0,0090
	cosφ = 0,85	0,0582	0,0590	0,0604	0,0497	0,0367	0,0322	0,0266	0,0202	0,0173	0,0139	0,0091
	cosφ = 0,90	0,0591	0,0600	0,0616	0,0503	0,0367	0,0325	0,0266	0,0205	0,0174	0,0139	0,0092
	cosφ = 0,95	0,0596	0,0604	0,0620	0,0503	0,0360	0,0322	0,0262	0,0205	0,0172	0,0136	0,0093
	cosφ = 1	0,0562	0,0570	0,0588	0,0467	0,0320	0,0294	0,0233	0,0190	0,0155	0,0121	0,0086
Peso Peso	Kg/m	21,4	21,4	21,4	24,5	32,7	42,9	53,2	68,4	86,4	116,7	152,6
Dimensões gerais Dimensiones generales	mm (CxA)	154x129	154x129	154x129	154x129	154x139	154x174	154x204	154x252	154x312	154x412	154x540
Carga de incêndio Carga de incendio	kWh/m	2,58	2,58	2,58	2,58	2,77	3,44	3,85	5,13	6,27	8,11	10,26
Para cada ponto de tomada Para cada punto de toma	kWh	2,16	2,16	2,16	2,16	2,16	2,16	2,16	2,16	2,16	2,16	2,16
Perdas por efeito Joule na corrente nominal Pérdidas por efecto Joule en la corriente nominal	W/m	77	127	204	253	284	408	506	676	864	1050	1191

As classificações nominais referem-se a instalações laterais, mas graças a um projeto exclusivo não há multiplicador para a instalação de séries planas ou verticais.

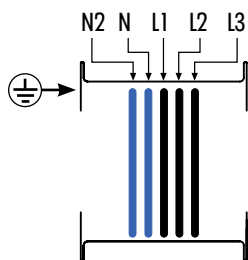
Las clasificaciones nominales se refieren a las instalaciones laterales, pero gracias a un proyecto exclusivo no hay multiplicador para la instalación de series planas o verticales.



(DAA)

3P + 2N + PE

AI



Os dados técnicos para cada classificação são obtidos através do resultado de testes realizados de acordo com a IEC-EN 61439-1/6 e mostrados nos certificados LOVAG. Nenhum dado é obtido por dedução.

Los datos técnicos para cada clasificación se obtienen a través del resultado de las pruebas realizadas de acuerdo con IEC-EN 61439-1/6 y mostrados en los certificados LOVAG. Ningún dato se obtiene por deducción.

\* Estão disponíveis configurações para temperaturas ambiente mais altas.  
\* Están disponibles configuraciones para temperaturas ambiente más altas.

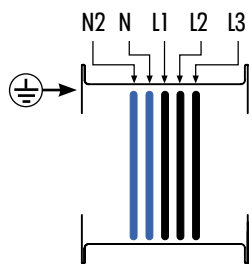
Dados preliminares  
Datos preliminares

Corrente nominal/Corriente nominal Informações gerais/Informaciones generales	A (40°C)*	400	630	800	1000	1250	1600	2000	2500	3200	4000	5000	
Padrão de referência Estándar de referencia		IEC-EN 61439-1 / IEC-EN 61439-6											
Voltagem operacional nominal Voltaje operativo nominal	V	1000											
Voltagem de isolamento nominal Voltaje de aislación nominal	V	1000											
Frequência Frecuencia	Hz	50											
Gradação de proteção Graduación de protección		IP 55 (IP66 mediante solicitação)											
<b>Corrente admissível/Corriente admisible</b>													
Resistência à curto circuito nominal da fase Resistencia al cortocircuito nominal de la fase		35	35	35	50	60	65	90	90	116	116	116	
Resistência à curto circuito de pico nominal da fase Resistencia al cortocircuito del pico nominal de la fase		74	74	74	110	132	143	198	198	256	256	256	
<b>Condutores/Conductores</b>													
Resistência da fase Resistencia de la fase	mΩ/m	0,090	0,090	0,090	0,0742	0,0553	0,0414	0,0294	0,0193	0,0163	0,015	0,0113	
Reatância da fase Reactancia de la fase	mΩ/m	0,020	0,020	0,020	0,0458	0,038	0,0228	0,0208	0,0198	0,0116	0,0113	0,0078	
Impedância da fase Impedancia de la fase	mΩ/m	0,098	0,099	0,100	0,0879	0,0679	0,0403	0,0367	0,0357	0,0204	0,0192	0,0139	
Resistência da fase em condições térmicas Resistencia de la fase em condiciones térmicas	mΩ/m	0,096	0,097	0,098	0,0751	0,0563	0,0332	0,0303	0,0296	0,0168	0,0156	0,0115	
<b>Condutor de proteção (invólucro) / Conductor de protección (cobertura)</b>													
Seção transversal Sección transversal	mm <sup>2</sup>	1.218	1.218	1.218	1.266	1.266	1.443	1.673	2.290	2.864	3.056	4.152	
Seção transversal (=Cu) Sección transversal (=Cu)	mm <sup>2</sup>	731	731	731	760	760	866	1.004	1.374	1.718	1.834	2.491	
<b>Terra extra (FE) / Tierra extra (FE)</b>													
Seção transversal Sección transversal	%	100	100	100	100	100	50	50	50	50	50	50	
<b>Outros recursos / Otros recursos</b>													
Resistência do loop de falha - R <sub>o Ph-Ph</sub> (1) Resistencia del loop de falla - R <sub>o Ph-Ph</sub> (1)	mΩ/m	0,192	0,194	0,196	0,156	0,128	0,098	0,074	0,064	0,048	0,042	0,028	
Reatância do loop de falha - X <sub>o Ph-Ph</sub> (1) Reactancia del loop de falla - X <sub>o Ph-Ph</sub> (1)	mΩ/m	0,040	0,040	0,040	0,036	0,028	0,022	0,022	0,018	0,012	0,012	0,010	
Impedância do loop de falha - Z <sub>o Ph-Ph</sub> (1) Impedancia del loop de falla - Z <sub>o Ph-Ph</sub> (1)	mΩ/m	0,196	0,198	0,200	0,160	0,131	0,100	0,077	0,066	0,049	0,044	0,030	
Resistência do loop de falha - R <sub>o Ph-PE</sub> (1) Resistencia del loop de falla - R <sub>o Ph-PE</sub> (1)	mΩ/m	0,142	0,142	0,142	0,131	0,113	0,076	0,061	0,056	0,042	0,040	0,027	
Reatância do loop de falha - X <sub>o Ph-PE</sub> (1) Reactancia del loop de falla - X <sub>o Ph-PE</sub> (1)	mΩ/m	0,035	0,035	0,035	0,029	0,027	0,018	0,016	0,015	0,011	0,010	0,009	
Impedância do loop de falha - Z <sub>o Ph-PE</sub> (1) Impedancia del loop de falla - Z <sub>o Ph-PE</sub> (1)	mΩ/m	0,146	0,146	0,146	0,134	0,116	0,078	0,063	0,058	0,043	0,041	0,028	
Queda de tensão - ΔV con carga distribuída	$V/m/A \cdot 10^{-6}$	cosφ = 0,70	0,0706	0,0712	0,0718	0,0739	0,0576	0,0443	0,0312	0,021	0,0174	0,0164	0,0118
		cosφ = 0,75	0,0738	0,0745	0,0751	0,075	0,0583	0,0448	0,0316	0,0212	0,0176	0,0166	0,0119
		cosφ = 0,80	0,0769	0,0776	0,0783	0,0758	0,0587	0,045	0,0318	0,0213	0,0177	0,0167	0,0120
		cosφ = 0,85	0,0798	0,0805	0,0813	0,0762	0,0588	0,045	0,0318	0,0212	0,0177	0,0164	0,0120
		cosφ = 0,90	0,0824	0,0832	0,0839	0,0758	0,0582	0,0444	0,0315	0,0209	0,0175	0,0164	0,0119
		cosφ = 0,92	0,0833	0,0841	0,0849	0,0754	0,0578	0,044	0,0312	0,0207	0,0173	0,0163	0,0118
		cosφ = 0,95	0,0844	0,0852	0,086	0,0742	0,0566	0,0431	0,0306	0,0202	0,017	0,0159	0,0115
		cosφ = 1	0,0831	0,084	0,0849	0,065	0,0488	0,0368	0,0262	0,0171	0,0145	0,0135	0,0099
Peso Peso	Kg/m	11,5	11,5	11,5	14,2	15,7	19,9	25,3	34,7	44,5	49,8	67,2	
Dimensões gerais Dimensiones generales	mm (CxA)	132x129	132x129	132x129	132x139	132x139	132x174	132x224	132x312	132x372	132x412	132x540	
Carga de incêndio Carga de incendio	kWh/m	2,92	2,92	2,92	3,14	3,14	3,92	4,96	5,83	8,46	9,37	12,07	
Para cada ponto de tomada Para cada punto de toma	kWh	2,16	2,16	2,16	2,16	2,16	2,16	2,16	2,16	2,16	2,16	2,16	
Perdas por efeito Joule na corrente nominal Pérdidas por efecto Joule en la corriente nominal	W/m	46	115	188	234	300	376	444	600	737	1008	1050	

(DAA)

3P + 2N + PE

Cu



Os dados técnicos para cada classificação são obtidos através do resultado de testes realizados de acordo com a IEC-EN 61439-1/6 e mostrados nos certificados LOVAG. Nenhum dado é obtido por dedução.

Los datos técnicos para cada clasificación se obtienen a través del resultado de las pruebas realizadas de acuerdo con IEC-EN 61439-1/6 y mostrados en los certificados LOVAG. Ningún dato se obtiene por deducción.

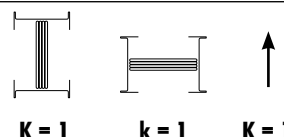
\* Estão disponíveis configurações para temperaturas ambiente mais altas.  
\* Están disponibles configuraciones para temperaturas ambiente más altas.

Dados preliminares  
Datos preliminares

Corrente nominal/ Corriente nominal Informações gerais/ Informaciones generales	A (40°C)	630	800	1000	1250	1600	2000	2500	3200	4000	5000	6300	
Padrão de referência Estándar de referencia		IEC-EN 61439-1 / IEC-EN 61439-6											
Voltagem operacional nominal - U <sub>e</sub> Voltaje operativo nominal - U <sub>e</sub>	V					1000							
Voltagem de isolamento nominal - U <sub>i</sub> Voltaje de aislación nominal - U <sub>i</sub>	V					1000							
Frequência Frecuencia	Hz					50							
Gradação de proteção Graduación de protección						IP 55							
<b>Corrente admissível/ Corriente admisible</b>													
Resistência à curto circuito nominal do fase -I <sub>sc</sub> Resistencia al cortocircuito nominal de la fase -I <sub>sc</sub>		50	50	50	50	65	80	90	90	120	120	120	
Resistência à curto circuito de pico nominal da fase -I <sub>pk</sub> Resistencia al cortocircuito del pico nominal de la fase -I <sub>pk</sub>		106	106	106	106	137	176	198	198	264	264	264	
<b>Condutores/ Conductores</b>													
Resistência do fase - R <sub>20</sub> Resistencia de la fase - R <sub>20</sub>	mΩ/m	0,051	0,051	0,051	0,040	0,035	0,027	0,020	0,018	0,014	0,011	0,007	
Reatância da fase - X Reactancia de la fase - X	mΩ/m	0,023	0,023	0,023	0,022	0,021	0,016	0,015	0,009	0,009	0,008	0,004	
Impedância da fase - Z Impedancia de la fase - Z	mΩ/m	0,069	0,070	0,072	0,058	0,043	0,038	0,031	0,024	0,020	0,016	0,011	
Resistência da fase em condições térmicas - R <sub>t</sub> Resistencia de la fase em condiciones térmicas - R <sub>t</sub>	mΩ/m	0,065	0,066	0,068	0,054	0,037	0,034	0,027	0,022	0,018	0,014	0,010	
<b>Condutor de proteção (invólucro) / Conductor de protección (cobertura)</b>													
Secção transversal - S Sección transversal - S	mm <sup>2</sup>	1218	1218	1218	1218	1266	1443	1577	2290	2577	3056	4152	
Secção transversal (=Cu) Sección transversal (=Cu)	mm <sup>2</sup>	731	731	731	731	760	866	946	1374	1546	1834	2491	
<b>Outros recursos / Otros recursos</b>													
Resistência do loop de falha - R <sub>o Ph-Ph (1)</sub> Resistencia del loop de falla - R <sub>o Ph-Ph (1)</sub>	mΩ/m	0,130	0,132	0,136	0,108	0,074	0,068	0,054	0,044	0,036	0,028	0,020	
Reatância do loop de falha - X <sub>o Ph-Ph (1)</sub> Reactancia del loop de falla - X <sub>o Ph-Ph (1)</sub>	mΩ/m	0,046	0,046	0,046	0,044	0,042	0,032	0,030	0,018	0,018	0,016	0,008	
Impedância do loop de falha - Z <sub>o Ph-Ph (1)</sub> Impedancia del loop de falla - Z <sub>o Ph-Ph (1)</sub>	mΩ/m	0,138	0,140	0,144	0,117	0,085	0,075	0,062	0,048	0,040	0,032	0,022	
Resistência do loop de falha - R <sub>o Ph-PE (1)</sub> Resistencia del loop de falla - R <sub>o Ph-PE (1)</sub>	mΩ/m	0,105	0,105	0,105	0,097	0,065	0,056	0,051	0,037	0,029	0,023	0,012	
Resistência do loop de falha - X <sub>o Ph-PE (1)</sub> Reactancia del loop de falla - X <sub>o Ph-PE (1)</sub>	mΩ/m	0,041	0,041	0,041	0,038	0,032	0,028	0,023	0,018	0,014	0,010	0,007	
Impedância do loop de falha - Z <sub>o Ph-PE (1)</sub> Impedancia del loop de falla - Z <sub>o Ph-PE (1)</sub>	mΩ/m	0,113	0,113	0,113	0,104	0,072	0,063	0,056	0,041	0,032	0,025	0,014	
Queda de tensão - ΔV con carga distribuída													
	[N/m/A]10 <sup>-6</sup>	cosφ = 0,70	0,0535	0,0541	0,0553	0,0462	0,0353	0,0304	0,0256	0,0188	0,0164	0,0134	0,0085
		cosφ = 0,75	0,0553	0,0559	0,0572	0,0476	0,0360	0,0312	0,0261	0,0194	0,0168	0,0136	0,0087
		cosφ = 0,80	0,0569	0,0576	0,0589	0,0487	0,0365	0,0318	0,0264	0,0199	0,0171	0,0138	0,0090
		cosφ = 0,85	0,0582	0,0590	0,0604	0,0497	0,0367	0,0322	0,0266	0,0202	0,0173	0,0139	0,0091
		cosφ = 0,90	0,0591	0,0600	0,0616	0,0503	0,0367	0,0325	0,0266	0,0205	0,0174	0,0139	0,0092
		cosφ = 0,95	0,0596	0,0604	0,0620	0,0503	0,0360	0,0322	0,0262	0,0205	0,0172	0,0136	0,0093
		cosφ = 1	0,0562	0,0570	0,0588	0,0467	0,0320	0,0294	0,0233	0,0190	0,0155	0,0121	0,0086
Peso - p Peso - p	Kg/m	22,1	22,1	22,1	25,4	33,8	44,3	55,0	70,7	89,3	120,6	157,7	
Dimensões gerais Dimensiones generales	mm (CxA)	154x129	154x129	154x129	154x129	154x139	154x174	154x204	154x252	154x312	154x412	154x540	
Carga de incêndio Carga de incendio	kWh/m	2,92	2,92	2,92	2,92	3,14	3,92	4,39	5,83	7,23	9,37	12,07	
Para cada ponto de tomada Para cada punto de toma	kWh	2,16	2,16	2,16	2,16	2,16	2,16	2,16	2,16	2,16	2,16	2,16	
Perdas por efeito Joule na corrente nominal - P Pérdidas por efecto Joule en la corriente nominal - P	W/m	77	127	204	253	284	408	506	676	864	1050	1191	

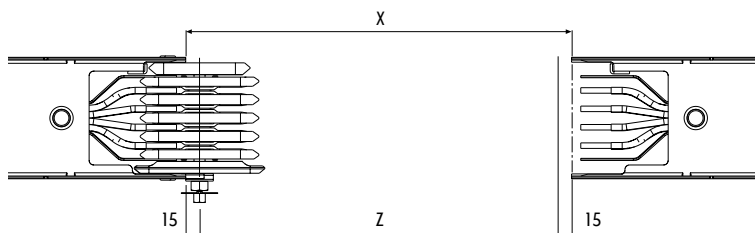
As classificações nominais referem-se a instalações laterais, mas graças a um projeto exclusivo não há multiplicador para a instalação de séries planas ou verticais.

Las clasificaciones nominales se refieren a las instalaciones laterales, pero gracias a un proyecto exclusivo no hay multiplicador para la instalación de series planas o verticales.



Como calcular a dimensão nominal de unidades retas a serem pedidas  
Cómo calcular la dimensión nominal de las unidades rectas a pedir.

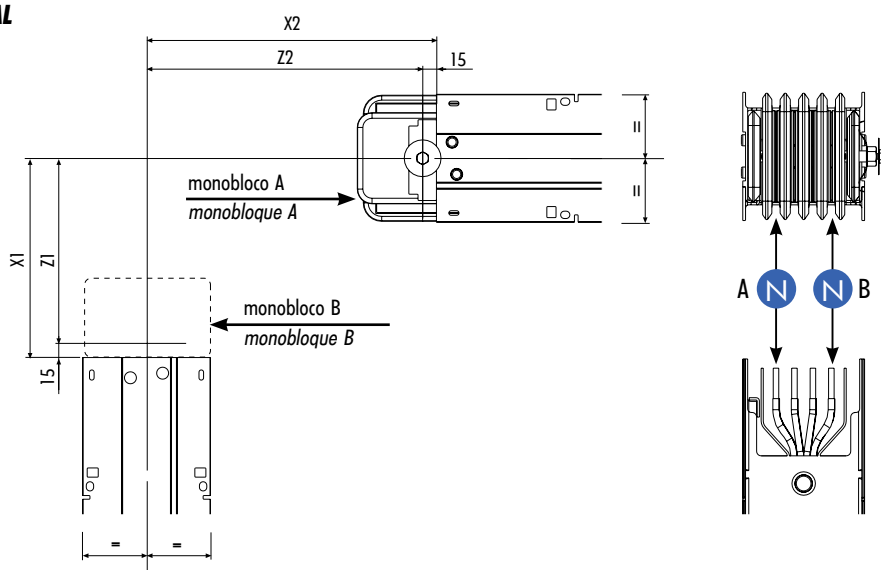
**ELEMENTO RETO**  
**ELEMENTO RECTO**



A dimensão nominal "Z" da unidade reta especial a ser pedida é obtida subtraindo 30 mm da dimensão "X" medida.  
Exemplo, dimensão  $X = 1480 \text{ mm} - 30 \text{ mm} = 1450 \text{ mm}$  dimensão "Z"

La dimensión nominal «Z» de la unidad recta especial a pedir se obtiene restando 30 mm de la dimensión «X» medida.  
Ejemplo, dimensión  $X = 1480 \text{ mm} - 30 \text{ mm} = 1450 \text{ mm}$  dimensión «Z»

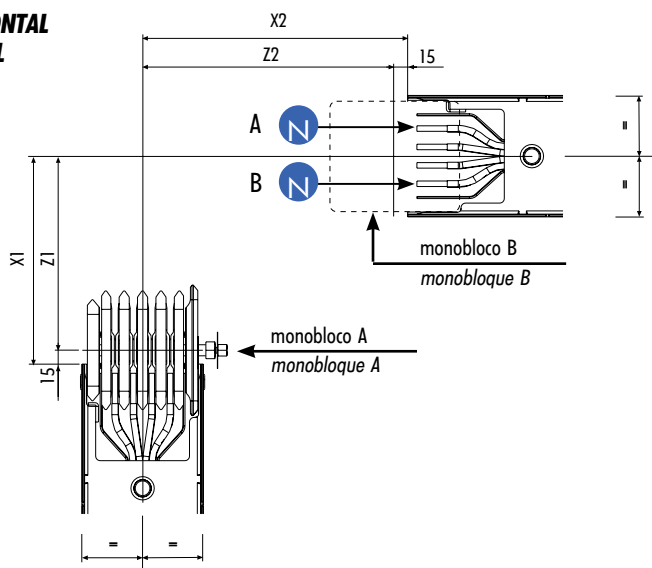
**COTOVELO VERTICAL**  
**CODO VERTICAL**



A dimensão nominal "Z1" e "Z2" da unidade especial a ser pedida é obtida subtraindo 15 mm da dimensão "X1" e "X2" medida.  
A posição do monobloco (A ou B) e do neutro (A ou B) deverá ser indicada.

Las dimensiones nominales «Z1» y «Z2» de la unidad recta especial a pedir se obtienen restando 15 mm de las dimensiones «X1» y «X2» medidas.  
Se deberá indicar la posición del monobloque (A o B) y del neutro (A o B).

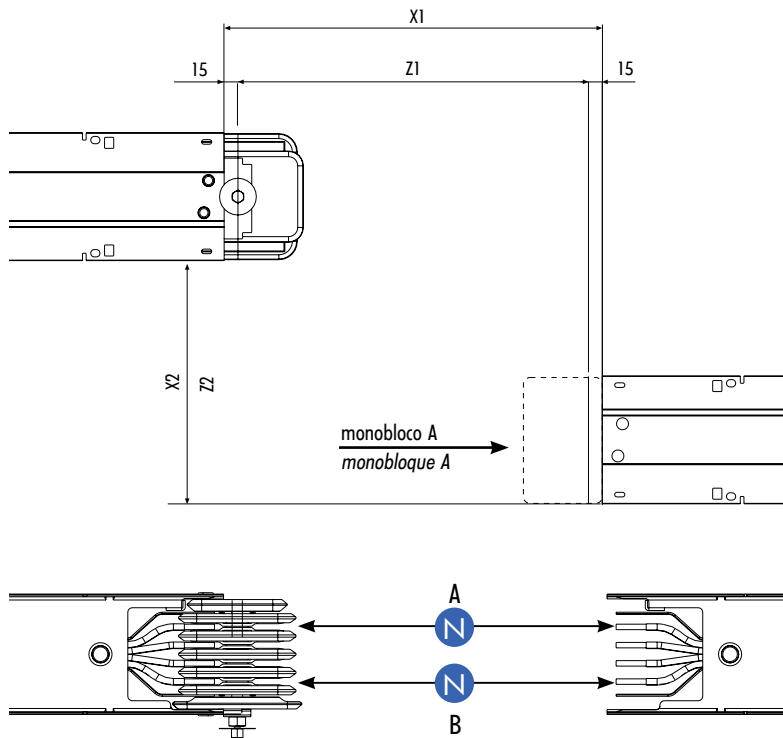
**COTOVELO HORIZONTAL**  
**CODO HORIZONTAL**



A dimensão nominal "Z1" e "Z2" da unidade especial a ser pedida é obtida subtraindo 15 mm da dimensão "X1" e "X2" medida.  
A posição do monobloco (A ou B) e do neutro (A ou B) deverá ser indicada.

Las dimensiones nominales «Z1» y «Z2» de la unidad recta especial a pedir se obtienen restando 15 mm de las dimensiones «X1» y «X2» medidas.  
Se deberá indicar la posición del monobloque (A o B) y del neutro (A o B).

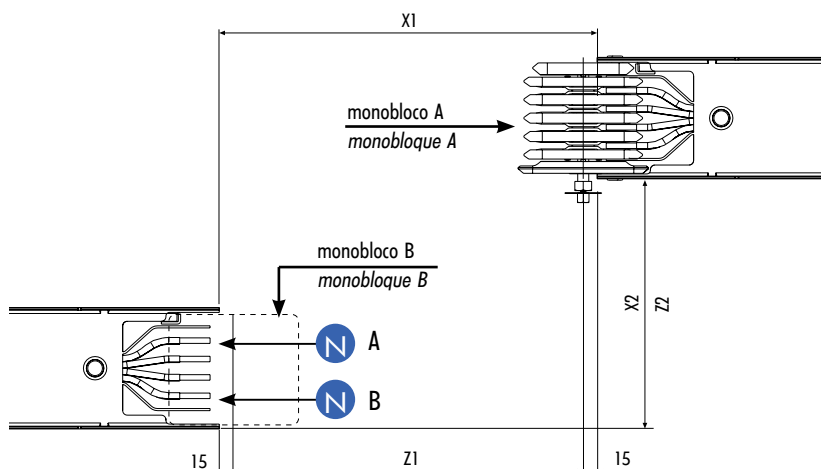
**ZÊ VERTICAL**  
**Z VERTICAL**



A dimensão nominal da unidade especial a ser pedida é obtida subtraindo 30 mm da dimensão "X1" medida. A dimensão "X2" é a dimensão nominal. A posição do monobloco (A ou B) e do neutro (A ou B) deverá ser indicada.

La dimensión nominal de la unidad especial a pedir se obtienen restando 30 mm de las dimensión «X1» medida. La dimensión «X2» es la dimensión nominal. Se deberá indicar la posición del monobloque (A o B) y del neutro (A o B).

**ZÊ HORIZONTAL**  
**Z HORIZONTAL**



A dimensão nominal da unidade especial a ser pedida é obtida subtraindo 30 mm da dimensão "X1" medida. A dimensão "X2" é a dimensão nominal. A posição do monobloco (A ou B) e do neutro (A ou B) deverá ser indicada.

La dimensión nominal de la unidad especial a pedir se obtienen restando 30 mm de las dimensión «X1» medida. La dimensión «X2» es la dimensión nominal. Se deberá indicar la posición del monobloque (A o B) y del neutro (A o B).

## A MELHOR E MAIS EFICIENTE SOLUÇÃO DESTINADA À DISTRIBUIÇÃO ELÉTRICA DE PROJETOS DE ILUMINAÇÃO.

O SISTEMA DE LINHAS ELÉTRICAS PRÉ-FABRICADAS BLINDADOS MISTRAL, UTILIZADO PARA DISTRIBUIÇÃO DE PONTOS DE ILUMINAÇÃO E PEQUENAS POTÊNCIAS, FOI PROJETADO, PRINCIPALMENTE, PARA SER INSTALADO EM EDIFÍCIOS INDUSTRIAIS, COMERCIAIS E DE SERVIÇOS.



Os valores nominais de corrente do MISTRAL são 25A e 40A [o circuito L4/L5 com 6 ou 6+6 condutores suporta somente a corrente de 25A].

Os condutores ativos são de cobre eletrolítico e são isolados, ao longo seu comprimento total, com um material termoplástico auto-extinguível e livre de halógenos.

A carcaça [também usada como condutor terra-PE] está disponível tanto em aço galvanizado a quente quanto em aço galvanizado a quente plastificado [cor branca, RAL 9016], sendo este último recomendável nos lugares onde se requer resistência a agentes químicos - outras cores estão disponíveis sob consulta.

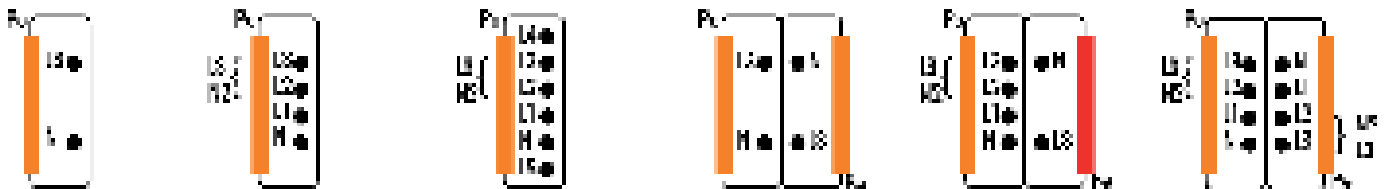
As configurações disponíveis são 2, 4 e 6 condutores dentro de uma única carcaça, e 2+2, 4+2,4+4 e 6+6 condutores dentro de uma carcaça dupla, que separa os dois circuitos com uma divisão mecânica, ao longo de todo o comprimento do elemento.



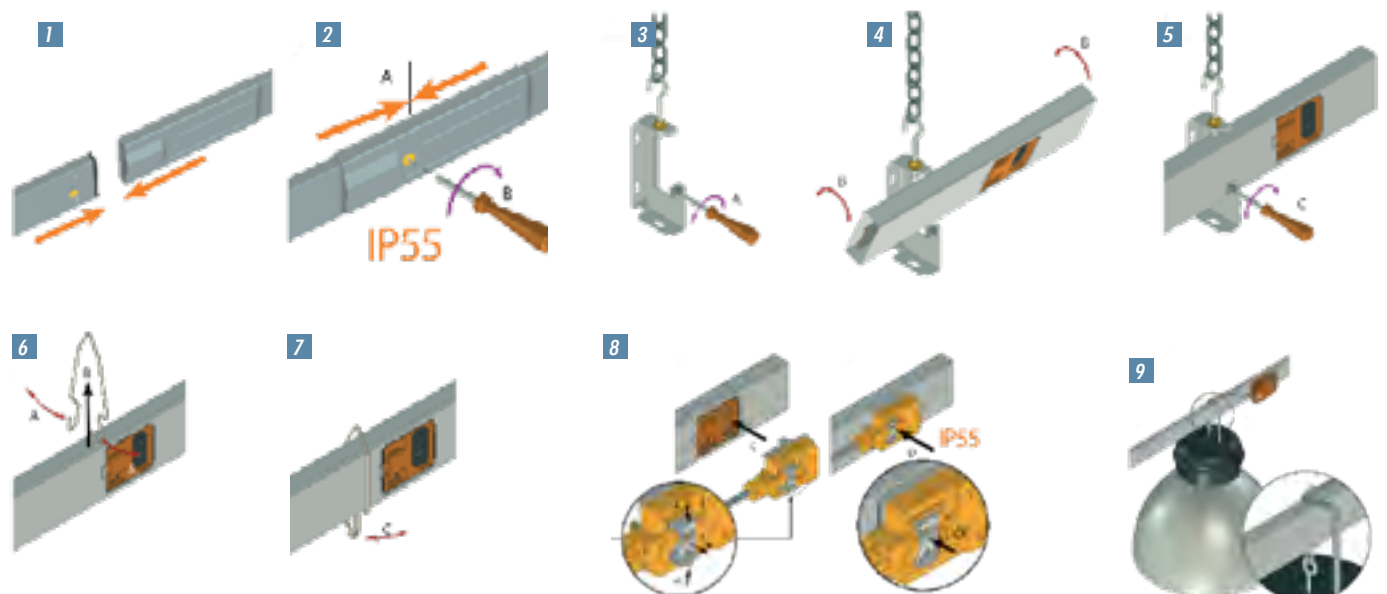
CARACTERÍSTICAS TÉCNICAS - MISTRAL					
Corrente nominal a 40°C	A	25	25 + 25	40	40 + 40
Número de condutores ativos	nº	2 / 4 / 6	2+2 / 4+2 / 4+4 / 6+6	2 / 4 / 6	2+2 / 4+2 / 4+4 / 6+6
Dimensões gerais	L x H	20x58	40x48	20x58	40x48
Comprimento	(m)	1,5 / 2 / 3			
Nº de janelas de derivação	nº	2 / 2 / 3			
Tensão nominal de operação - U <sub>B</sub>	V	400			
Tensão nominal de isolamento - U <sub>i</sub>	V	690			
Frequência	Hz	50/60			
Grau de Proteção	IP	55			

\*DADOS ORIENTATIVOS

### SEÇÃO TRANSVERSAL



### SEQUÊNCIA DE INSTALAÇÃO





## MB BARRAMENTO BLINDADO DE BAIXA TENSÃO

### DISTRIBUIÇÃO INTELIGENTE.

O sistema de linhas elétricas pré-fabricadas MB foi desenhado para redes de energia elétrica de média potência e é especialmente recomendado para distribuição de energia em indústrias, centros comerciais, shoppings, edifícios comerciais e residenciais, hotéis, hospitais, etc. O sistema de linhas elétricas pré-fabricadas MB é oferecido em correntes nominais de 160A a 800A com condutores de alumínio ou cobre em baixa tensão [até 1kV]. Possui derivações do tipo "plug-in" até 800A que permitem a inclusão de diversos sistemas de proteção, como disjuntores, seccionadores ou fusíveis. O grau de proteção do invólucro do barramento blindado MB é IP55.



CARACTERÍSTICAS TÉCNICAS - MB (Cobre)		
Corrente nominal a 35°C	A	160 - 800
Norma de referência		IEC 61439-1/6
Tensão nominal de operação - $U_o$	V	1.000
Tensão nominal de isolamento - $U_i$	V	1.000
Frequência	Hz	50/60
Grau de proteção	IP	IP 55

\*DADOS ORIENTATIVOS

CARACTERÍSTICAS TÉCNICAS - MB (Alumínio)		
Corrente nominal a 35°C	A	160 - 800
Norma de referência		IEC 61439-1/6
Tensão nominal de operação - $U_o$	V	1.000
Tensão nominal de isolamento - $U_i$	V	1.000
Frequência	Hz	50/60
Grau de proteção	IP	IP 55

\*DADOS ORIENTATIVOS

## IMPACT BARRAMENTO COMPACTO DE BAIXA TENSÃO

### TECNOLOGIA EXCLUSIVA E MÁXIMA SEGURANÇA

O sistema de linhas elétricas pré-fabricadas IMPACT foi desenhado para o transporte e a distribuição de energia elétrica de alta potência e é especialmente recomendado para subestações, tanto para conexões quadro-transformador quanto como para conexões quadro-quadro e como o principal sistema de distribuição de energia para as indústrias, centros comerciais, edifícios comerciais e residenciais, hotéis, hospitais, etc. O sistema de linhas elétricas pré-fabricadas IMPACT é oferecido em correntes nominais de 400A a 4000A com condutores de alumínio e correntes nominais de 630A a 5000A com condutores de cobre.



CARACTERÍSTICAS TÉCNICAS - IMPACT (Cobre)		
Corrente nominal a 40°C	A	630 - 5000
Norma de referência		IEC 61439-1/6
Tensão nominal de operação - $U_o$	V	1.000
Tensão nominal de isolamento - $U_i$	V	1.000
Frequência	Hz	50/60
Grau de proteção	IP	IP 55 ( A pedido IP66 )

\*DADOS ORIENTATIVOS

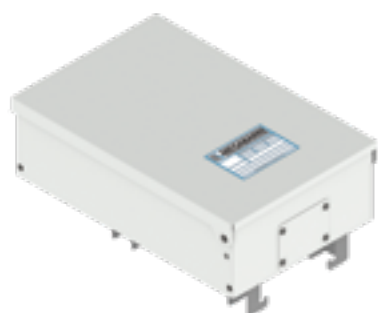
CARACTERÍSTICAS TÉCNICAS - IMPACT (Alumínio)		
Corrente nominal a 40°C	A	400 - 4000
Norma de referência		IEC 61439-1/6
Tensão nominal de operação - $U_o$	V	1.000
Tensão nominal de isolamento - $U_i$	V	1.000
Frequência	Hz	50/60
Grau de proteção	IP	IP 55 ( A pedido IP66 )

\*DADOS ORIENTATIVOS

## PLUG-INS CAIXAS DE DERIVAÇÃO UNIVERSAL

### DERIVAÇÕES DE ALTA PERFORMANCE.

Estes acessórios foram desenvolvidos para extrair corrente dos elementos retos do sistema de linhas elétricas pré-fabricadas. Os modelos de caixa de derivação, em sua maioria, são equipados com disjuntores caixa moldada - consoantes com as especificações e necessidades do projeto.



CARACTERÍSTICAS TÉCNICAS - Plug-Ins MB & IMPACT		
Corrente nominal	A	DE 6 ATÉ 630
Norma de referência		NBR IEC 61439-1/6
Tensão nominal de operação - $U_o$	V	1.000
Frequência	Hz	50/60

\*DADOS ORIENTATIVOS

## A SOLUÇÃO PARA CONDUÇÃO DE CORRENTES COM QUALIDADE, DESEMPENHO E CONFIANÇA. PRODUTO DESTINADO AO TRANSPORTE DE ENERGIA EM MÉDIA TENSÃO (ATÉ 36KV).

Os barramentos tipo Metal Enclosed, são utilizados para conexão de média tensão, até 36kV, entre geradores e transformadores ou painéis de distribuição na unidade motriz ou indústrias pesadas, até 5.000A com grau de proteção IP55.

### MT-FNS – BARRAMENTO DE FASES NÃO SEGREGADAS:

Todos condutores de fase encontram-se em um invólucro comum de metal sem barreiras entre as fases.



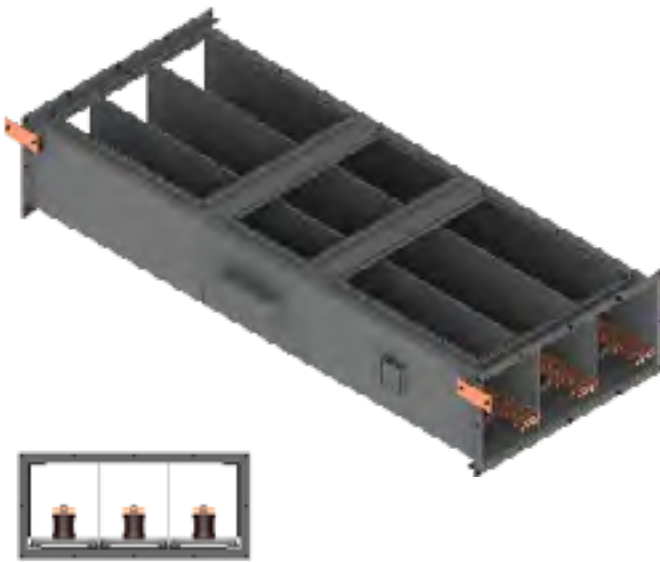
#### CARACTERÍSTICAS TÉCNICAS - MT-FNS

MT - FNS	DE 800A ATÉ 4.500A
Norma de referência	IEC 62271-200 / ANSI C37.23
Tipo de condutor	Cobre / Alumínio
Tratamento Condutor	Natural - Estanhagem - Prateamento
Grau de proteção	IP 55
Invólucro	Alumínio / Aço
Classe de tensão (kV)	4,76 / 15,0 / 15,5 / 27,0 / 38,0

\*DADOS ORIENTATIVOS

### MT-FS – BARRAMENTO DE FASES SEGREGADAS:

Todos os condutores de fase encontram-se em um invólucro comum de metal, mas são segregados por intermédio de barreiras metálicas entre fases.



#### CARACTERÍSTICAS TÉCNICAS - MT-FS

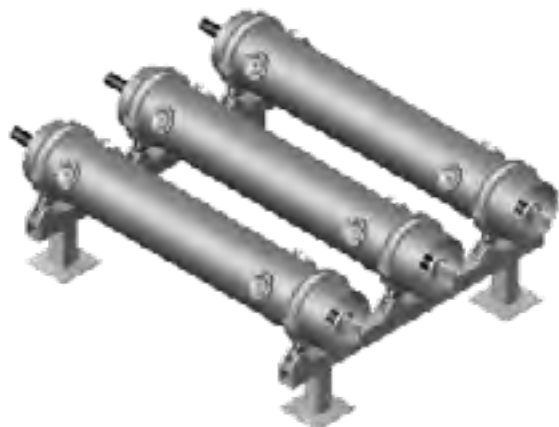
MT - FS	DE 800A ATÉ 4.500A
Norma de referência	IEC 62271-200 / ANSI C37.23
Tipo de condutor	Cobre / Alumínio
Tratamento Condutor	Natural - Estanhagem - Prateamento
Grau de proteção	IP 55
Invólucro	Alumínio / Aço
Classe de tensão (kV)	4,76 / 15,0 / 15,5 / 27,0 / 38,0

\*DADOS ORIENTATIVOS

## MT-FI BARRAMENTO DE MÉDIA TENSÃO - FASES ISOLADAS

### DISTRIBUIÇÃO PARA GRANDES POTÊNCIAS.

Utilizados em usinas hidrelétricas ou térmicas para transporte de grandes potências, interligando o gerador ao transformador elevador com derivações para alimentação do painel de proteção contra surto, transformador de excitação ou painel de reatores.



#### CARACTERÍSTICAS TÉCNICAS - MT-FI

MT - FI	DE 2.500A ATÉ 20.000A
Norma de referência	ANSI C37.23
Tipo de condutor	Alumínio
Grau de proteção	IP 65
Invólucro	Alumínio
Classe de tensão (kV)	15,5 / 27,0 / 38,0

\*DADOS ORIENTATIVOS



**FUNCIONALIDADE É FUNDAMENTAL, INDIVIDUALIDADE É O FUTURO.**



O sistema xEnergy consiste em painéis de distribuição, comando de motores modulares fixos e painéis totalmente testados segundo norma IEC/EM 60439-1. Ele pode ser dimensionado com compartimentação até forma 4, além de atender diversas normas internacionais tais como DIN, VDE, CEI, NF, UNE, etc. Isto significa ter soluções para a utilização nos mais variados mercados e países. O xEnergy oferece uma ampla gama de opções para aplicações confiáveis, econômicas e em total conformidade com as necessidades dos clientes. Você pode usar uma coluna de entrada até 5.000A e colunas de saída em módulos para chaveamento e proteção até 630A, ou instalar saídas, fusíveis, bem como trilhos para bases de fusíveis e seccionadoras.

CARACTERÍSTICAS TÉCNICAS PAINEL BT - xEnergy		
Norma	NBR IEC 60439-1	
Partições Internas	Forma 1 a Forma 4	
Tensão de Operação - $U_e$	690V / 50 - 60Hz	
Corrente Máxima - $I_a$	Até 5.000 A	
Corrente de Curto Circuito - $I_{cw}$	Até 100 kA (1s)	
Tensão de Isolação	8kV	
Grau de Proteção (IEC 60529)	IP 31 / IP 42 / IP 55	
Dimensões	Altura	2.000mm
	Largura	425 / 600 / 800 / 1.000 / 1.200mm
	Profundidade	400 / 600 / 800 / 1.000mm

\*DADOS ORIENTATIVOS

**QDC | QDP** QUADRO DE DISTRIBUIÇÃO COMPACTO & QUADRO DE DISTRIBUIÇÃO PEDESTAL

**CONSTRUÍDOS COM EXCELÊNCIA EM CADA DETALHE**

Conjunto de dispositivo elétricos ( chaves seccionadoras verticais, barramentos e outros ) montado em um gabinete metálico, destinado à manobra e proteção de circuitos secundários

**QUADRO DE DISTRIBUIÇÃO COMPACTO - QDC**

Utilizado para a proteção e manobra de circuitos secundários de distribuição subterrâneos 127/220V através de chaves seccionadoras verticais de interrupção simultânea trifásica, de operação em carga, ligadas a um barramento principal. Nos mesmos são providos recursos mecânicos instalados na parte superior da caixa, que possibilita deslocamento e içamento da unidade sem causar deformações permanentes ou transitórias.



CARACTERÍSTICAS TÉCNICAS - QDC10 - 15 - 21	
Tensão Nominal de Operação $U_e$	690V
Tensão Nominal de Isolamento $U_i$	800V
Tensão Suportável ao Impulso Atmosférico $U_{imp}$	8kV
Corrente Nominal $I_n$	630 - 850 - 1500 - 2850A
Corrente Suportável Nominal de Curta Duração ( $I_{cw}$ )	35 - 65kA
Corrente Suportável Nominal de Crista ( $I_{pK}$ )	73,5 - 143kA
Fator Nominal de Diversidade	1
Frequência Nominal	60Hz

\*DADOS ORIENTATIVOS

**QUADRO DE DISTRIBUIÇÃO PEDESTAL - QDP**

Alimentação de empreendimentos residenciais, comerciais ou mistos com demanda de até 1.000kVA em tensão secundária de 127/220V ou 120/208V, em rede de distribuição aérea ou subterrânea. Permitida somente para atendimento de consumidores cujo nível de curto-circuito no ponto de entrega não ultrapasse o limite de 65 kA.



CARACTERÍSTICAS TÉCNICAS - QDP - DIN-00, DIN-1 e DIN-2	
Tensão Nominal de Operação $U_e$	690V
Tensão Nominal de Isolamento $U_i$	800V
Tensão Suportável ao Impulso Atmosférico $U_{imp}$	8kV
Corrente Nominal $I_n$	630 - 850 - 1500 - 2850A
Corrente Suportável Nominal de Curta Duração ( $I_{cw}$ )	35 - 65kA
Corrente Suportável Nominal de Crista ( $I_{pK}$ )	73,5 - 143kA
Fator Nominal de Diversidade	1
Frequência Nominal	60Hz

\*DADOS ORIENTATIVOS

## PAINEL ISOLADO A AR COM DISJUNTORES A VÁCUO E SECCIONADORAS SF6 ATÉ 24KV



A série ECOSMART MIX é uma solução plenamente aplicável em sub-estações elétricas de distribuição, subestações transformadoras, hospitais, edifícios residenciais, proteção a transformadores, proteção de datacenters, industria, usinas de energias renováveis entre outras.

As células compactas atendem aplicações secundárias para distribuição de energia, bem como os padrões específicos para concessionárias com os mais variados tipos de projetos.

Nossa gama de unidades funcionais estão compreendidas em células de entrada, seccionadora, medição, seccionadora fusível com chave de aterramento e disjuntor + seccionadora a montante com chave de aterramento, permitindo arranjos para uso de transformadores de corrente e potencial, fusíveis e acessórios eletromecânicos opcionais.

Os painéis da série Ecosmart Mix são desenvolvidos respeitando os recursos naturais e os regulamentos ambientais.

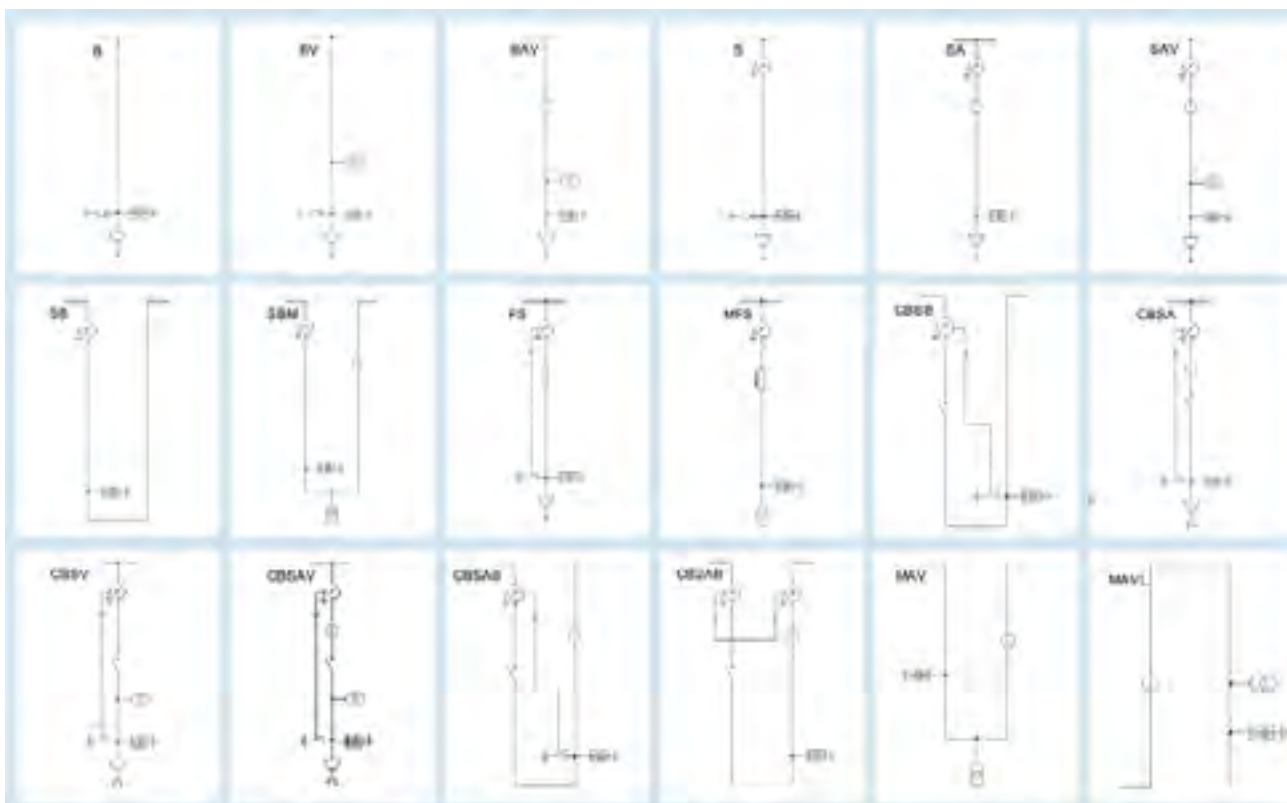
CARACTERÍSTICAS TÉCNICAS - PAINEL MT - ECOSMART			
Tensão Nominal	kV	12	24
Corrente Nominal		630/1250	
Frequência Nominal	Hz	50/60	
Norma		NBR IEC 62271-200	
Arco Interno - 1s (IACAF, AFL, AFLR)*	kA	25	
Dimensões	Profundidade (mm)	900	
	Largura (mm)	300/375/500/750/900	

\*DADOS ORIENTATIVOS

### CONFIGURAÇÕES DISPONÍVEIS

TIPOLOGIA	CUBÍCULO DE ENTRADA/SAÍDA			CUBÍCULO COM SECCIONADORA					CUBÍCULO COM SECCIONADORA E FUSÍVEL		CUBÍCULO COM DISJUNTOR						CUBÍCULO DE MEDIÇÃO	
	B	BA (V)	BAV	S	SA(V)	SAV	SB	SBM	FS	MFS	CBSB	CBSA	CBSV	CBSAV	CBSAB	CB2SA	MAV	MAVL
LARGURA (mm)	375	-	-	375	-	-	-	-	375	-	-	-	-	-	-	-	-	-
	500	500	-	500	-	-	-	-	500	-	-	-	-	-	-	-	-	-
	-	-	750	-	750	750	750	750	-	750	750	750	750	750	-	750	750	750
	-	-	-	-	-	-	-	-	-	-	-	-	-	-	900	-	-	-

\*DIMENSÕES ORIENTATIVAS



# TRANSFORMADORES A SECO E A ÓLEO

## EXCELÊNCIA EM ENERGIA.

Nossa gama completa de TRANSFORMADORES (distribuição e potência) até 30 MVA em 72,5 kV, foi desenvolvida para atender todos os segmentos de mercados e aplicações. Em nossos modernos laboratórios podemos realizar todos os testes de rotina para entrega de nossos produtos. Testes de tipo são realizados em laboratórios internos

e externos (IEE e CEPEL), comprovando o atendimento integral aos requisitos técnicos e conformidade com as normas de construção. Nossa equipe técnica mantém uma atualização permanente no desenvolvimento de novas tecnologias no projeto e processos de fabricação, através de renomados consultores internacionais.

## A SECO TRANSFORMADOR SECO

### SEGURANÇA EM TODOS OS ASPECTOS



Os transformadores da MEGABARRE a seco são projetados, fabricados e ensaiados, conforme norma NBR 10295 e IEC 60076-11, para garantir a segurança em todos os aspectos, suportabilidade a esforços de curto circuito, otimização de espaços e preservação do meio ambiente.

Nossos transformadores atendem todas as aplicações para instalações abrigadas atendendo os requisitos técnicos previstos na norma NBR 60529 (grau de proteção), NR 10 e a NBR 14039.

#### CARACTERÍSTICAS TÉCNICAS - TRANSFORMADOR A SECO

Aplicação	Uso interno
Classe de Tensão	15 - 24,2 - 36,2kV
Potência	45 a 8.000kVA
Classe Térmica dos Isolantes	F - H (155/180°C)
Enrolamentos	AT = Fio ou Fita de Alumínio BT = Fio ou Lamina de Cobre ou Alumínio
Núcleo	Aço Silício Grão Orientado
Grau de Proteção	IP 00 - IP 31
Norma de Construção	NBR 10295 - IEC 60076-11

\*DADOS ORIENTATIVOS

## **MEGABARRE BRASIL:**

Rua José Medeiros da Costa, 201  
Jundiá - SP - Brasil - CEP: 13212-173  
Tel: +55 11 4525-6700 - Fax: +55 11 4524-6700  
e-mail: megabarre@megabarre.com.br

## **MEGABARRE CHILE**

Santiago - Chile

## **MEGABARRE CHINA**

Pequim - China

## **MEGABARRE COLOMBIA**

Bogotá - Colombia

## **MEGABARRE EUROPE**

Brescia - Italia



MEGABARRE - INDÚSTRIA DE EQUIPAMENTOS ELÉTRICOS LTDA.

A MEGABARRE GROUP POSSUI SISTEMA DE GESTÃO DA QUALIDADE INTEGRADA E CERTIFICAÇÃO NBR ISO 9001, NBR ISO 14001 E OHSAS 18001

**AS SOLUÇÕES  
COMPLETAS EM  
CONTROLE, TRANSPORTE  
E DISTRIBUIÇÃO DE  
ENERGIA ELÉTRICA  
ESTÃO AQUI.**

**ACESSE NOSSA LINHA  
COMPLETA DE PRODUTOS  
ATRAVÉS DO QR CODE**





# A ESPECIALISTA EM BARRAMENTOS *LA ESPECIALISTA EN DUCTOS DE BARRA*



[www.megabarre.com.br](http://www.megabarre.com.br)

---

## MEGABARRE

INDÚSTRIA DE EQUIPAMENTOS ELÉTRICOS, LTDA.  
Rua José Medeiros da Costa, 201  
CEP: 13212-173 - Jundiá - SP - Brasil  
Tel: +55 11 4525-6700  
Fax: +55 11 4524-6700  
e-mail: [megabarre@megabarre.com.br](mailto:megabarre@megabarre.com.br)

---

## MEGABARRE

INDÚSTRIA DE EQUIPAMENTOS ELÉTRICOS CHILE, LTDA.  
Av. Americo Vespucio, 01211  
8730627 - Quilicura - Santiago - Chile  
Tel: +56 2 949 3912  
Fax: +56 2 949 3885  
e-mail: [ventas@megabarre.cl](mailto:ventas@megabarre.cl)

---

## MEGABARRE EUROPE

S.r.l.  
Via Achille Grandi 9  
25030 Castelmella - Brescia - Italy  
Telephone/Teléfono +39 030 2159711  
Fax +39 030 2159777  
[info@megabarre.com](mailto:info@megabarre.com)